



شماره ثبت : ۸۵۲۵

شناسه ملی : ۱۴۰۰۹۷۱۷۴۵۰

کد اقتصادی : ۱۴۰۰۹۷۱۷۴۵۰

کد آیسیک : ۲۹۱۲۱۹

تاسیس : ۱۳۹۲

دارای گواهینامه ISO TS 29001

(استاندارد کیفیت صنایع مرتبط با نفت گاز و پتروشیمی)

و

استاندارد جامع کنترل کیفیت

عضویت در ایران کد

b 2446

آدرس :

تهران - شهریار - فردوسیة - شهرک صنعتی فردوس - پلاک ۳۸ - بلوک ۸۵

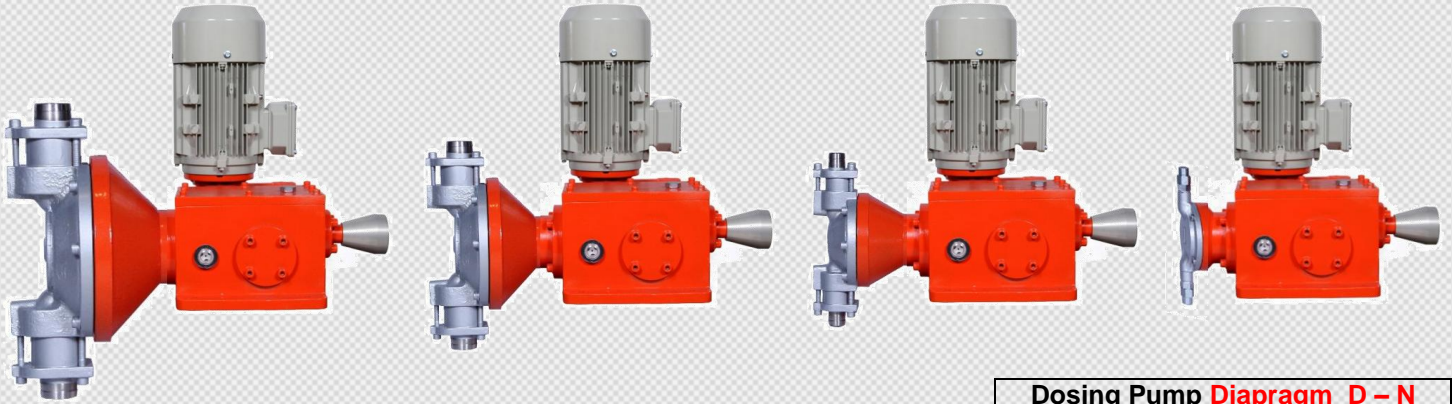
تلفن : ۰۲۱ - ۶۵۲۵۰۰۶۸ فکس : ۰۲۱ - ۶۵۹۱۱۵۵۴

واتساپ : ۰۹۱۲۰۲۹۴۱۲۸

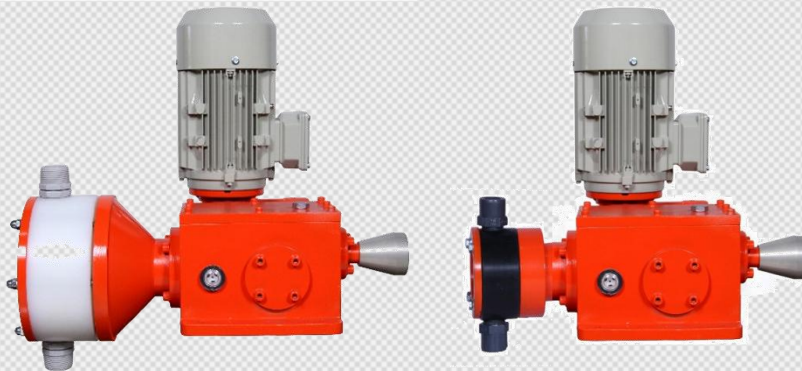
وب سایت : www.meteringpump.net

ایمیل : opp.pump@gmail.com

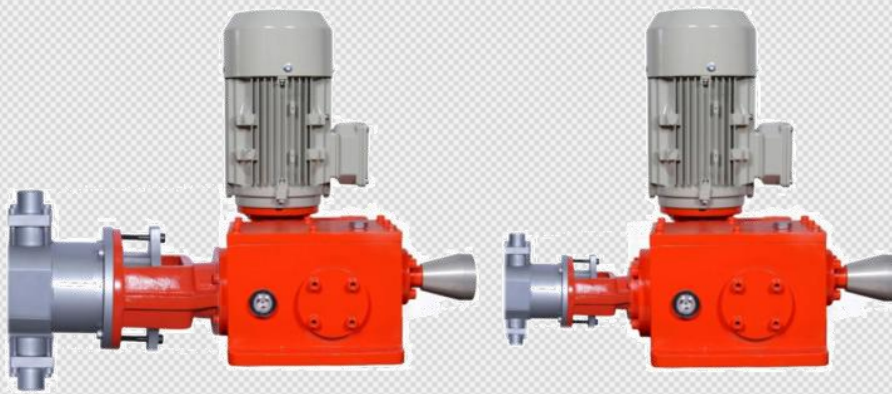
- طیف گسترده ی تولید و ساخت دوزینگ پمپ ها
- دوزینگ پمپ های دیافراگمی ، بیستونی ، بیستون دیافراگم
- تنوع محصول در متریال (Stainless Steel 316 , PVDF , PVC , PP)
- ساخت انواع پکیج های تزریق مواد و دستگاه های خنثی ساز گاز کلر (اسکرابر)
- تمامی محصولات دارای 2 سال گارانتی و 10 سال خدمات پس از فروش



Dosing Pump **Diaphragm D - N**
Stainless Steel 316



Dosing Pump **Diaphragm D - N**
PVDF PVC PP



Dosing Pump **Plunger D - Z**
Stainless Steel 316



+ Double head
Dosing Pump **Diaphragm & Plunger**
Stainless Steel 316
PVDF PVC PP

Technical Data

Model		Dosing Pump Diapragm		
Type		D - N		
Flow	L/h	100	700	1800
		200	800	2000
		250	900	2500
		350	1000	2700
		400	1100	2800
		500	1500	3000
Pressure	Bar	Stainless Steel 316 : From 0 to 30 bar		
		PVDF,PVC : From 0 to 10 bar		
Power	Kw	0.55 to 1.5		
Speed Power		1400 RPM		
Diapragm		PTFE		
Head Pump		Stainless Steel 316 PVDF PVC		
Stroke Flow		From 0 to 100 %		



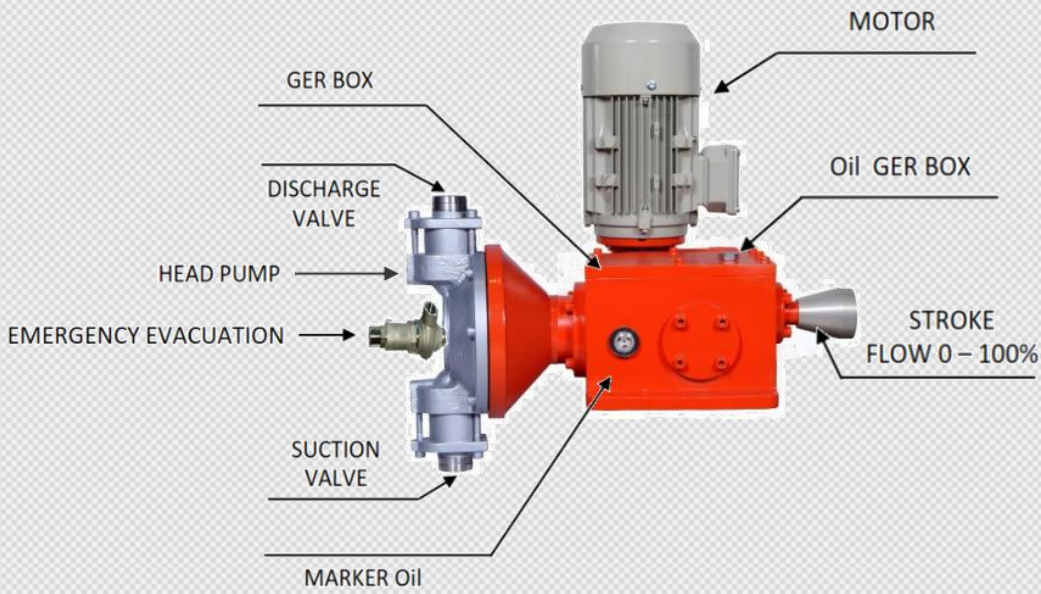
Dosing head and valve				
Material				
Dosing head	Valve body	Valve seat	Valve ball	Gasket
S.STELL 316	S.STELL 316	S.STELL 316	S.STELL 316	PTFE
PVC	PVC	PVC	S.STELL 316	PTFE
PVDF	PVDF	PVDF	PTFE	PTFE

Technical Data

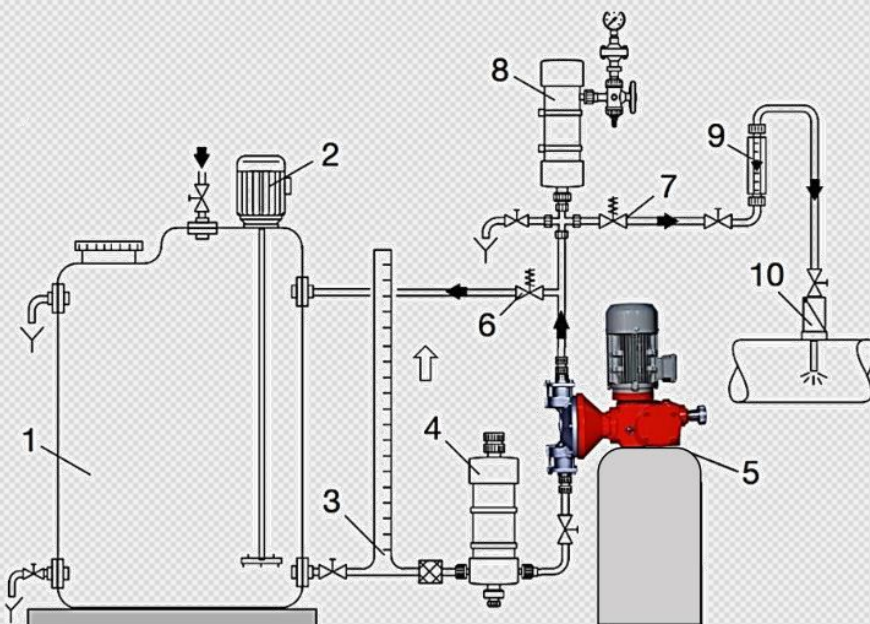
Model		Dosing Pump Plunger		
Type		D - Z		
Flow	L/h	100	1000	3000
		200	1200	3200
		300	1500	3500
		500	2000	3800
		700	2200	4000
		900	2500	4500
Pressure	Bar	Stainless Steel 316 : From 0 to 300 bar		
Power	Kw	0.55 to 3		
Speed Power		1400 RPM		
Piston		Stainless Steel 316		
Paking		PTFE		
Head Pump		Stainless Steel 316		
Stroke Flow		From 0 to 100 %		



Dosing head and valve				
Material				
Dosing head	Valve body	Valve seat	Valve ball	Gasket
S.STELL 316	S.STELL 316	S.STELL 316	S.STELL 316	PTFE



flow scheme of a complete dosing system



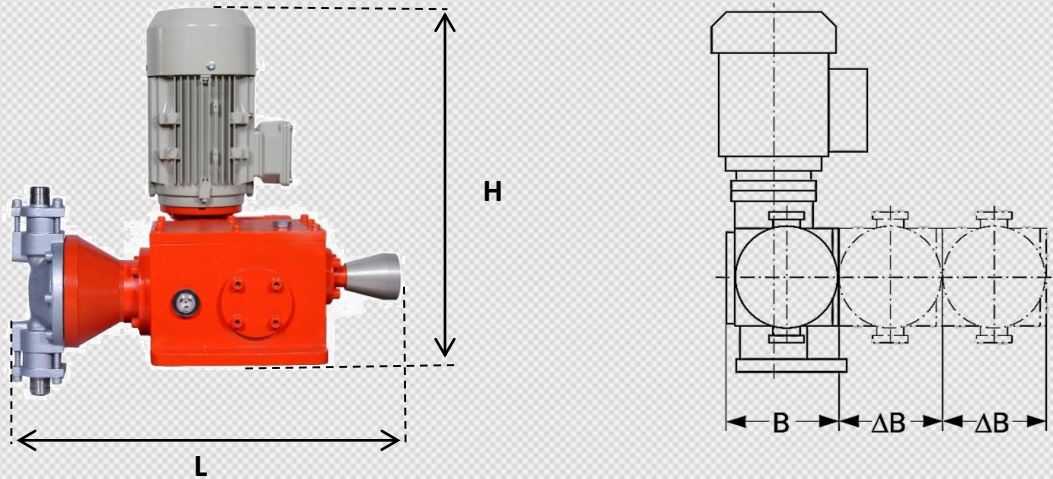
1	Tank
2	Mixer
3	Extraction device
4	Damper
5	Dosing pump
6	Pressure relief valve
7	Pressure loading valve
8	Pulsation damper
9	Measuring pipe
10	Injection unit

Pump plate

- Serial.No** : Number and year of manufacture
- Type** : Pump model and head type
- Capacity** : Discharge pump by hour
- Pressure** : Pump pressure on request
- Material** : Pump heading material
- Power** : Motor power based on flow and pump pressure
- Speed** : Engine speed according to standard
- Gear Oil** : Standard oil type for gearbox

DOSING PUMP OPS		
Ofogh Pump Parsian IRAN		
Serial.No		
Type		
Capacity		L/H
Pressure		BAR
Material		
Power		KW
Speed		RPM
Gear Oil	HD - 75W90	
www.meteringpump.net opp.pump@gmail.com Phone :+98 (021) 65250068		

Dimensions of dosing pump



Type	H {mm}	L {mm}	B {mm}	ΔB {mm}
D - N	490	500	290	280
D - Z	490	650	290	280



Damper pulsation

MADE IN OFOGH PUMP



Calibration

These two items can be made and sold only with the dosing pump if the customer needs.



ساخت و تولید دوزینگ پمپ
طبق سفارش در لیتراژ و فشار مورد نیاز

لیست تعدادی از شرکت هایی که با **مهندسی افق پمپ** همکاری داشتند:

گروه مپنا

شرکت سولیکو کاله

شرکت بردار شیب

شرکت امکا

سیمان لامرد

سیمان نیزار قم

نساجی اردکان

نساجی رازی

شرکت بیسکو

شرکت پشم شیشه ایران

پتروشیمی مسجد سلیمان

پتروشیمی بیستون

کشت و صنعت لرستان

کشت و صنعت ماهیدشت

شرکت بسپار فوم غرب

شرکت ریسندگی رازی

شرکت سوبرا رزین

شرکت ره آورد تامین

و