



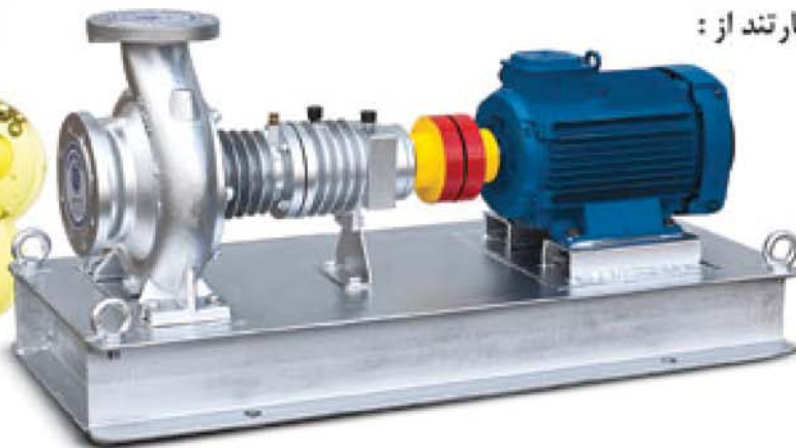
## پمپ روغن داغ HOT OIL PUMP

این پمپ از نوع گریز از مرکز با طرح مخصوص بوده و برای پمپاژ و گردش روغن داغ تا دمای  $300^{\circ}\text{C}$  استفاده می‌شود.

### • سایر کاربردها:

برخی از کاربردهای مهم پمپ عبارتند از :

- صنایع شیمیایی و دارویی
- صنایع غذایی
- صنایع پلاستیک
- صنایع نساجی ، چرم و کاغذ
- صنایع رنگ
- صنایع الکتریکی
- صنایع فولاد
- صنایع سیمان



### • ساختمان پمپ :

ساختمان این پمپ بصورت افقی یک طبقه و یک مکشه گریز از مرکز با محفظه حلزونی می‌باشد. ابعاد اصلی و مشخصات کاری پمپ مطابق استاندارد (DIN24255(EN 733 می‌باشد. پروانه پمپ از نظر هیدرولیکی بالانس بوده و بصورت یکسر آویز نصب می‌شود. محفظه حلزونی از نوع پایه‌دار بوده و محفظه یاتاقان نیز بدون پایه می‌باشد. این پمپ دارای دو عدد بلبرینگ شیار عمیق مطابق استاندارد DIN 625 بوده و قادر است انواع روغن تا دمای  $300^{\circ}\text{C}$  ( $525^{\circ}\text{F}$ ) را پمپاژ نماید. جهت مکش افقی و رانش عمودی بوده و فلنچها مطابق استاندارد DIN1092-2- PN10 می‌باشد.

### • آببندی محور پمپ :

در محفظه آببندی پمپ که بر روی سرپوش محفظه قرار دارد ، برای آببندی محور بسته به نوع سیال و دما و فشار کار آببند مکانیکی مناسب نصب می‌گردد.

### • مواد ساختمانی پمپ :

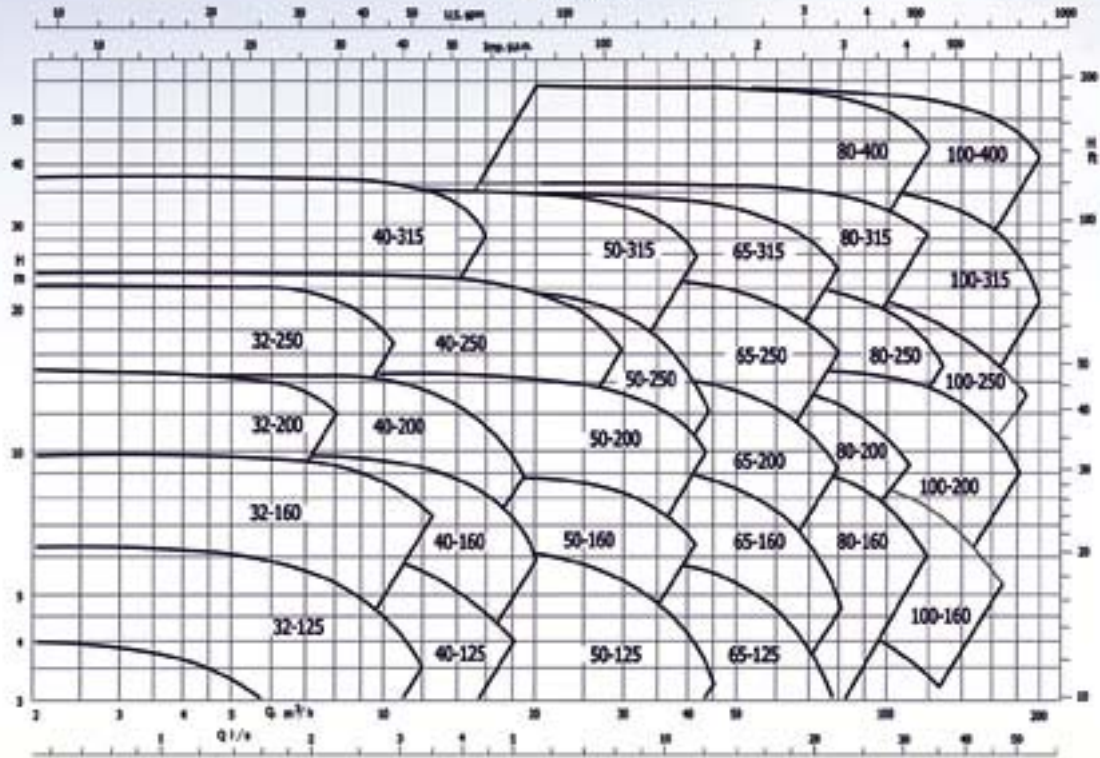
GGG - 40	محفظه حلزونی
GG - 25	پروانه
GGG - 40	سرپوش محفظه
1.7225	محور
GG - 25	محفظه یاتاقان

• جنس مواد بر حسب تقاضا قابل تغییر است.

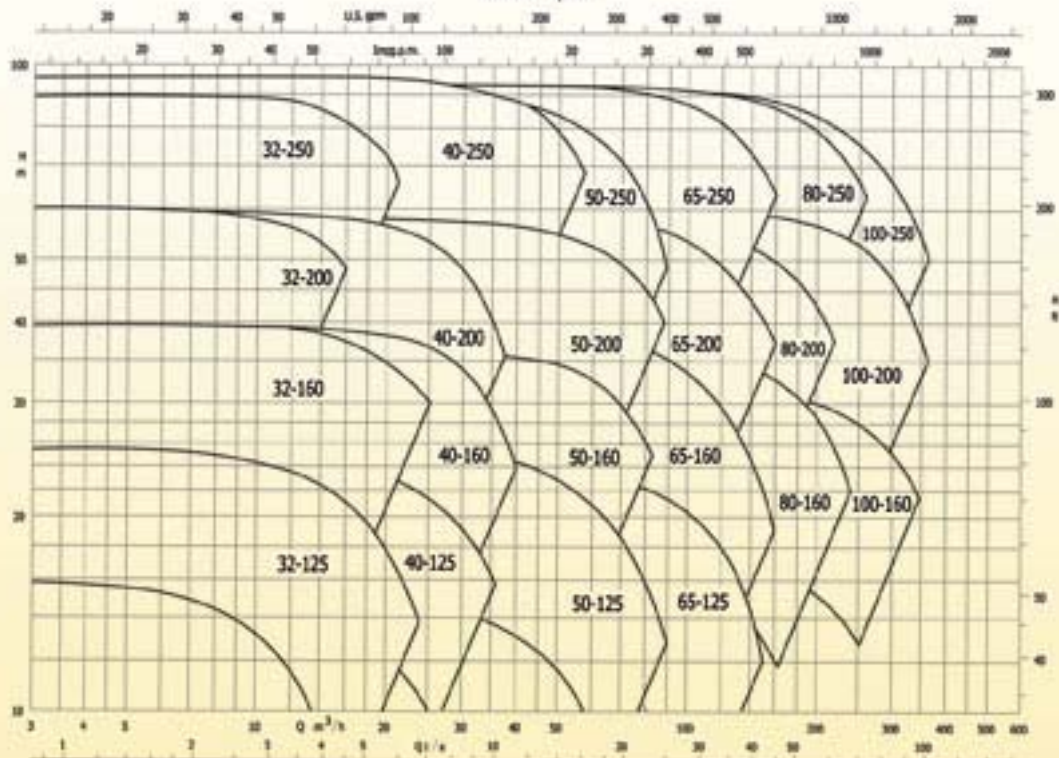
# HOT OIL PUMP



1450 rpm

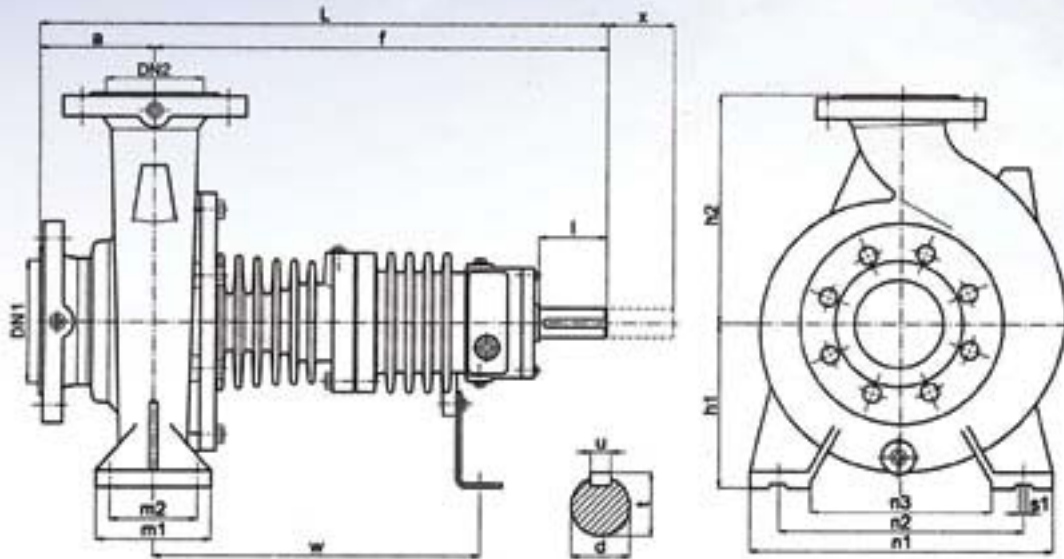


2900 rpm





# HOT OIL PUMP



Pump Type	DN		Dimensions (mm)																
	DN1	DN2	a	f	L	h1	h2	m1	m2	n1	n2	n3	s1	w	d	l	t	u	x
32-125	50	32	80	385	465	112	140	100	70	190	140	90	14	285	24	50	27	8	50
40-125	65	40	100		485	132	160			245	190	145							
50-125	65	50			485	160	180	125	95	280	212	150							
65-125	80	65	100		485	160	180	125	95	280	212	150							
32-160	50	32	80	385	465	132	160	100	70	245	190	145	14	285	24	50	27	8	50
40-160	65	40	100		485	160	180			280	212	150							
50-160	65	50			485	160	200	125	95	320	250	190							
65-160	80	65	100		485	160	200	125	95	320	250	190							
80-160	100	80	125	395	520	180	225	125	120	360	280	200	18	295	24	50	27	8	50
100-160	125	100	125	395	520	200	280			160	120	360	280	200	18	295	24	50	27
32-200	50	32	80	385	465	160	180	100	70	240	190	140	14	285	24	50	27	8	50
40-200	65	40	100		485		200			266	212	166							
50-200	65	50			485	225	125	95	320	250	190								
65-200	80	65	100		485	180	225	125	95	320	250	190							
80-200	100	80	125	500	625	180	250	125	120	345	280	215	18	355	32	80	35	10	80
100-200	125	100	125	500	625		250			125	95	345							
125-200	150	125	140	505	630	200	280	160	120	360	280	200	18	359	32	80	35	10	80
150-200	200	150	160	515	675	280	355	201	150	500	400	300	24	369	32	80	35	10	80
32-250	50	32	100	385	485	180	225	125	95	320	250	190	14	285	24	50	27	8	50
40-250	65	40																	
50-250	65	50																	
65-250	80	65																	
80-250	100	80	125	495	595	200	250	160	120	360	280	200	18	350	32	80	35	10	80
100-250	125	100	140	500	640	225	280			160	120	400							