

دیگ چدنی شوفاژ MI3 (ام.آی.تری)

## مدل Hyper

ظرفیت حرارتی ۵۱۵،۹۰۰ تا ۱،۲۰۳،۰۰۰

کیلوکالری بر ساعت



● قابل استفاده برای ساختمان‌های مرتفع

تا 27 طبقه (80 متر ارتفاع)

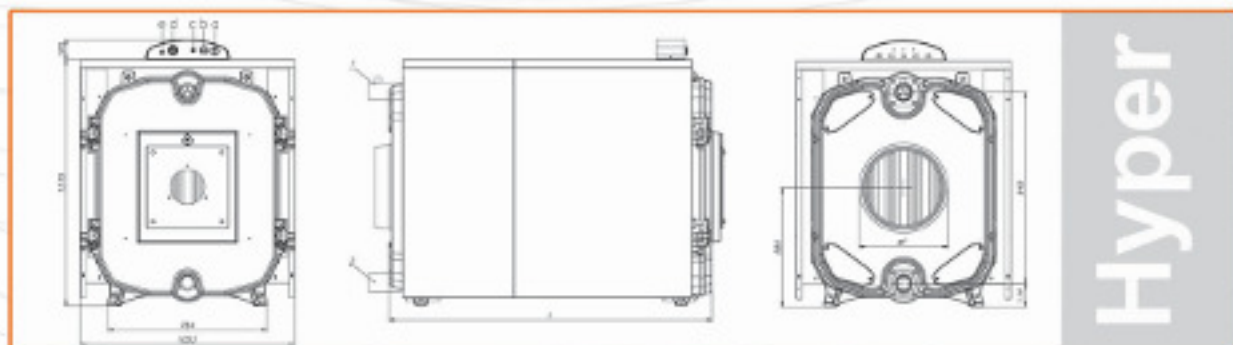
● حمل و نقل و نصب رایگان

مدل دیگ	تعداد پره	ظرفیت ورودی		ظرفیت خروجی		فشار کاری	حجم آب داخل دیگ	حجم مخزن احتراق	فشار مخزن احتراق	طول دیگ (L)	قطر دودکش (F)	وزن
		Kcal/h	Kw	Kcal/h	Kw							
Hyper - 08	8	573,222	866	515,900	800	8	320	370	1.5	1606	400	1970
Hyper - 09	9	657,761	765	593,300	690	8	360	420	2.9	1789	400	2200
Hyper - 10	10	742,746	863	670,700	780	8	400	470	3.2	1972	400	2435
Hyper - 11	11	826,630	961	748,100	870	8	440	520	4.1	2155	400	2665
Hyper - 12	12	911,148	1059	825,500	960	8	480	570	5	2338	400	2895
Hyper - 13	13	1,004,851	1168	911,400	1060	8	520	620	5.9	2521	400	3130
Hyper - 14	14	1,099,669	1278	997,400	1160	8	560	670	6.8	2704	400	3360
Hyper - 15	15	1,213,413	1411	1,100,602	1280	8	600	720	7.8	2887	400	3595
Hyper - 16	16	1,327,170	1543	1,203,783	1400	8	640	770	9.1	3070	400	3825



- a. کلید انتخاب وضعیت
- b. دمایای قابل تنظیم (0-90°C)
- c. دمایای حد (100°C)
- d. فشارسنج - دماسنج
- e. چراغ هشدار دهنده

- 1: فلنج لوله خروجی (3")
- 2: فلنج لوله ورودی (3")



# Hyper