

هواکش خانگی با دمپر دستی مدل لوکس
**Residential Axial Extract Fan,
 Lux Model**



هواکش خانگی با دمپر و کلید دستی مدل لوکس سری VSL

این هواکش با دبی (220-900) m³/h دارای ناحیه تخلیه مربع شکلی به طول (150-300) mm و برای نصب روی پنجره و یا تخلیه آزاد استفاده می شود. نصب موتور به بدنه پلاستیکی باعث شده تا صدای محصول کاهش یابد. این محصول با استفاده از پلاستیک تزریق شده ساخته شده و به اتصال ارت مجهز است و ولتاژ کاری آن 220V-50Hz است. همچنین موتور مورد استفاده در این محصول کلاس B است و این هواکش مجهز به دمپر دستی است که باز کردن آن باعث روشن شدن فن می شود. این محصول برای کار در محیط هایی با دمای تا ۴۰ درجه سانتی گراد مناسب است. هواکش های VSL برای تهویه اتاق ها و آشپزخانه های متوسط و بزرگ طراحی شده اند.

VSL Residential Axial Extract Fan, Lux model

Axial extractor with airflow rate of (220 to 900) m³/h, with square discharge area of (150 to 300) mm for installation on window and free delivery. Motor mounted on the fan plastic body allow offering low noise level. The fan is manufactured from injection molded plastic, with earth connection and single phase 220V-50Hz. The fan is equipped with a class B low consumption motor, and manual damper which its opening leads to energizing the fan. The fans are suitable to operate with air temperature up to 40° C. VSL axial extractors are specially designed for ventilation of medium and large size rooms and kitchens.



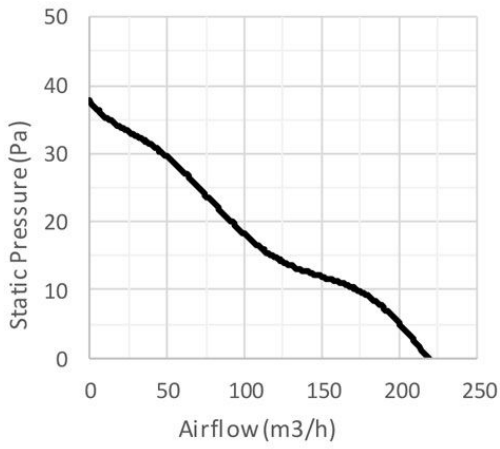
تمامی اعداد ارائه شده مربوط به حالت آزاد (free delivery) کارکرد فن هستند.

NO	Model	Fan Dia. (mm)	Voltage (V)	Current (A)	Power (W)	Speed (rpm)	Air Flow (m ³ /h)	IP	Weight (Kg)	Sound pressure level* (dBA)
1	VSL-15S2S	150	220	0.14	25	1950	220	X4	0.85	44
2	VSL-20S2S	200	220	0.19	31	1700	350	X4	1.35	48
3	VSL-20C4S	200	220	0.19	38	1340	450	X4	1.95	41
4	VSL-25C4S	250	220	0.2	43	1320	700	X4	2.1	46
5	VSG-30C4S	300	220	0.25	54	1100	900	X4	2.6	43

*صدای محصول در فاصله ۳ متری اندازه گیری شده است.

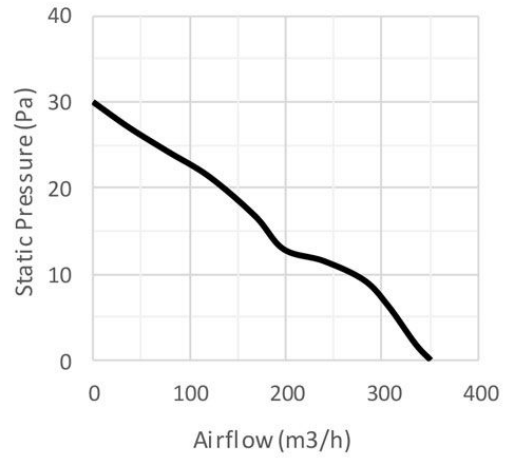


VSL-15S2S



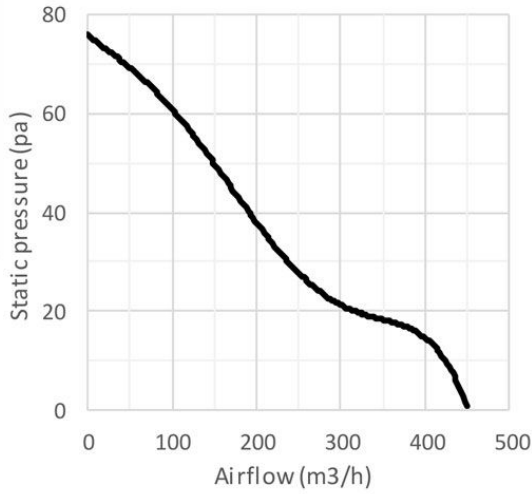
1

VSL-20S2S



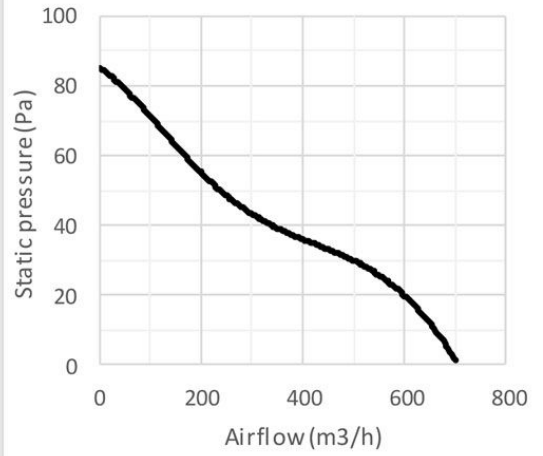
2

VSL-20C4S



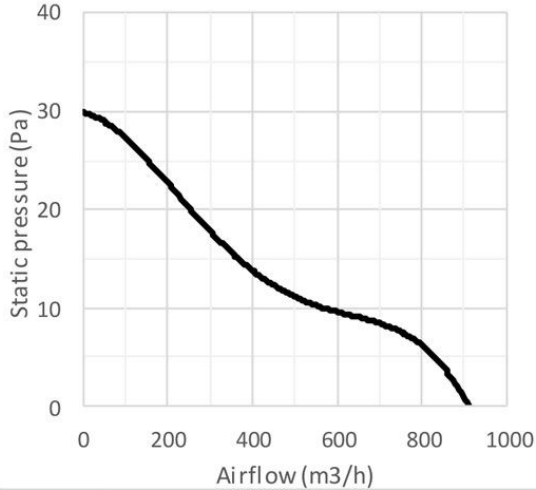
3

VSL-25C4S



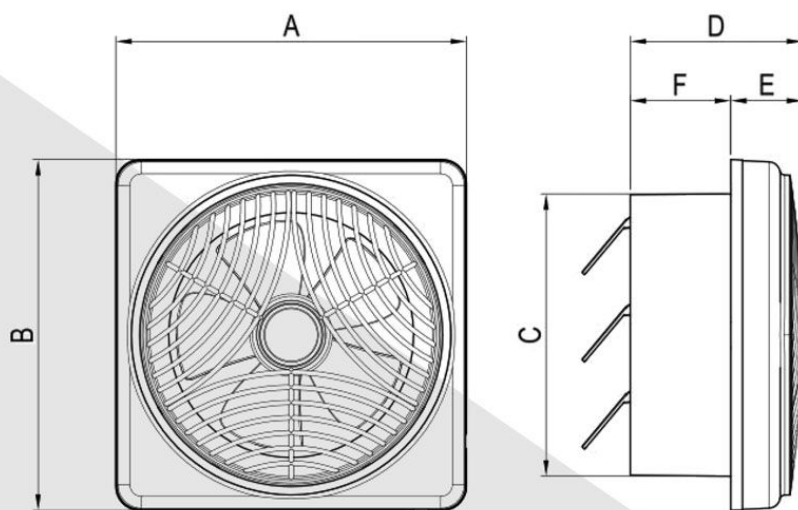
4

VSG-30C4S



5





Model	A	B	C	D	E	F
VSL-15	225	225	170	139	46	93
VSL-20	297	297	239	146	61	85
VSL-25	352	352	294	169	75	95
VSG-30	396	396	339	140	49	91

جدول ابعاد بر حسب میلیمتر ارائه شده است.

فهرست
Products Index

درباره شرکت
About the company

انتخاب فن
Fan Selection

خانگی
Residential Products

صنعتی و کامپیوتری
Industrial and OEM Fans

فن های سانتریفیوژ
Centrifugal Fans

سایر محصولات
Other Products

تهویه پارکینگ
Parking ventilation

