

## هواکش های صنعتی سبک فلزی

## Industrial axial flow fans, with metallic propeller



## هواکش های صنعتی سبک فلزی سری VID

هواکش آکسیال با دبی  $m^3/h$  (1500-7500) دارای مقطع دایروی به قطر (300-600) mm که برای نصب در سیستم های تهویه صنعتی و تجاری استفاده می شود. بدنه و پروانه محصول آهنی است و با استفاده از یک لایه رنگ در برابر زنگ زدگی مقاوم شده است. موتور محصول بسته به مدل آن در دو نوع تکفاز و سه فاز و به صورت ۲ قطب یا ۴ قطب ارائه می شود. همچنین موتور مورد استفاده در این محصول کلاس B است و برای کار در محیط هایی با دمای تا ۴۰ درجه سانتی گراد مناسب است. درجه حفاظت فن IP 44 می باشد. موتورهای سه فاز برای کنترل دور با استفاده از اینورتر مناسب می باشند. هواکش های سری VID برای نصب در سیستم های تهویه فضاهای متوسط و بزرگ طراحی شده اند.

## VID series axial flow fans, with metallic propeller

Plate mounted axial flow fans with airflow rate of (1500 to 7500)  $m^3/h$ , with circular discharge area of (300 to 600) mm for installation in industrial and commercial ventilation systems. The fan is manufactured from steel, protected by a paint finish. Motors are available in single phase 220V-50Hz and three phase 380V-50Hz with 2 or 4 poles, depending on the model. The fan is equipped with a class B low consumption motor and is suitable to operate with air temperature up to 40°C. The fan protection is IP44. Three phase motors are suitable for inverter control. VID axial fans are designed for supply and exhaust of medium and large size spaces.



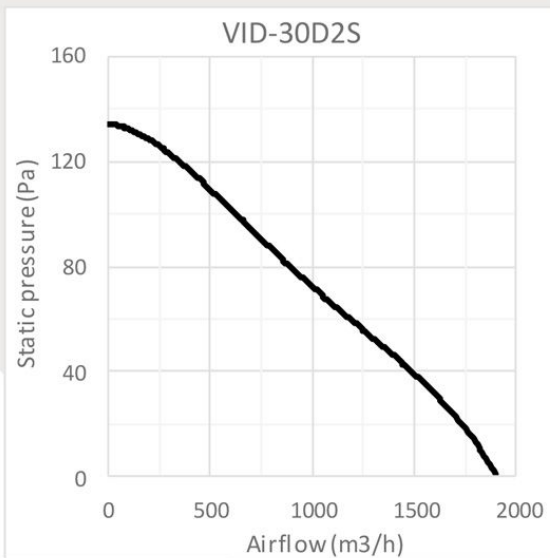
تمامی اعداد ارائه شده مربوط به حالت آزاد (free delivery) کارکرد فن هستند.

NO	Model	Fan Dia. (mm)	Voltage (V)	Current (A)	Power (W)	Speed (rpm)	Air Flow (m <sup>3</sup> /h)	IP	Weight (Kg)	Sound pressure level* (dBA)
1	VID-30D2S	300	220	0.7	140	2500	1900	X4	6.3	63
2	VID-30D4S	300	220	0.55	115	1400	1500	X4	6.3	53
3	VID-35D2S	350	220	0.82	165	2400	2300	X4	6.8	65
4	VID-35D4S	350	220	0.65	140	1400	2100	X4	6.8	59
5	VID-40D2S	400	220	1.3	280	2400	3600	X4	7.4	69
6	VID-40D4S	400	220	0.76	165	1280	3100	X4	7.4	61

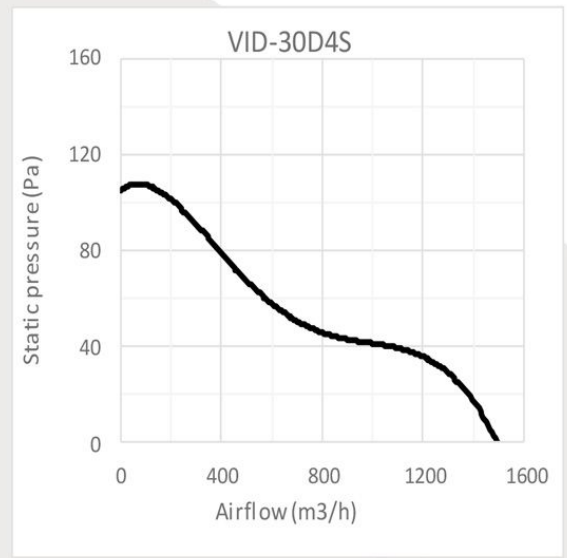


NO	Model	Fan Dia. (mm)	Voltage (V)	Current (A)	Power (W)	Speed (rpm)	Air Flow (m3/h)	IP	Weight (Kg)	Sound pressure level* (dBA)
7	VID-40D4T	400	380	0.6	190	1380	3300	X4	7.4	62
8	VID-45D4S	450	220	0.72	155	1350	3500	X4	8.7	63
9	VID-45D4T	450	380	0.6	170	1400	3600	X4	8.7	63
10	VID-50D4S	500	220	0.83	180	1220	4300	X4	9	65
11	VID-50D4T	500	380	0.62	215	1300	4700	X4	9	65
12	VID-60D4S	600	220	1.55	315	1220	7300	X4	13	71
13	VID-60D4T	600	380	0.9	315	1260	7500	X4	13	71

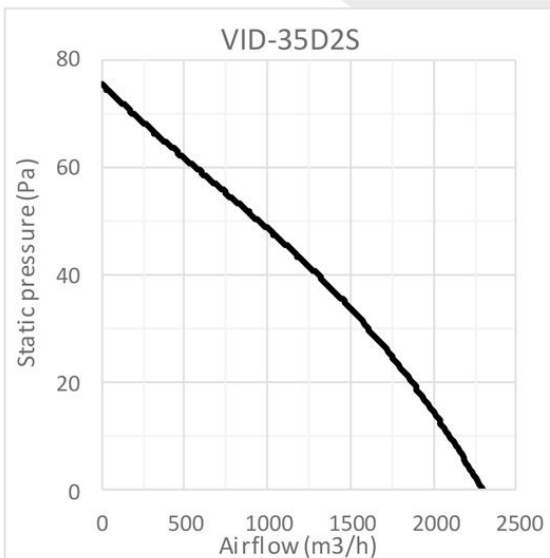
\*صدای محصول در فاصله معادل ۳ برابر قطر محصول (با حداقل فاصله 1.5 m) اندازه گیری شده است.



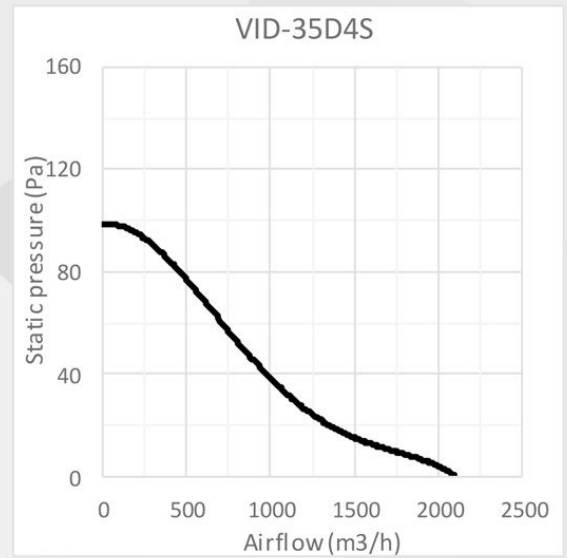
1



2

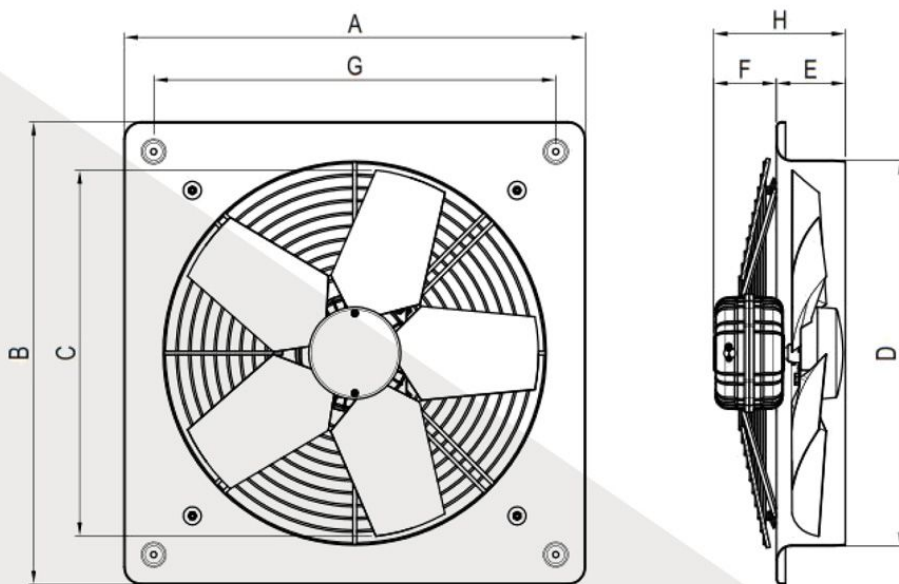


3



4





Model	A	B	C	D	E	F	G
VID-30	400	400	280	300	60	115	330
VID-35	450	450	335	350	70	100	370
VID-40	500	500	380	400	75	95	425
VID-45	575	575	430	450	90	130	495
VID-50	600	600	480	500	90	130	510

جدول ابعاد بر حسب میلیمتر ارائه شده است.