

۰۲۱-۸۸۸۳۰۰۳۱

۰۲۱-۸۸۸۳۰۰۳۲

هواکش های صنعتی سنگین فلزی

Industrial axial flow fans, with metallic propeller



هواکش های صنعتی سنگین سری VIM

هواکش آکسیال با دبی $(8500-11200) \text{ m}^3/\text{h}$ دارای مقطع دایروی به قطر $(600-800) \text{ mm}$ که برای نصب در سیستم های تهویه صنعتی و تجاری استفاده می شود. بدنه و پروانه محصول آهنی است و با استفاده از یک لایه رنگ در برابر زنگ زدگی مقاوم شده است. موتور محصول بسته به مدل آن در دو نوع تکفاز و سه فاز و به صورت ۴ قطب یا ۶ قطب ارائه می شود. همچنین موتور مورد استفاده در این محصول کلاس B است و برای کار در محیط هایی با دمای تا 40°C درجه سانتی گراد مناسب است. درجه حفاظت فن IP 44 می باشد. موتورهای سه فاز برای کنترل دور با استفاده از اینورتر مناسب می باشند. هواکش های سری VIM برای نصب در سیستم های تهویه فضاهای متوسط و بزرگ، فضاهای صنعتی، گلخانه ها، فروشگاه ها، رستوران ها، کارگاه ها و پارکینگ ها طراحی شده اند.

VIM series axial flow fans with metallic propeller

Plate mounted axial flow fans with airflow rate of $(8500 \text{ to } 11200) \text{ m}^3/\text{h}$, with circular discharge area of $(600 \text{ to } 800) \text{ mm}$ for installation in industrial and commercial ventilation systems. The fan is manufactured from steel, protected by a paint finish. Motors are available in single phase $220\text{V}-50\text{Hz}$ and three phase $380\text{V}-50\text{Hz}$ with 4 or 6 poles, depending on the model. The fan is equipped with a class B low consumption motor and is suitable to operate with air temperature up to 40°C . The fan protection is IP44. Three phase motors are suitable for inverter control. VIM axial fans are designed for supply and exhaust of medium and large size spaces, industrial facilities, greenhouses, stores, restaurants, workshops, parking, and distribution cabinets.

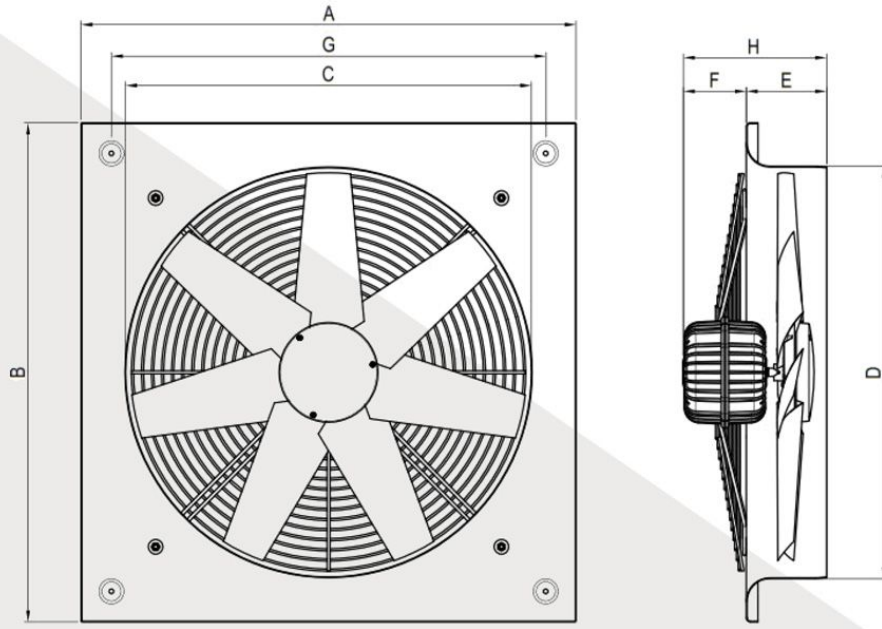


تمامی اعداد ارائه شده مربوط به حالت آزاد (free delivery) کارکرد فن هستند.

NO	Model	Fan Dia. (mm)	Voltage (V)	Current (A)	Power (W)	Speed (rpm)	Air Flow (m ³ /h)	IP	Weight (Kg)	Sound pressure level* (dBA)
1	VIM-60K4S	600	220	2	380	1400	8500	X4	15.5	76
2	VIM-60K4T	600	380	1	390	1400	8500	X4	15.5	76
3	VIM-70K4S	700	220	2.2	400	1400	9500	X4	18.5	79
4	VIM-70K4T	700	380	1.1	400	1400	9500	X4	18.5	79
5	VIM-80K6S	800	220	2.1	360	900	11200	X4	21	76
6	VIM-80K6T	800	380	0.9	410	900	11200	X4	21	76

*صدای محصول در فاصله معادل ۳ برابر قطر محصول (با حداقل فاصله 1.5 m) اندازه گیری شده است.





Model	A	B	C	D	E	F	G
VIM-60	725	725	580	600	120	100	625
VIM-70	850	850	680	700	130	130	735
VIM-80	960	960	780	800	130	130	830

جدول ابعاد بر حسب میلیمتر ارائه شده است.

فهرست
Products Index

درباره شرکت
About the company

انتخاب فن
Fan Selection

خانگی
Residential Products

صنعتی و OEM
Industrial and OEM Fans

فن های سانتریفیوژ
Centrifugal Fans

سایر محصولات
Other Products

تهویه پارکینگ
Parking ventilation

