

## هواکش های صنعتی ایلکا با پروانه پلاستیکی Industrial axial flow fans, with Plastic propeller



### هواکش های صنعتی ایلکا با پروانه پلاستیکی سری VIE

هواکش آکسیال با دبی  $m^3/h$  (1400-16500) دارای مقطع دایره ای شکلی به قطر (300-700) mm که برای نصب در سیستم های تهویه صنعتی و تجاری استفاده می شود. پروانه فن از جنس پلی آمید بوده و تنه آهنی محصول با استفاده از یک لایه رنگ در برابر زدگی مقاوم شده است. موتور محصول بسته به مدل آن در دو نوع تکفاز و سه فاز و به صورت ۴ قطب ارایه می شود. همچنین موتور مورد استفاده در این محصول کلاس B است و برای کار در محیط هایی با دمای تا ۴۰ درجه سانتی گراد مناسب است. درجه حفاظت فن IP 54 می باشد. موتورهای سه فاز برای کنترل دور با استفاده از اینورتر مناسب می باشند. هواکش های سری VIE برای نصب در سیستم های تهویه فضاهای متوسط و بزرگ، فضاهای صنعتی، گلخانه ها، فروشگاه ها، رستوران ها، کارگاه ها، مرگداری ها و مزارع صنعتی، پارکینگ ها و انبارهای صنعتی طراحی شده اند.

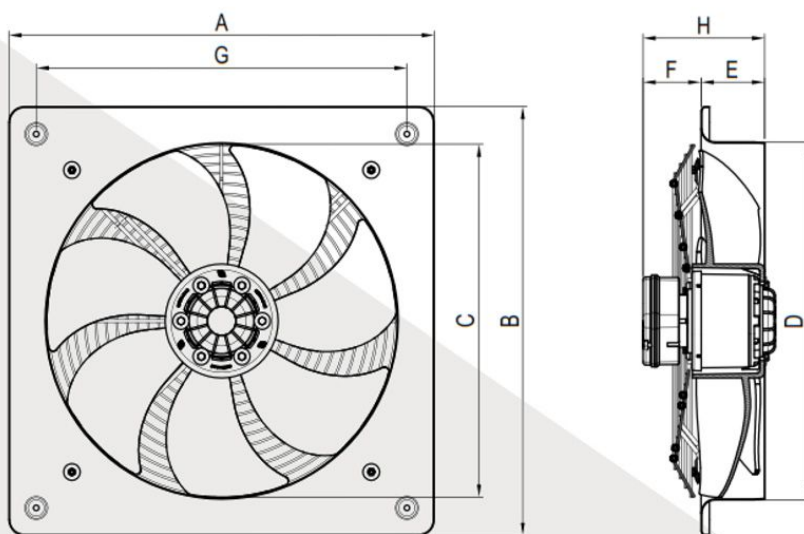
### VIE series axial flow fans, with plastic propeller

Plate mounted axial flow fans with airflow rate of (1400 to 16500)  $m^3/h$ , with circular discharge area of (300 to 700) mm for installation in industrial and commercial ventilation systems. The fan blades are manufactured from polyamide, and the steel body is protected by a paint finish. Motors are available in single phase 220V-50Hz and three phase 380V-50Hz with 4 poles, depending on the model. The fan is equipped with a class B low consumption motor and is suitable to operate with air temperature up to 40°C. The fan protection is IP54. Three phase motors are suitable for inverter control. VIE axial fans are designed for supply and exhaust of medium and large size spaces, industrial facilities, greenhouses, stores, restaurants, workshops, poultry, farms, parking, and warehouses.



تمامی اعداد ارائه شده مربوط به حالت آزاد (free delivery) کارکرد فن هستند.

NO	Model	Fan Dia. (mm)	Voltage (V)	Current (A)	Power (W)	Speed (rpm)	Air Flow (m3/h)	IP	Weight (Kg)	Sound pressure level* (dBA)
1	VIE-30L4S	300	220	0.55	92	1420	1400	54	5.2	52
2	VIE-30L4T	300	380	0.4	96	1450	1420	54	5.2	52
3	VIE-35L4S	350	220	0.65	120	1400	2600	54	5.7	57
4	VIE-35L4T	350	380	0.45	130	1420	2650	54	5.7	57
5	VIE-40L4S	400	220	0.78	160	1270	3400	54	6	58
6	VIE-40L4T	400	380	0.46	170	1350	3650	54	6	60

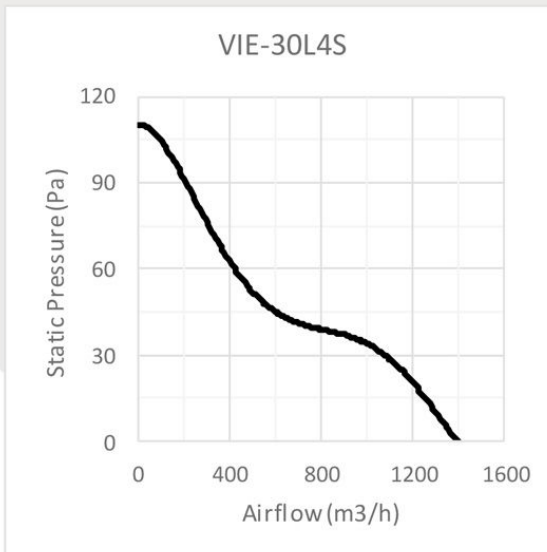


Model	A	B	C	D	E	F	G
VIE-30	400	400	280	300	60	100	330
VIE-35	450	450	330	350	70	75	370
VIE-40L	500	500	380	400	75	80	425
VIE-40T	500	500	380	400	75	110	425
VIE-50	600	600	480	500	90	80	510
VIE-60	725	725	580	600	120	100	625
VIE-70	850	850	680	700	140	100	735

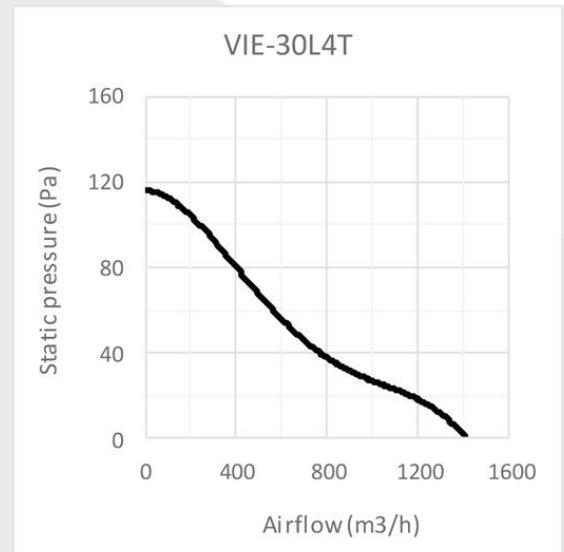
جدول ابعاد بر حسب میلیمتر ارائه شده است.

NO	Model	Fan Dia. (mm)	Voltage (V)	Current (A)	Power (W)	Speed (rpm)	Air Flow (m3/h)	IP	Weight (Kg)	Sound pressure level* (dBA)
7	VIE-40T4S	400	220	1.25	230	1340	3600	54	8.3	60
8	VIE-40T4T	400	380	0.62	250	1400	3800	54	8.3	62
9	VIE-50T4S	500	220	1.8	360	1270	5700	54	9.2	71
10	VIE-50T4T	500	380	0.75	320	1300	5900	54	9.2	72
11	VIE-60Z4S	600	220	3.4	690	1300	10000	54	17.7	73
12	VIE-60Z4T	600	380	1.4	680	1380	10800	54	17.7	75
13	VIE-70Z4T	700	380	3	1450	1380	16500	54	30	83

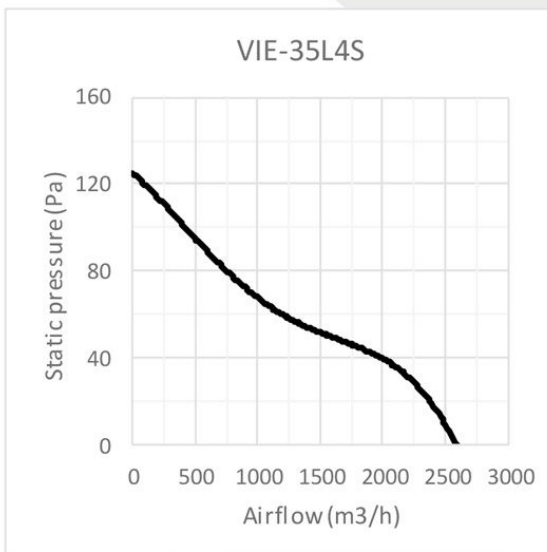
\*صدای محصول در فاصله معادل ۳ برابر قطر محصول (با حداقل فاصله 1.5 m) اندازه گیری شده است.



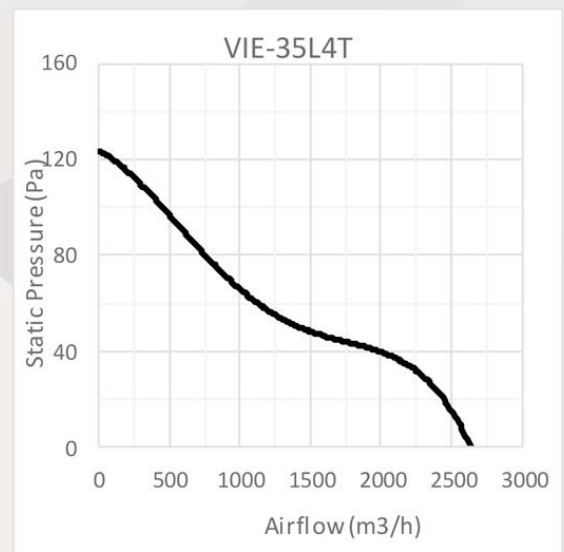
1



2



3



4

