

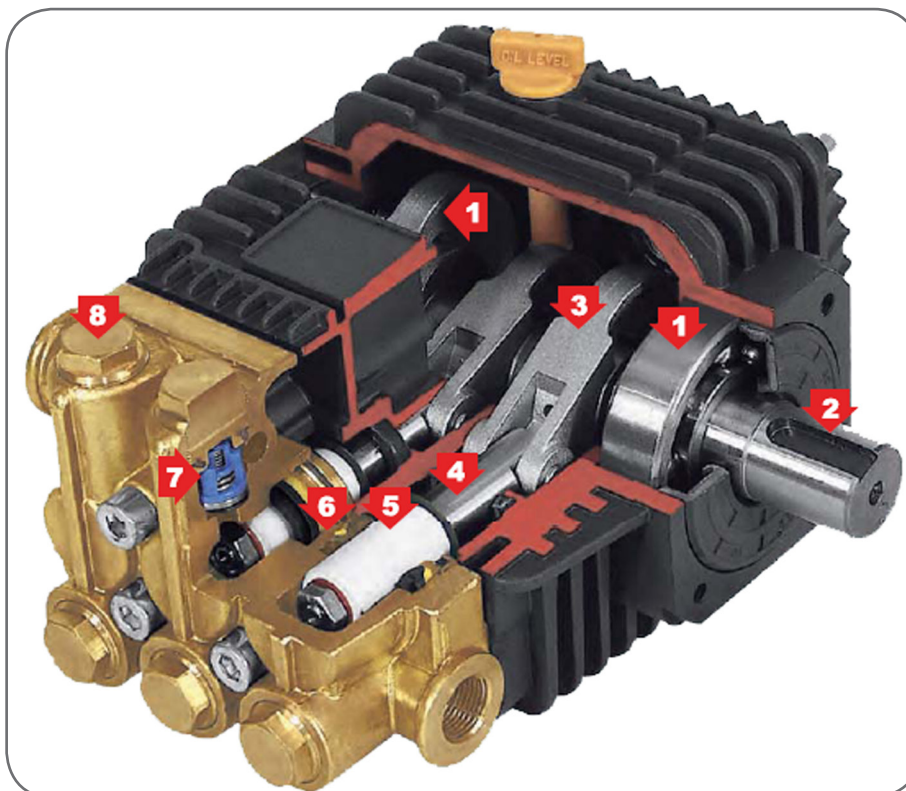
پمپ پیستون سرامیکی، مدل WBL - برتولینی



WBL

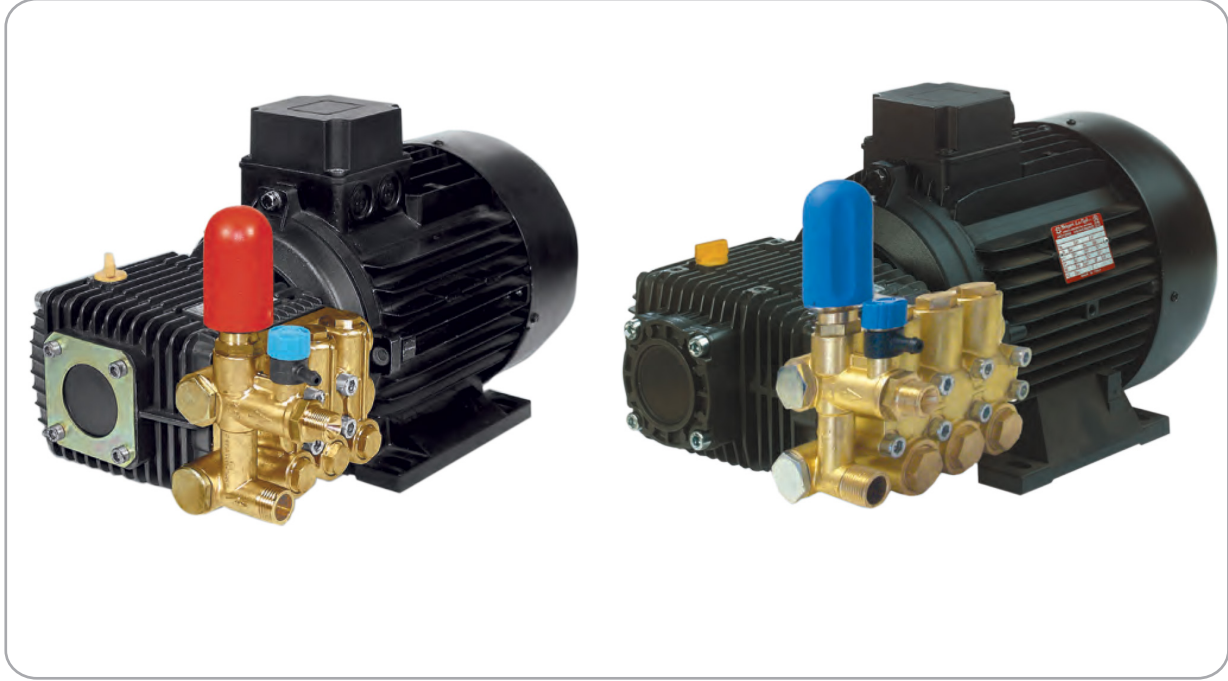
موارد مصرف: شستشوی ماشین آلات صنعتی و انواع خودروهای سبک و سنگین و تست لوله و سیستم های مه پاش.

جدول مشخصات فنی			
ورودی	قطر	∅	3/8 BSP
	فشار	Min.	- 0.1 bar -1.5 PSI
		Max.	6 bar 87 PSI
دما	Max.	60° C. 140° F.	
خروجی	قطر	∅	3/8 BSP
شافت		∅	24 mm
روغن		SAE 75W 90	0.5 litri 0.13 U.S.G.
وزن		Kg / lbs	5.8 / 12.8



۱. بلبرینگ های ویژه با ضریب اطمینان بالا
۲. شفت یکپارچه فولادی آهنگری شده مناسب برای کوپلینگ سخت به الکتروموتور، گیرکس یا موتور دیزل
۳. رابط آلومینیومی یا برنجی میل لنگ با چقرمگی بالا و فرم مناسب برای روانکاری پمپ.
۴. میله پلانجر فولادی عملیات حرارتی شده (لخت کاری شده و کیفیت سطح بالا و آب بندی عالی)
۵. پیستون های سرامیکی خالص کیفیت بالا برای عملکرد مادام العمر با فشار بالا
۶. بلوک سیلندر ۷ و ۸ منحصر به فرد خود روانکار با آب بند الاستومری جهت جلوگیری از آلودگی آب به روغن روانکاری میل لنگ. سال ها عملکرد بدون نشتی روغن را با این پمپ تجربه کنید.
۷. شیریک طرفه استتلس استیل ۳۱۶ بدون خوردگی با عکس العمل سریع.
۸. کلگی برنجی ضخیم برای پایداری در فشار بالا.

الکترو پمپ پیستون سرامیکی، مدل WBL - برتولینی



جدول ارتفاع و آبدهی الکتروپمپ سری WBL تکفاز - برتولینی - 1450 دور

مدل پمپ	حداکثر فشار		حداکثر آبدهی		قدرت موتور		وزن
	Bar	PSI	L/min	GPM	KW	HP	KG
WBL 813	130	1900	8	2.1	1.8	2.5	24
WBL 911	110	1600	9	2.3	1.8	2.5	24
WBL 1010	100	1450	10	2.6	1.8	2.5	24
WBL 1012	120	1750	10	2.6	2.2	3.0	27
WBL 1109	90	1300	11	2.9	1.8	2.5	24
WBL 1111	110	1600	11	2.9	2.2	3.0	27

جدول ارتفاع و آبدهی الکتروپمپ سری WBL تکفاز - برتولینی - 3000 دور

مدل پمپ	حداکثر فشار		حداکثر آبدهی		قدرت موتور		وزن
	Bar	PSI	L/min	GPM	KW	HP	KG
WBL 812-F	120	1750	8	2.1	1.8	2.5	24
WBL 1010-F	100	1450	10	2.6	1.8	2.5	24
WBL 1012-F	120	1750	10	2.6	2.2	3.0	27
WBL 1110-F	100	1450	11	2.9	2.2	3.0	27

جدول ارتفاع و آبدھی الکتروپمپ های سری WBL-TML-TTL-سه فاز- برتولینی - 1450 دور

مدل پمپ	حداکثر فشار		حداکثر آبدھی		قدرت موتور		وزن
	Bar	PSI	L/min	GPM	KW	HP	KG
WBL 813	130	1900	8	2.1	1.8	2.5	24
WBL 816	160	2300	8	2.1	2.2	3.0	27
WBL 911	110	1600	9	2.3	1.8	2.5	24
WBL 917	170	2400	9	2.3	3	4.0	29
WBL 1010	100	1450	10	2.6	1.8	2.5	24
WBL 1012	120	1750	10	2.6	2.2	3.0	27
WBL 1016	160	2300	10	2.6	3	4.0	29
WBL 1109	90	1300	11	2.9	1.8	2.5	24
WBL 1111	110	1600	11	2.9	2.2	3.0	27
WBL 1115	150	2200	11	2.9	3	4.0	29
WML 1214	140	2000	12	3.1	3	4.0	30
TML 1220	200	2900	12	3.1	4	5.5	40
WML 1317	175	2500	13	3.4	4	5.5	39
TML 1320	200	2900	13	3.4	5.5	7.5	50
WML 1515	150	2200	15	3.9	4	5.5	39
TML 1520	200	2900	15	3.9	5.5	7.5	50
TML 1720	170	2400	17	4.5	5.5	7.5	50
TML 1720	200	2900	17	4.5	7.5	10	60
TML 2020	150	2200	20	5.3	5.5	7.5	50
TML 2020	200	2900	20	5.3	7.5	10	60
TTL 2120	200	2900	21	5.5	7.5	10	61
TTL 2420	150	2200	24	6.3	7.5	10	61

جدول ارتفاع و آبدھی الکتروپمپ های سری WBL- برتولینی - 3000 دور

مدل پمپ	حداکثر فشار		حداکثر آبدھی		قدرت موتور		وزن
	Bar	PSI	L/min	GPM	KW	HP	KG
WBL 1114 F	140	2000	11	2.9	3.0	4.0	29
WBL 1410 F	110	1600	14	3.7	3.0	4.0	29



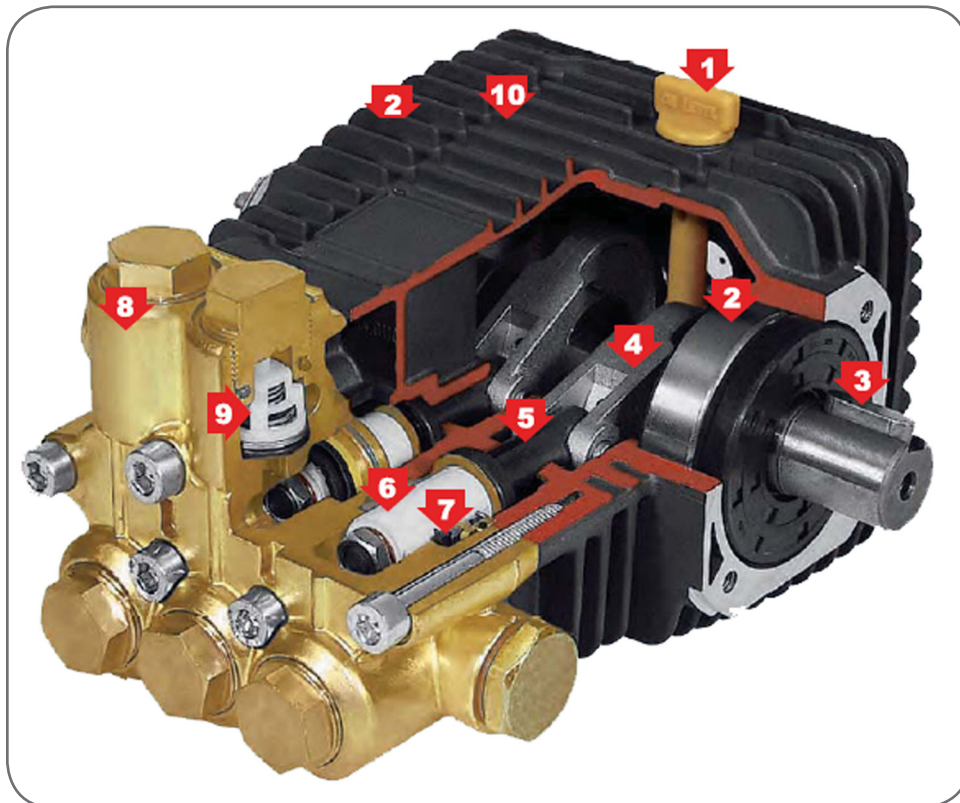
WML

پمپ پیستون سرامیکی، مدل های WML-F / WML - برتولینی

جدول مشخصات فنی

ورودی	قطر	Ø	1/2 BSP
	فشار	Min.	- 0.1 bar - 1.5 PSI
		Max.	6 bar 87 PSI
TEMP. دما	Max.	60° C. 140° F.	
خروجی	قطر	Ø	3/8 BSP
شافت		Ø	24 mm
روغن		SAE 75W 90	0.6 litri 0.16 U.S.G.
وزن		Kg / lbs	7/14.4

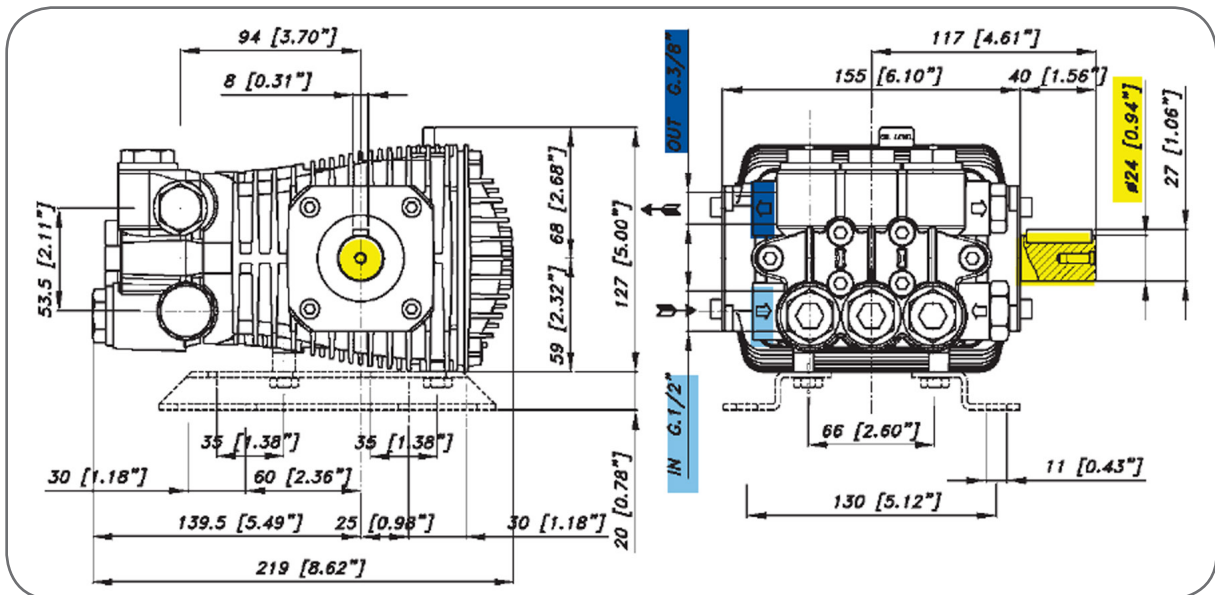
موارد مصرف: شستشوی ماشین آلات صنعتی و انواع خودروهای سبک و سنگین و تست لوله و سیستم های مه پاش.



۶. سهولت کویلینگ سخت به دلیل طراحی مناسب شفت
۷. عملکرد پیوسته با راندمان بالا به دلیل استفاده از پیستون های سرامیکی کیفیت بالا
۸. بلوک سیلندر منحصر به فرد برتولینی
۹. شیریک طرفه استنلس استیل ۳۱۶ ضد خوردگی
۵. روانکاری مناسب به دلیل طراحی مناسب میله رابط میل لنگ
۱۰. بدنه میل لنگ آلومینیومی دیاکاست با فین های گسترده برای کنترل دمای پمپ.

۱. جلوگیری از نشت روغن روانکاری میل لنگ با تجهیز پمپ به میله سطح سنج روغن
۲. تجهیز پمپ به بلبرینگ های با ضریب اطمینان بالا
۳. شفت یکپارچه فولادی آهنگری شده مناسب برای کویلینگ سخت به الکتروموتور، گیربکس یا موتور دیزل
۴. میله پلانجر فولادی عملیات حرارتی شده (لخت کاری شده و کیفیت سطح بالا و آب بندی عالی)
۵. شاتون فولادی نیترا ته با سختی سطح بالا و ضدسایش

جدول ابعادی پمپ پیستون سرامیکی، مدل های WML / WML-F - برتولینی



جدول ارتفاع و آبدهی پمپ پیستون سرامیکی، مدل WML - برتولینی - 1450 دور

مدل پمپ		حداکثر فشار		حداکثر آبدهی		قدرت موتور	
		Bar	PSI	L/min	GPM	KW	HP
WML	1117	170	2500	11	2.9	3.3	4.5
WML	1214	140	2000	12	3.15	2.9	4
WML	1217	170	2500	12	3.15	3.6	5
WML	1316	170	2500	13	3.43	4	5.5
WML	1515	150	2200	15	3.96	4	5.5
WML	15208	200	2900	15	3.96	5.5	7.4

جدول ارتفاع و آبدهی پمپ پیستون سرامیکی، مدل WML-F - برتولینی - 2800 دور

مدل پمپ			حداکثر فشار		حداکثر آبدهی		قدرت موتور	
			Bar	PSI	L/min	GPM	KW	HP
WML	1114	F	140	2000	11	2.9	2.9	4
WML	1117	F	170	2500	11	2.9	3.6	5
WML	1120	F	200	2900	11	2.9	4	5.5
WML	1316	F	160	2350	13	3.43	4	5.5
WML	1320	F	200	2900	13	3.43	5.1	7
WML	1515	F	150	2200	15	3.96	4	5.5
WML	1520	F	200	2900	15	3.96	5.5	7.5



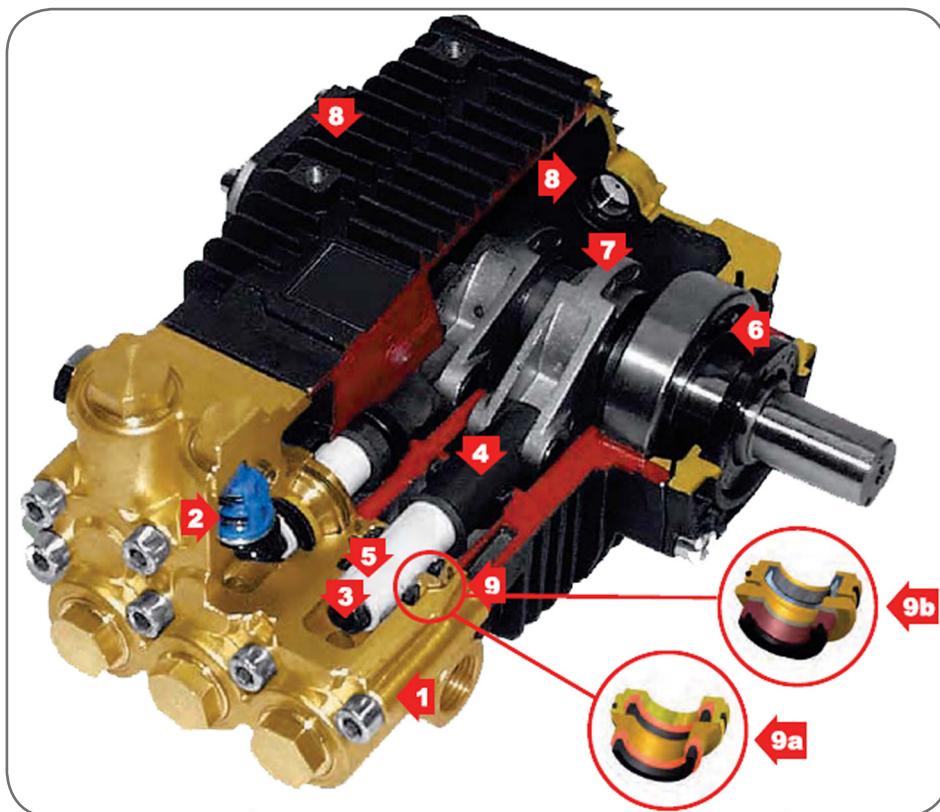
TML

پمپ پیستون سرامیکی، مدل TML - برتولینی

جدول مشخصات فنی

ورودی	قطر	Ø	1/2 BSP
	فشار	Min.	- 0.1 bar - 1.5 PSI
		Max.	6 bar 87 PSI
TEMP. دما	Max.	60° C. 140° F.	
خروجی	قطر	Ø	3/8 BSP
شافت		Ø	24 mm
روغن		SAE 75W 90	0.7 litri 0.18 U.S.G.
وزن		Kg / lbs	9.5 / 21

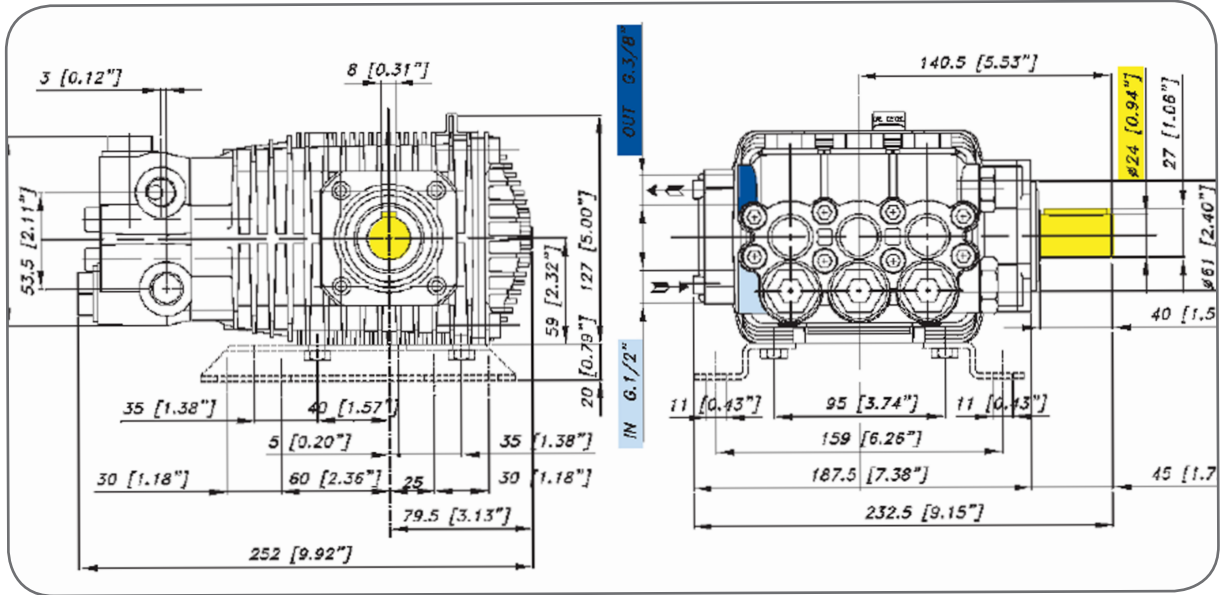
موارد مصرف: شستشوی ماشین آلات صنعتی و انواع خودروهای سبک و سنگین و تست لوله و سیستم های مه پاش.



۶. بلبرینگ های مناسب با ضریب اطمینان بالا و سهولت کوپلینگ سخت به دلیل طراحی مناسب شفت میل لنگ
۷. رابط میل دورانی یکپارچه
۸. طراحی میل لنگ جدید
۹. آب بندهای فشار پایین و بالای جدید از پلیمرهای تقویت شده

۱. افزایش ضخامت کلگی برنجی آهنگری شده و طراحی بهینه مهندسی جهت جانمایی مناسب شیرها
۲. استفاده از شیریک طرفه پاسخ سریع از جنس استنلس استیل ۳۱۶ پرداخت شده جهت جلوگیری از خوردگی و افزایش راندمان دینامیکی سیال و نیز سهولت دسترسی تعمیرات و نگهداری
۳. راندمان حجمی مطمئن در هر شرایط کاری
۴. شاتون استنلس استیل عملیات حرارتی شده
۵. پیستون سرامیکی با صافی سطح فوق العاده

جدول ابعادی پمپ پیستون سرامیکی، مدل TML – برتولینی



جدول ارتفاع و آبدهی پمپ پیستون سرامیکی، مدل TML – برتولینی

مدل پمپ	حداکثر آبدهی		حداکثر فشار		حداکثر آبدهی		قدرت موتور		حداکثر آبدهی		قدرت موتور		حداکثر آبدهی		حداکثر آبدهی	
	L/min	GPM	Bar	PSI	L/min	GPM	KW	HP	L/min	GPM	KW	HP	L/min	GPM	KW	HP
TML 1220	13.7	3.6	150	2175	7.7	2.0	2.3	3.0	12.1	3.1	3.4	4.6	13.7	3.6	4.0	5.4
	13.7	3.6	180	2610	7.7	2.0	2.7	3.6	12.0	3.1	4.1	5.5	13.6	3.6	4.8	6.5
	13.7	3.6	200	2900	7.5	2.0	3.0	4.0	12.0	3.1	4.5	6.1	13.6	3.6	5.3	7.1
TML 1320	15.2	4.0	150	2175	8.5	2.3	2.5	3.4	13.1	3.4	3.8	5.1	15.2	4.0	4.5	6.0
	15.2	4.0	180	2610	8.5	2.2	3.0	4.0	13.0	3.4	4.5	6.1	15.1	4.0	5.3	7.2
TML 1520	15.2	4.0	200	2900	8.4	2.2	3.3	4.4	13.0	3.4	5.0	6.7	15.0	4.0	5.9	7.9
	17.6	4.7	150	2175	9.9	2.6	2.9	3.9	15.1	4.0	4.4	5.9	17.6	4.7	5.2	7.0
	17.6	4.7	180	2610	9.8	2.6	3.5	4.7	15.0	4.0	5.3	7.1	17.5	4.6	6.2	8.3
TML 1720	17.6	4.7	200	2900	9.8	2.6	3.8	5.2	15.0	4.0	5.8	7.8	17.4	4.6	6.8	9.2
	19.6	5.2	150	2175	11.0	2.9	3.2	4.3	17.1	4.5	4.9	6.6	19.6	5.2	5.8	7.7
	19.6	5.2	180	2610	10.9	2.9	3.9	5.2	17.0	4.5	5.8	7.6	19.5	5.1	6.9	9.2
TML 2020	19.6	5.2	200	2900	10.9	2.9	4.3	5.7	17.0	4.5	6.5	8.7	19.4	5.1	7.6	10.2
	22.9	6.0	150	2175	12.8	3.4	3.8	5.1	20.1	5.2	5.7	7.7	22.9	6.0	6.7	9.0
	22.9	6.0	180	2610	12.8	3.4	4.5	6.1	20.0	5.2	6.8	9.2	22.8	6.0	8.0	10.8
	22.9	6.0	200	2900	12.7	3.4	5.0	6.7	20.0	5.2	7.6	10.1	22.6	6.0	8.9	11.9

پمپ پیستون سرامیکی با کلگی استیل 316 ، مدل RA - برتولینی

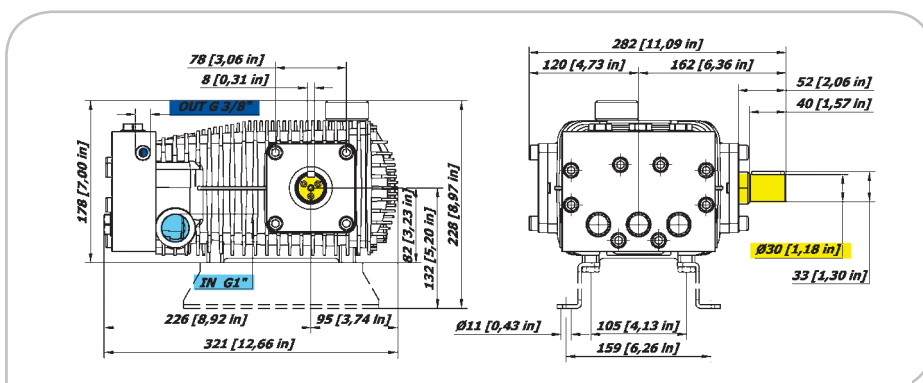


RA

موارد مصرف : سیستم های اسمز معکوس - نمک زدایی
دستگاه های آب شیرین کن صنعتی - صنایع غذایی
دارویی و شیمیایی

جدول مشخصات فنی			
ورودی	قطر	∅	1" BSP
	فشار	Min.	-0.1 bar - 1.5 PSI
		Max.	6 bar 87 PSI
TEMP. دما	Max.	74° C. 165° F.	
خروجی	قطر	∅	3/8 BSP
شافت		∅	30 mm
روغن		SAE 75W90	1.5 litri 0.4 U.S.G.
وزن		Kg / lbs	20.8/46

جدول ابعادی پمپ پیستون سرامیکی با کلگی استیل 316 ، مدل RA



جدول پمپ پیستون سرامیکی با کلگی استیل 316 ، مدل RA - برتولینی

مدل پمپ	حداکثر آبدهی		حداکثر فشار		دور موتور				دور موتور			
	L/min	GPM	Bar	PSI	L/min	GPM	KW	HP	L/min	GPM	KW	HP
RA 1650	15,8	4,2	400	5800	10,5	2,8	8,2	11,0	15,8	4,2	12,7	16,7
			450	6525	10,4	2,8	9,2	12,4	15,8	4,2	13,9	18,7
			500	7250	10,4	2,7	10,2	13,7	15,7	4,1	15,4	20,7
RA 1850	17,8	4,7	400	5800	11,7	3,1	9,2	12,4	17,8	4,7	13,9	18,7
			450	6525	11,7	3,1	10,3	13,8	17,7	4,7	15,6	20,9
			500	7250	11,6	3,1	11,4	15,3	17,6	4,6	17,3	23,1
RA 2150	21,6	5,7	400	5800	14,3	3,8	11,2	15,0	21,6	5,7	16,9	22,7
			450	6525	14,2	3,7	12,5	16,8	21,4	5,7	19,0	25,4
			500	7250	14,1	3,7	13,9	18,6	21,3	5,6	21,0	28,1
RA 2450	24,1	6,4	400	5800	15,9	4,2	12,5	16,8	24,1	6,4	18,9	25,4
			450	6525	15,9	4,2	14,0	18,8	24,0	6,3	21,2	28,4
			500	7250	15,8	4,2	15,5	20,8	23,9	6,3	34,4	31,4

پمپ پیستون سرامیکی با کلگی استیل 316 ، مدل CA - برتولینی

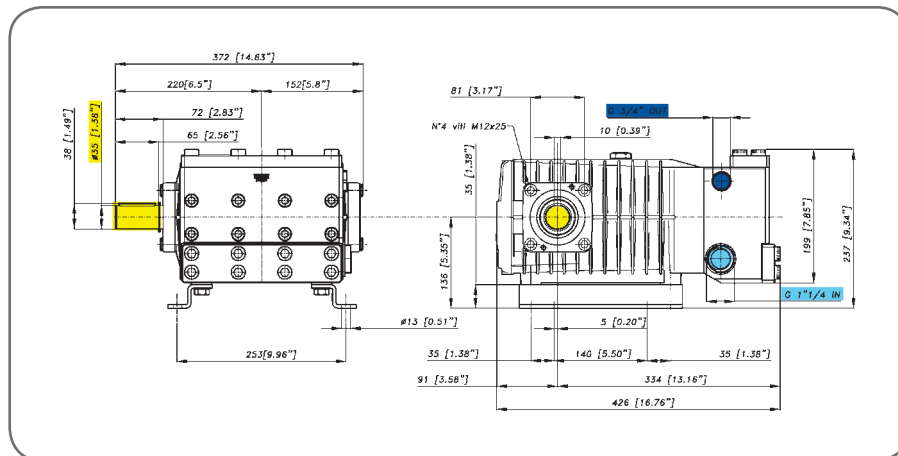


C1258

موارد مصرف : شستشوی ماشین آلات صنعتی و انواع خودروهای سبک و سنگین و تست لوله و سیستم های مه پاش و تست لوله های نفت ، گاز و آب و فاضلاب .

جدول مشخصات فنی			
ورودی	قطر	Ø	1" 1/4 BSP
	فشار	Min.	-0.2 bar - 3 PSI
		Max.	6 bar 87 PSI
TEMP. دما	Max.	60° C. 140° F.	
خروجی	قطر	Ø	3/8 BSP
شافت		Ø	35 mm
روغن		SAE 75W90	2.8 litri 0.74 U.S.G.
وزن		Kg / lbs	52/114.4

جدول ابعادی پمپ پیستون سرامیکی با کلگی استیل 316 ، مدل CA



جدول پمپ پیستون سرامیکی با کلگی استیل 316 ، مدل CA - برتولینی

مدل پمپ	حداکثر آبدهی		حداکثر فشار		دور موتور				دور موتور				دور موتور			
	L/min	GPM	Bar	PSI	L/min	GPM	KW	HP	L/min	GPM	KW	HP	L/min	GPM	KW	HP
CA 2214	62	16,4	100	1450	40	10,6	7,9	10,6	56	14,7	10,9	14,7	62	16,4	12,2	16,3
			125	1813	40	10,5	9,8	13,1	55	14,6	13,6	18,2	62	16,3	15,1	20,3
			150	2175	40	10,5	11,7	15,7	55	11,6	16,2	21,8	61	16,2	18,1	24,2
CA 2216	70	18.5	100	1450	45	11,9	8,9	11,9	63	16,6	12,3	15,5	70	18,5	13,7	18,4
			125	1813	45	11,9	11,10	14,8	63	16,5	15,3	20,6	70	18,4	17,1	22,9
			150	2175	45	11,8	13,2	17,7	62	16,4	18,3	24,6	69	18,3	20,4	27,3
CS 2220	80	21.1	100	1450	58	15,2	11,3	15,2	80	21,1	15,7	21,1	N.D. N.A.			
			125	1813	57	15,1	14,1	18,8	80	21,0	19,5	26,2				
			150	2175	57	15,1	16,8	22,5	79	20,9	23,3	31,3				
CS 1523	99	26.3	70	1015	64	17,0	12,6	16,9	89	23,6	17,5	23,5	99	26,3	19,5	26,2
			90	1305	64	16,9	15,7	21,1	89	23,5	21,8	29,3	99	26,1	24,3	32,5
			105	1523	64	16,8	18,8	25,1	88	23,4	26,1	34,9	98	26,0	29,0	38,9
CA 1525	101	26.6	70	1015	73	19,2	14,2	19,1	101	26,6	19,8	26,5	N.D. N.A.			
			90	1305	72	19,1	17,7	23,8	100	26,5	24,6	33,0				
			105	1523	72	19,0	21,2	28,4	100	26,4	29,4	39,4				

پمپ پیستون سرامیکی با کلگی استیل 316 ، مدل KA - برتولینی

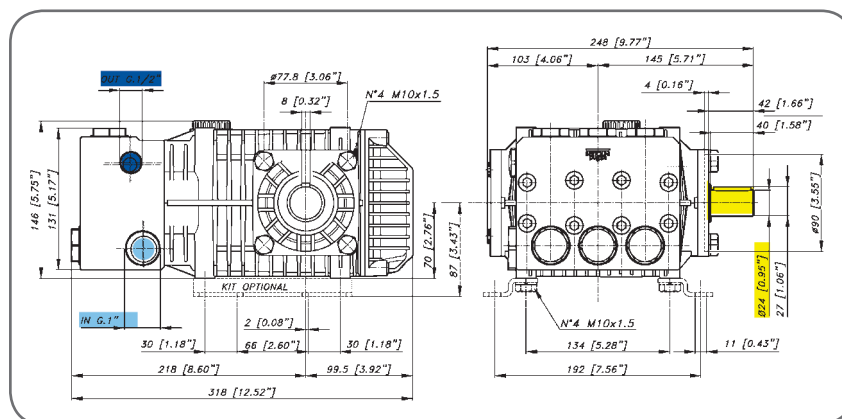


KA

موارد مصرف : شستشوی ماشین آلات صنعتی و انواع خودروهای سبک و سنگین و تست لوله و سیستم های مه پاش و تست لوله های نفت ، گاز و آب و فاضلاب .

جدول مشخصات فنی			
ورودی	قطر	Ø	1" BSP
	فشار	Min.	- 0.1 bar - 1.5 PSI
	Max.	74° C. 165° F.	
	TEMP. دما	Max.	60° C. 140° F.
خروجی	قطر	Ø	1/2 BSP
شافت		Ø	24 mm
روغن		SAE 75W90	1.4 litri 0.37 U.S.G.
وزن		Kg / lbs	19.3/ 42.5

جدول ابعادی پمپ پیستون سرامیکی با کلگی استیل 316 ، مدل KA



جدول ارتفاع و آبدهی پمپ پیستون سرامیکی با کلگی استیل 316 ، مدل KA - برتولینی

مدل پمپ	حداکثر آبدهی		حداکثر فشار		دور موتور				دور موتور				دور موتور			
	L/min	GPM	Bar	PSI	L/min	GPM	KW	HP	L/min	GPM	KW	HP	L/min	GPM	KW	HP
KA 2815	34.0	3,0	100	1450	19.1	5,0	3.7	5,0	28.8	7,6	5.7	7,6	34.0	9,0	6.7	8,9
			125	1813	19.0	5,0	4.7	6,3	28.7	7,6	7.0	9,4	33.8	8,9	8.3	11,1
			15	2175	18.9	5,0	5.6	7,5	28.6	7,5	8.4	11,3	33.6	8,9	9.9	13,3
KA 3215	37.8	10,2	100	1450	21.7	5,7	4.3	5,7	32.8	8,7	6.5	8,7	38.7	10,2	7.6	10,2
			125	1913	21.6	5,7	5.3	7,1	32.7	8,6	8.0	10,8	38.5	10,2	9.5	12,7
			150	2175	21.5	5,7	6.3	8.5	32.5	8,6	9.6	12,8	38.3	10,1	11.3	15,1
KA 3815	44.8	11,8	100	1450	25.2	6,7	4.9	6,6	38.1	10,1	7.5	10,0	44.8	11,8	8.8	11,8
			125	1813	25.1	6,6	6.2	8,2	37.9	10,0	9.3	12,5	44.6	11,8	10.9	14,7
			100	2175	24.9	6,6	7.3	9,8	37.7	10,0	11.1	14,9	44.4	11,7	13.1	17,5
KA 4215	42.1	11,1	100	1450	27.8	7,4	5.5	7,3	42.1	11,1	8.3	11,1	N.D.	N.A.	N.D.	N.A.
			125	1813	27.7	7,3	6.8	9,1	41.9	11,	10.3	13,8				
			100	2175	27.6	7,3	8.1	10,9	41.6	11,0	12.3	16,4				
KA 4815	48.1	12,7	100	1450	31.8	8,4	6.2	8,4	48.1	12,7	9.4	12,7	N.D.	N.A.	N.D.	N.A.
			125	1813	31.6	8,4	7.8	10,4	47.8	12,6	11.7	15,7				
			100	2175	31.5	8,3	9.3	12,4	47.6	12,6	14.0	18,8				

پمپ پیستون سرامیکی، مدل RAL - برتولینی

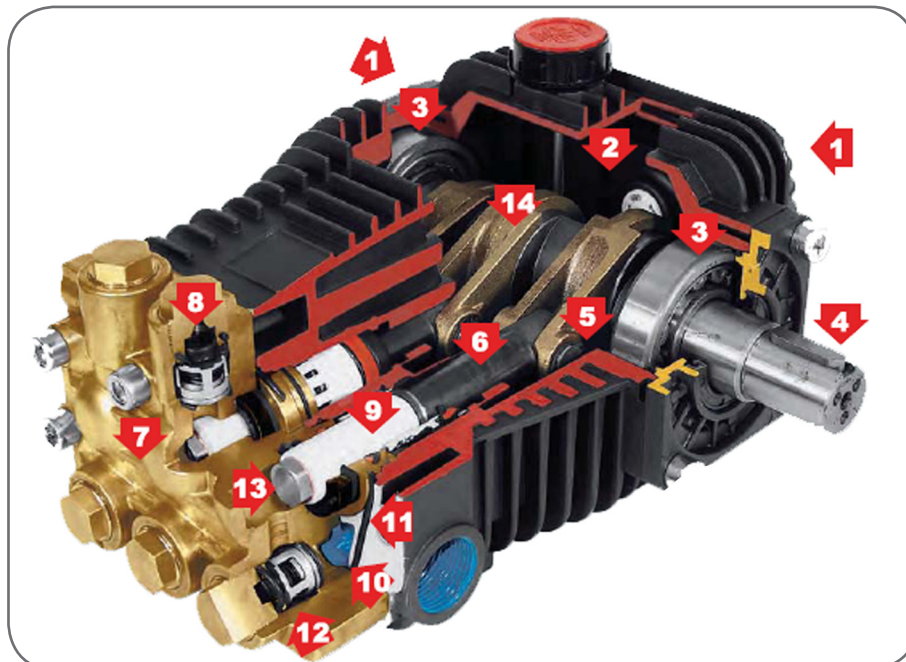


RAL

موارد مصرف: زنگ زدایی از فلز و شستشوی انواع ماشین آلات صنعتی

جدول مشخصات فنی

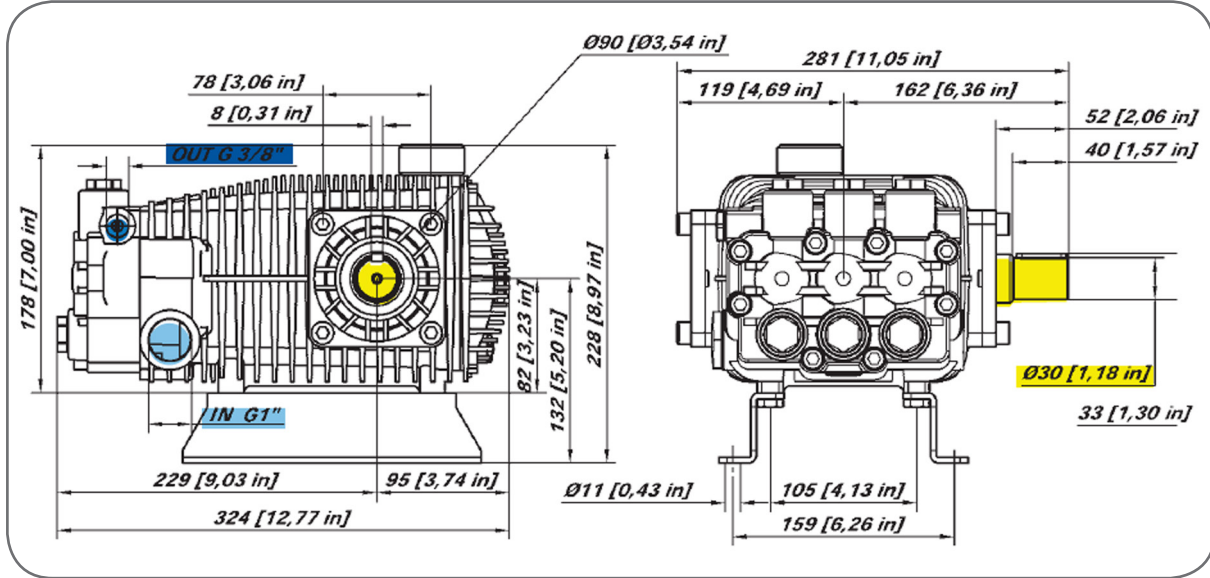
ورودی	قطر	Ø	1" BSP
	فشار	Min.	-0.1 bar - 1.5 PSI
		Max.	6 bar 87 PSI
TEMP. دما	Max.	74° C. 165° F.	
خروجی	قطر	Ø	3/8 BSP
شافت		Ø	30 mm
روغن		SAE 75W90	1.5 litri 0.4 U.S.G.
وزن		Kg / lbs	18.5 / 40.7



۷. کلگی برنجی آهنگری شده با تحمل فشار تا ۵۸۰۰ PSI و کلگی استنلس استیل آهنگری شده با تحمل فشار تا ۷۲۰۰ PSI
۸. طراحی ابتکاری و منحصر به فرد محل استقرار شیر یکطرفه که موجب کاهش نشتی
۹. پیستون سرامیکی سفید با خلوص ۹۹/۵ سرامیک آلومینا در ۳ سایز مختلف
۱۰. مینیولر ورودی ابتکاری با قابلیت خنک کاری بهتر پمپ
۱۱. فضای فوق العاده آب بند شده میل لنگ و بلوک که موجب افزایش راندمان پمپ می شود.
- ۱۲- شیریک طرفه حجمی بهینه با مقاومت بسیار بالا و قابلیت نصب درپوشش استنلس استیل
- ۱۳- طراحی پیچی جدید جهت تثبیت پیستون سرامیکی
- ۱۴- میله رابط برنزی با طول اضافی برای سهولت اتصال.

۱. تعبیه ۲ عدد آب نما جهت بررسی دقیق تر سطح روغن
۲. تعبیه شیر اورینگ در پوسته میل لنگ که سبب افزایش آب بندی و افزایش مقاومت قسمت انتهای بدنه
۳. استفاده بلبرینگ های استوانه ای دوتایی که موجب افزایش عمر پمپ می شوند.
۴. میل لنگ یکپارچه آهنگری شده که مقاومت بالایی دارد.
۵. خارهای دایره ای اتصال پیستون و شاتون با تلرانس های دقیق و جنس سخت موجب کارکرد با راندمان بالا می شوند.
۶. شاتون استنلس استیل عملیات حرارتی شده؛ افزایش مقاومت و کاهش سایش

جدول ابعادی پمپ پیستون سرامیکی، مدل RAL - برتولینی



جدول ارتفاع و آبدهی پمپ پیستون سرامیکی، مدل RAL - برتولینی

مدل پمپ	حداکثر آبدهی		حداکثر فشار		حداکثر آبدهی		قدرت موتور		حداکثر آبدهی		قدرت موتور		حداکثر آبدهی		قدرت موتور	
	L/min	GPM	Bar	PSI	L/min	GPM	KW	HP	L/min	GPM	KW	HP	L/min	GPM	KW	HP
RAL 1640	19.6	5.2	300	4350	11.0	2.9	6.5	8.7	16.6	4.4	9.8	13.1	19.6	5.2	11.5	15.5
	19.6	5.2	350	5075	10.9	2.9	7.5	10.1	16.5	4.4	11.4	15.2	19.5	5.1	13.4	17.9
	19.6	5.2	400	5800	10.9	2.9	8.5	11.5	16.4	4.3	12.9	17.3	19.4	5.1	15.2	20.4
RAL 1840	22.0	5.8	300	4350	12.4	3.3	7.3	9.8	18.7	4.9	11.0	14.8	22.0	5.8	13.0	17.4
	22.0	5.8	350	5075	12.3	3.3	8.5	11.3	18.6	4.9	12.8	17.1	21.9	5.8	15.1	20.2
	22.0	5.8	400	5800	12.2	3.2	9.6	12.9	18.5	4.9	14.5	19.5	21.8	5.8	17.1	23.0
RAL 2035	24.2	6.4	250	3625	13.6	3.6	6.7	8.9	20.5	5.4	10.1	13.5	24.2	6.4	11.9	16.9
	24.2	6.4	300	4350	13.5	3.6	8.0	10.7	20.4	5.4	12.0	16.1	24.0	6.4	14.2	19.0
	24.2	6.4	350	5075	13.4	3.5	9.2	12.4	20.3	5.4	14.0	18.7	23.9	6.3	16.4	22.0
RAL 2335 08.1022.97.3	23.1	6.1	250	3625	15.2	4.0	7.5	10.1	23.1	6.1	11.3	15.2	N.D./ N.A.	N.D./ N.A.	N.D./ N.A.	N.D./ N.A.
	23.1	6.1	300	4350	15.2	4.0	8.9	12.0	23.0	6.1	13.5	18.1	N.D./ N.A.	N.D./ N.A.	N.D./ N.A.	N.D./ N.A.
	23.1	6.1	350	5075	15.1	4.0	10.4	13.9	22.8	6.0	15.7	21.1	N.D./ N.A.	N.D./ N.A.	N.D./ N.A.	N.D./ N.A.

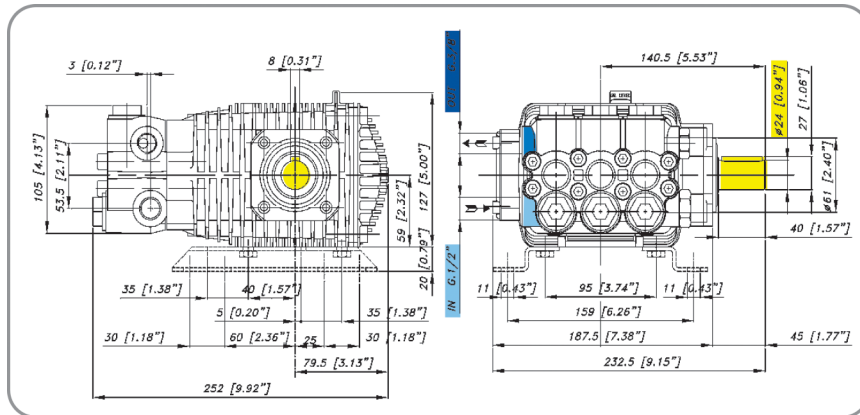
پمپ پیستون سرامیکی مدل TAM - برتولینی



TAM

موارد مصرف: شستشوی ماشین آلات صنعتی و انواع خودروهای سبک و سنگین و تست لوله و سیستم های مه پاش و تست لوله های نفت، گاز و آب و فاضلاب.

جدول مشخصات فنی			
ورودی	قطر	Ø	1" BSP
	فشار	Min.	-0.1 bar - 1.5 PSI
		Max.	6 bar 87 PSI
TEMP. دما	Max.	85° C. 185° F.	
خروجی	قطر	Ø	3/8 BSP
شافت		Ø	24 mm
روغن		SAE 75W90	0.7 litri 0.18 F
وزن		Kg / lbs	10.6/23.3



جدول پیستون سرامیکی مدل TAM - برتولینی

مدل پمپ	حداکثر آبدهی		حداکثر فشار		دور موتور				دور موتور				دور موتور			
	L/min	GPM	Bar	PSI	L/min	GPM	KW	HP	L/min	GPM	KW	HP	L/min	GPM	KW	HP
TAM 1215	13.8	3.7	100	1450	7,8	2,1	1,5	2,0	12.2	3,1	2,3	3,1	13.8	3,7	2,7	3,6
			125	1813	7,7	2,0	1,9	2,5	12.1	3,1	2,9	3,9	13.8	3,6	3,4	4,5
			150	2175	7,7	2,0	2,3	3,0	12.1	3,1	3,4	4,6	13.7	3,6	4,0	5,4
TAM 1315	15.3	4.1	100	1450	8,6	2,3	1,7	2,3	13.2	3,4	2,6	3,4	15.3	4,1	3,0	4,0
			125	1813	8,6	2,3	2,1	2,8	13.1	3,4	3,2	4,3	15.3	4,0	3,7	5,0
			150	2175	8,6	2,3	2,5	3,4	13.1	3,4	3,8	5,1	15.2	4,0	4,5	6,0
TAM 1515	17.8	4.7	100	1450	10,0	2,6	2,0	2,6	15.2	4,0	3,0	4,0	17.8	4,7	3,5	4,7
			125	1813	10,0	2,6	2,4	3,3	15.1	4,0	3,7	5,0	17.7	4,7	4,3	5,8
			150	2175	9,9	2,6	2,9	3,9	15.1	4,0	4,4	5,9	17.6	4,7	5,2	7,0
TAM 1715	19.8	5,2	100	1450	11,1	2,9	2,2	2,9	17.2	4,5	3,3	4,4	19.8	5,2	3,9	5,2
			125	1813	11,1	2,9	2,7	3,6	17.1	4,5	4,1	5,5	19.7	5,2	4,8	6,5
			150	2175	11,0	2,9	3,2	4,3	17.1	4,5	4,9	6,6	19.6	5,2	5,8	7,7
TAM 2015	23.1	5,1	100	1450	13,0	3,4	2,6	3,4	20.1	5,2	3,9	5,2	23.1	6,1	4,5	6,1
			125	1813	12,9	3,4	3,2	4,5	20.1	5,2	4,8	6,4	23.0	6,1	5,6	7,6
			150	2175	12,9	3,4	3,8	5,1	20.1	5,2	5,7	7,7	22.9	6,0	6,7	9,0

پمپ پیستون سرامیکی مدل TMG - برتولینی

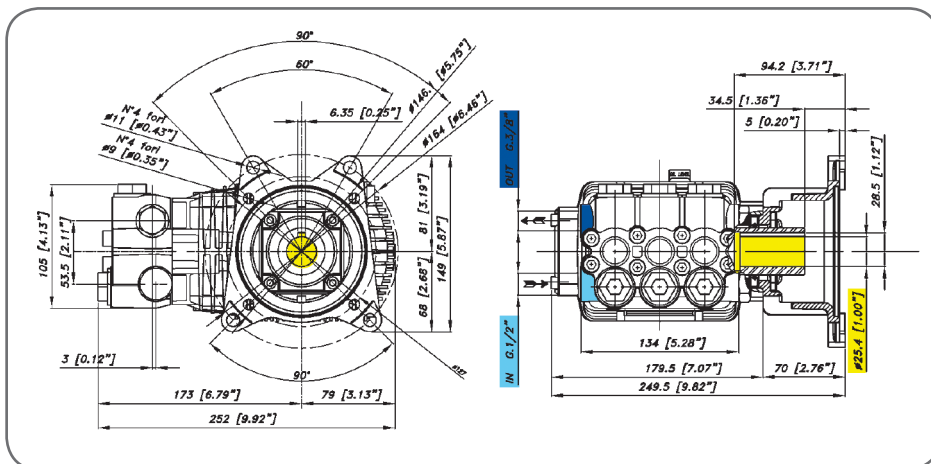


TMG

موارد مصرف : شستشوی ماشین آلات صنعتی و انواع خودروهای سبک و سنگین و تست لوله و سیستم های مه پاش و تست لوله های نفت ، گاز و آب و فاضلاب و مناسب جهت نصب بر روی موتورهای بنزینی .

جدول مشخصات فنی

ورودی	قطر	Ø	1/2 BSP
	فشار	Min.	1bar. 15 PSI
		Max.	6 bar 87 PSI
TEMP. دما	Max.	60° C. 140° F.	
خروجی	قطر	Ø	3/8 BSP
شافت		Ø	HOLLOW 1"
روغن		SAE 75W90	0.7 litri 0.18 U.S.G
وزن		Kg / lbs	10.8/23.7



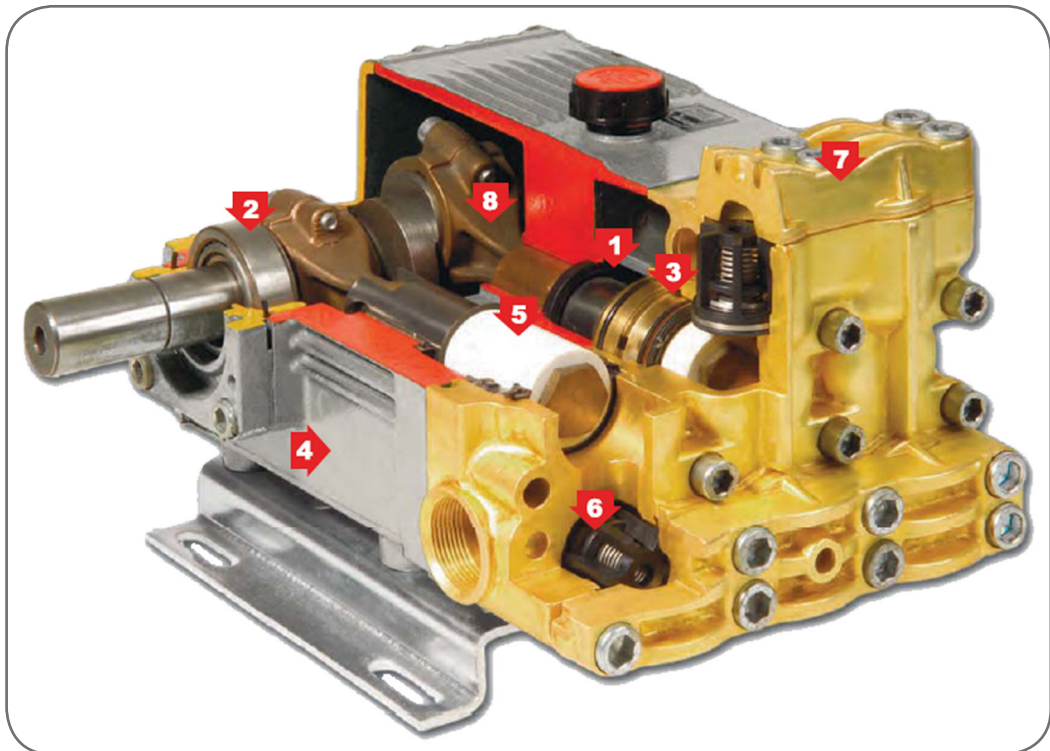
جدول پمپ پیستون سرامیکی مدل TMG - برتولینی

مدل پمپ	حداکثر فشار		آبدهی		قدرت موتور		قدرت موتور بنزینی
	Bar	PSI	L/min	GPM	KW	HP	
TMG 3535	240	3500	13.2	3.5	6.3	8.5	11 HP
TMG 4035	280	4000	13.2	3.5	7	9.5	13 HP
TMG 3540	240	3500	15.2	4	7	9.6	13 HP
TMG 4040	280	4000	15.2	4	8.1	11	14.5 HP
TMG 3545	240	3500	17	4,5	6	8.1	14 HP
TMG 4045	280	4000	17	4.5	9.2	12.5	16 HP
TMG 3550	240	3500	19	5	8.8	12	16 HP
TMG 4050	280	4000	19	5	9.9	13.5	18 HP
TMG 3555	240	3500	21	5.5	9.9	13.5	18 HP

پمپ پیستون سرامیکی، مدل CK - برتولینی

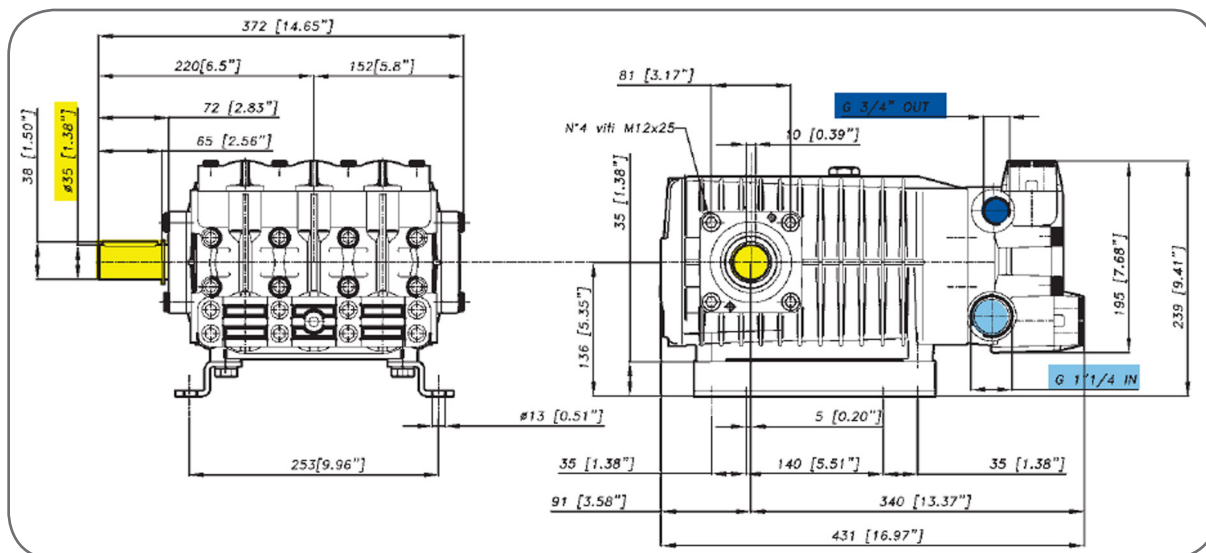


موارد مصرف: شستشوی ماشین آلات صنعتی و انواع خودروهای سبک و سنگین و تست لوله و سیستم های مه پاش.



۱. شاتون منحصربه فرد با پوشش تفلون نسوز PTFE که موجب کاهش چشم گیر اصطکاک و مصرف انرژی شده است.
۲. بلبرینگ استوانه ای با ضریب اطمینان که دوام و عمر بیشتر پمپ را تضمین می کند.
۳. بلوک سیلندر V شکل خود روانکار با آب بندهای الاستومری
۴. پوسته میل لنگ فشرده آلومینیومی دایکاست انداز شده با مقاومت بالا و ضد خوردگی
۵. پیستون سرامیکی فوق العاده صاف که موجب کاهش اصطکاک و افزایش طول عمر آب بندها می شود.
۶. شیریک طرفه استنلس استیل، که قابلیت تعویض ورودی و خروجی و حداکثر راندمان حجمی و حداکثر مکش را فراهم می کند.
۷. کلگی برنجی آهنگری شده که مقاومت در برابر خوردگی را تضمین می کند.
۸. رابط میله ای برنجی همراستاکننده که همراستایی دقیق را تضمین کرده و اصطکاک، سروصدا، سایش و تولید حرارت را به حداقل می رساند.

جدول ابعادی پمپ پیستون سرامیکی، مدل CK - برتولینی



جدول ارتفاع و آبدهی پمپ پیستون سرامیکی، مدل CK - برتولینی

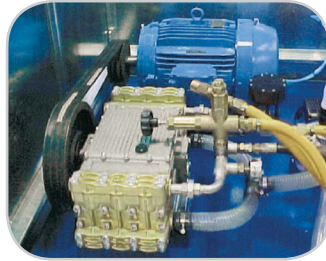
مدل پمپ	حداکثر آبدهی				حداکثر فشار				حداکثر آبدهی				قدرت موتور			
	L/min	GPM	Bar	PSI	L/min	GPM	KW	HP	L/min	GPM	KW	HP	L/min	GPM	KW	HP
CK 2216	70	18.5	100	1450	45	11.9	8.9	11.9	63	16.6	12.3	16.5	70	18.5	13.7	18.4
	70	18.5	125	1813	45	11.9	11.0	14.8	63	16.5	15.3	20.6	70	18.4	17.1	22.9
	70	18.5	150	2175	45	11.8	13.2	17.7	62	16.4	18.3	24.6	69	18.3	20.4	27.3
CK 2220	80	21.2	100	1450	58	15.2	11.3	15.2	80	21.1	15.7	21.1	N.D./N.A.	N.D./N.A.	N.D./N.A.	N.D./N.A.
	80	21.2	125	1813	57	15.1	14.1	18.8	80	21.0	19.5	26.2	N.D./N.A.	N.D./N.A.	N.D./N.A.	N.D./N.A.
	80	21.2	150	2175	57	15.1	16.8	22.5	79	20.9	23.3	31.3	N.D./N.A.	N.D./N.A.	N.D./N.A.	N.D./N.A.
CKL 2226	97	25.7	100	1450	70	18.5	13.7	18.4	97	25.7	19.1	25.6	N.D./N.A.	N.D./N.A.	N.D./N.A.	N.D./N.A.
	97	25.7	125	1813	70	18.4	17.1	22.9	97	25.5	23.7	31.8	N.D./N.A.	N.D./N.A.	N.D./N.A.	N.D./N.A.
	97	25.7	150	2175	60	18.3	20.4	27.3	96	25.4	28.3	38.0	N.D./N.A.	N.D./N.A.	N.D./N.A.	N.D./N.A.
CKL 2230	114	30.2	100	1450	82	21.7	16.1	21.6	114	30.2	22.4	30.1	N.D./N.A.	N.D./N.A.	N.D./N.A.	N.D./N.A.
	114	30.2	125	1813	82	21.6	20.1	26.9	114	30.0	27.9	37.4	N.D./N.A.	N.D./N.A.	N.D./N.A.	N.D./N.A.
	114	30.2	150	2175	81	21.5	24.0	32.1	113	29.9	33.3	44.7	N.D./N.A.	N.D./N.A.	N.D./N.A.	N.D./N.A.
CKL 2233	126	33.2	100	1450	90	23.9	17.8	23.8	126	33.2	24.7	33.1	N.D./N.A.	N.D./N.A.	N.D./N.A.	N.D./N.A.
	126	33.2	125	1813	90	23.9	22.1	29.6	125	33.0	30.7	41.2	N.D./N.A.	N.D./N.A.	N.D./N.A.	N.D./N.A.
	126	33.2	150	2175	90	23.7	26.4	35.4	124	32.9	36.6	49.1	N.D./N.A.	N.D./N.A.	N.D./N.A.	N.D./N.A.

مدل پمپ	حداکثر آبدهی				حداکثر فشار				حداکثر آبدهی				حداکثر فشار			
	L/min	GPM	Bar	PSI	L/min	GPM	KW	HP	L/min	GPM	KW	HP	L/min	GPM	KW	HP
CK 2216	101	26.6	50	725	56	14.8	5.5	7.4	76	20.2	7.5	10.0	101	26.6	9.9	13.3
	101	26.6	65	943	56	14.7	7.1	9.5	76	20.1	9.7	13.0	100	26.5	12.8	17.1
	101	26.6	80	1160	55	14.6	8.7	11.7	76	20.0	11.9	15.9	100	26.3	15.7	21.0
CK 2220	127	33.5	50	725	70	18.8	7.0	9.4	97	25.7	9.5	12.8	127	33.5	12.4	16.7
	127	33.5	65	943	70	18.7	9.0	12.1	97	25.7	12.3	16.5	126	33.5	16.1	21.6
	127	33.5	80	1160	70	18.6	11.1	14.9	97	25.7	15.1	20.3	126	33.2	19.7	26.4
CKL 2226	151	39.8	50	725	56	22.8	8.5	11.4	117	30.8	11.5	15.4	151	39.8	14.8	19.8
	151	39.8	65	943	56	22.7	11.0	14.7	116	30.7	14.8	19.9	150	39.6	19.1	25.7
	151	39.8	80	1160	56	22.6	13.4	18.0	116	30.5	18.1	24.3	149	39.4	23.4	31.4

پمپ پیستون سرامیکی، مدل C1258 - برتولینی

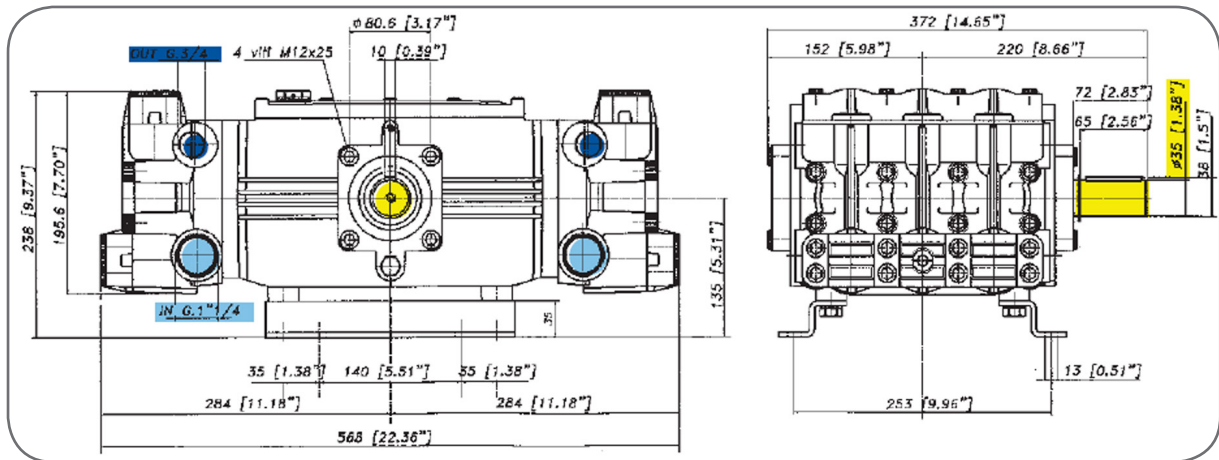


C1258



موارد مصرف: ماشین آلات صنعتی و انواع خودروهای سبک و سنگین و تست لوله و سیستم های مه پاش.

جدول ابعادی پمپ پیستون سرامیکی، مدل C1258 - برتولینی



جدول ارتفاع و آبدهی پمپ پیستون سرامیکی، مدل C1538 - برتولینی

مدل پمپ	حداکثر آبدهی				حداکثر فشار				قدرت موتور				حداکثر آبدهی				قدرت موتور			
	L/min	GPM	Bar	PSI	L/min	GPM	KW	HP	L/min	GPM	KW	HP	L/min	GPM	KW	HP	L/min	GPM	KW	HP
C 1538	168	44.4	70	1015	109	28.7	15.0	20.1	151	39.9	20.8	27.9	168	44.4	23.1	31.0	168	44.4	23.1	31.0
	168	44.4	90	1305	108	28.6	19.1	25.7	150	39.7	26.6	35.7	167	44.2	29.6	39.7	167	44.2	29.6	39.7
	168	44.4	105	1523	108	28.5	22.2	29.8	150	39.6	30.9	41.4	166	44.0	34.3	46.0	166	44.0	34.3	46.0

جدول ارتفاع و آبدهی پمپ پیستون سرامیکی، مدل C1258 - برتولینی

مدل پمپ	حداکثر آبدهی				حداکثر فشار				قدرت موتور				حداکثر آبدهی				قدرت موتور			
	L/min	GPM	Bar	PSI	L/min	GPM	KW	HP	L/min	GPM	KW	HP	L/min	GPM	KW	HP	L/min	GPM	KW	HP
C 1248	201	53.2	50	725	112	29.6	11.0	20.1	153	40.3	15.5	20.1	201	53.2	19.8	26.5	201	53.2	19.8	26.5
	201	53.2	65	943	111	29.4	14.2	26.0	152	40.1	19.4	26.0	200	52.9	25.6	34.3	200	52.9	25.6	34.3
	201	53.2	80	1160	111	29.3	17.4	31.8	151	39.9	23.7	31.8	199	52.7	31.3	42.0	199	52.7	31.3	42.0
C 1258	254	67.0	50	725	142	37.6	14.0	25.6	194	51.3	19.1	25.6	254	67.0	24.9	33.4	254	67.0	24.9	33.4
	254	67.0	65	943	142	37.4	18.1	33.1	193	51.1	24.7	33.1	252	66.7	32.2	43.2	252	66.7	32.2	43.2
	254	67.0	80	1160	142	37.3	22.2	40.5	192	50.8	30.2	40.5	251	66.3	39.4	52.9	251	66.3	39.4	52.9



EL

دور در دقیقه	1400 RPM
حداکثر دمای آب ورودی	60°C
قطر میل لنگ پمپ	22 mm
روغن مناسب برای تعویض	30 w

الکتروپمپ پیستون سرامیکی، مدل EL - برتولینی

موارد مصرف: برای مصارف صنعتی و کارواش.



شیر تنظیم فشار و برگشت

Unloader Valve APR 30

قطر اتصال ورودی: G 1/2

قطر اتصال ورودی: G 3/8

موارد مصرف: شستشوی ماشین آلات صنعتی و انواع خودروهای

سبک و سنگین و تست لوله و سیستم های مه پاش.

مدل پمپ	فشار Bar	دبی Lit/min	قدرت مورد نیاز		وزن kg
			KW	HP	
ETML 1520	200	15	5	7	43/5
ETML 2015	150	20	5	7	43/5
EWML 1515	150	15	4	5/2	37/5
EWVL 1111	110	11	2/2	3	31

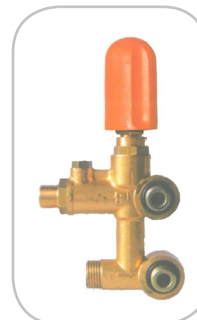


WJC

دور در دقیقه	1400 RPM
حداکثر دمای آب ورودی	60°C
قطر میل لنگ پمپ	24 mm
روغن مناسب برای تعویض	30 w

پمپ پیستون سرامیکی، مدل WJC - برتولینی

موارد مصرف: مخصوص مه پاشی مناسب کار با الکتروموتور.



شیر تنظیم فشار و برگشت

Unloader Valve APR 20

قطر اتصال ورودی: G 1/2

قطر اتصال ورودی: G 3/8

موارد مصرف: شستشوی ماشین آلات صنعتی و انواع

خودروهای سبک و سنگین و تست لوله و سیستم های مه پاش.

مدل پمپ	فشار Bar	دبی L/min	قدرت مورد نیاز		وزن kg
			KW	HP	
WJC 410	100	4.1	0.9	1.2	5.8
WJC 210	100	2	0.5	0.6	5.8
WJC 704	110	11	2.2	3	5.8



C6

دور در دقیقه	550 RPM
حداکثر دمای آب ورودی	60°C
قطر میل لنگ پمپ	35 mm
روغن مناسب برای تعویض	30 w

پمپ پیستون سرامیکی، مدل C6 - برتولینی

موارد مصرف: جهت محیط‌های سخت کاری، مناسب کار با تراکتور.



شیر تنظیم فشار و برگشت

Pressure relief valves VIGE

قطر اتصال ورودی: G 3/4

قطر اتصال ورودی: G 1/2

موارد مصرف: شستشوی ماشین آلات صنعتی و انواع خودروهای سبک و سنگین و تست لوله و سیستم های مه پاش.

مدل پمپ	فشار		قدرت مورد نیاز		وزن
	Bar	دبی Lit/min	KW	HP	kg
C 220	50	212	21	28.1	39

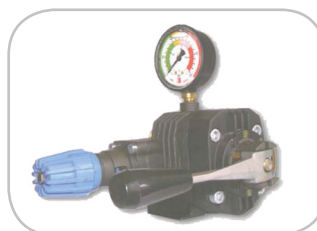


CK

	دور در دقیقه	550 RPM
	حداکثر دمای آب ورودی	60°C
	قطر میل لنگ پمپ	35 mm
	روغن مناسب برای تعویض	30 w

پمپ پیستون سرامیکی، مدل CK - برتولینی

موارد مصرف: جهت محیط‌های سخت کاری، مناسب کار با تراکتور.



شیر تنظیم فشار و برگشت

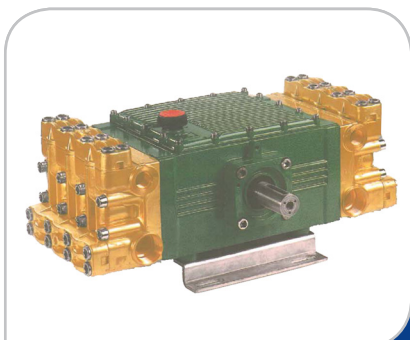
Pressure relief valves VIGE

قطر اتصال ورودی: G 3/4

قطر اتصال ورودی: G 1/2

موارد مصرف: شستشوی ماشین آلات صنعتی و انواع خودروهای سبک و سنگین و تست لوله و سیستم های مه پاش.

مدل پمپ	فشار		قدرت مورد نیاز		وزن
	Bar	دبی Lit/min	KW	HP	kg
CK 110	70	106	13.9	18.6	33
CK 120	70	120	15.3	20.5	33



C 3006

دور در دقیقه	1400 RPM
حداکثر دمای آب ورودی	60°C
قطر میل لنگ پمپ	35 mm
روغن مناسب برای تعویض	30 w

پمپ پیستون سرامیکی، مدل C 3006 - برتولینی

موارد مصرف: جهت کاربری پیوسته، مناسب کار با الکتروموتور.



شیر تنظیم فشار و برگشت

Unloader Valve VD 200/150

قطر اتصال ورودی: G 1/2

قطر اتصال ورودی: G 3/8

مدل پمپ	فشار	دبی	قدرت مورد نیاز		وزن
	Bar	Lit/min	KW	HP	kg
CK 1525	105	95	19.5	26.1	52
CK 1258	80	220	34	45.5	79
CK 2233	150	125	36.2	48.5	79
CK 2217	150	65	18.1	24.2	47.5



TMG

دور در دقیقه	340 RPM
حداکثر دمای آب ورودی	60°C
قطر میل لنگ پمپ	1 inch
روغن مناسب برای تعویض	30 w

پمپ پیستون سرامیکی، مدل TMG - برتولینی

موارد مصرف: کار گرفته شده در خدمات شهری، مناسب کار با موتورهای بنزینی.



شیر تنظیم فشار و برگشت

Unloader Valve APR 40

قطر اتصال ورودی: G 1/2

قطر اتصال ورودی: G 3/8

مدل پمپ	فشار	دبی	قدرت مورد نیاز		وزن
	Bar	Lit/min	KW	HP	kg
TMG 3545	240	17	6	8	9
WSG	130	11	2.8	3.8	6.3



EN

دور در دقیقه	3400 RPM
حداکثر دمای آب ورودی	60°C
قطر میل لنگ پمپ	25.4 mm
روغن مناسب برای تعویض	30 w

موتور پمپ فشار قوی، مدل EN - برتولینی

موارد مصرف: جهت استفاده برای کارهای سیار و خدمات شهری، صنعتی و کارگاهی



شیر تنظیم فشار و برگشت

Unloader Valve APR 30

قطر اتصال ورودی: G 1/2

قطر اتصال ورودی: G 3/8

مدل پمپ	فشار Bar	دبی Lit/min	قدرت مورد نیاز		وزن kg
			KW	HP	
TMG 3545	240	17	6	13	10.8
WBG 1630	110	11.4	2.5	5	6
WBG 2025	140	9.5	2.6	5.5	6



M

دور در دقیقه	1400 RPM
حداکثر دمای آب ورودی	60°C
قطر میل لنگ پمپ	22 mm
روغن مناسب برای تعویض	30 w

الکتروپمپ فشار قوی، مدل فرغونی - برتولینی

شیر تنظیم فشار و برگشت

Unloader Valve APR 30

قطر اتصال ورودی: G 1/2

قطر اتصال ورودی: G 3/8

موارد مصرف: برای پاشش انواع کود، سم و علفکش.

مدل پمپ	فشار Bar	دبی Lit/min	قدرت مورد نیاز		وزن kg
			KW	HP	
ETML 1520	200	15	5	7	78.5
EWVL 1111	110	11	2.2	3	56

پمپ دیافراگمی، مدل PA - برتولینی

موارد مصرف: برای پاشش انواع کود، سم و علفکش، مناسب کار با تراکتور.



دور در دقیقه 540 RPM

حداکثر دمای آب ورودی 40°C

قطر میل لنگ پمپ 35 mm

روغن مناسب برای تعویض 30 w



شیر تنظیم فشار و برگشت

V.R.P. 85

قطر اتصال ورودی G 3/4

قطر اتصال ورودی (۲ عدد) G 1/2

مدل پمپ	فشار Bar	دبی Lit/min	قدرت مورد نیاز		وزن kg
			KW	HP	
PA	50	90	8/4	11/2	25/3
PA	50	110	10/4	13/9	25/3

پمپ دیافراگمی، مدل PA - برتولینی

موارد مصرف: برای پاشش انواع کود، سم و علفکش، مناسب کار با تراکتور.



دور در دقیقه 540 RPM

حداکثر دمای آب ورودی 40°C

قطر میل لنگ پمپ 35 mm

روغن مناسب برای تعویض 30 w



شیر تنظیم فشار و برگشت

STING

قطر اتصال ورودی G 1/2

قطر اتصال ورودی (۲ عدد) G 1/2

مدل پمپ	فشار Bar	دبی Lit/min	قدرت مورد نیاز		وزن kg
			KW	HP	
PA	40	54	4	5/4	13