



الکتروپمپ های استیل گریزاز مرکز (k) PMS 200 / PMSC 200

الکتروپمپ استیل ۲۰۰ تولیدی دیگر است که در نوع خود بی نظیر بوده و به صورت کاس طراحی و ساخته شده است. این پمپ با استفاده از مرغوبترین مواد اولیه و بهره گیری از گسترده ترین دانش فنی، کنترل و نظارت دقیق بر کیفیت تولید گردیده است. این پمپ ها بصورت کوپله مستقیم و غیرمستقیم و بصورت دو جداره، مکانیکال سیل دابل، ورودی و خروجی به صورت رزوه ای، فلنجی و مهره ماسوره بر اساس سفارش قابل ساخت است.

کاربرد پمپ استیل ۲۰۰:

این پمپ جهت انتقال مایعات از قبیل نوشابه ها، لبنیات عرقیجات، انواع سس، رب، آب نمک، ملاس قند و...، شوینده ها از قبیل: مایع ظرفشویی، شامپو، مایع صابون، کاستیک سودا، سموم گیاهی و... اسیدها مثل اسید سولفوریک، اسید استیک، اسید فسفریک، اسیدهای بی اثر بر استنلس استیل. الکل، حلال های نفتی و مایعات دارویی.

قطعات تشکیل دهنده پمپ:

پوسته رویی فشار، پوسته تحتانی، پروانه آب پخش کن، واسطه چدنی بین پمپ و الکتروموتور، اورینگ بین دو پوسته (از جنس وایتون و سیلیکون)، پیچ دور پوسته، پیچ واسطه، مهره سرشفت، شفت، پوسته چدنی شفت، کاسه پشت بلبرینگ، بلبرینگ، مکانیکال سیل ذغال و سرامیک و سیلیکون کارباید، الماس. قطعات بر اساس نوع مایع انتقالی قابل تغییر است.

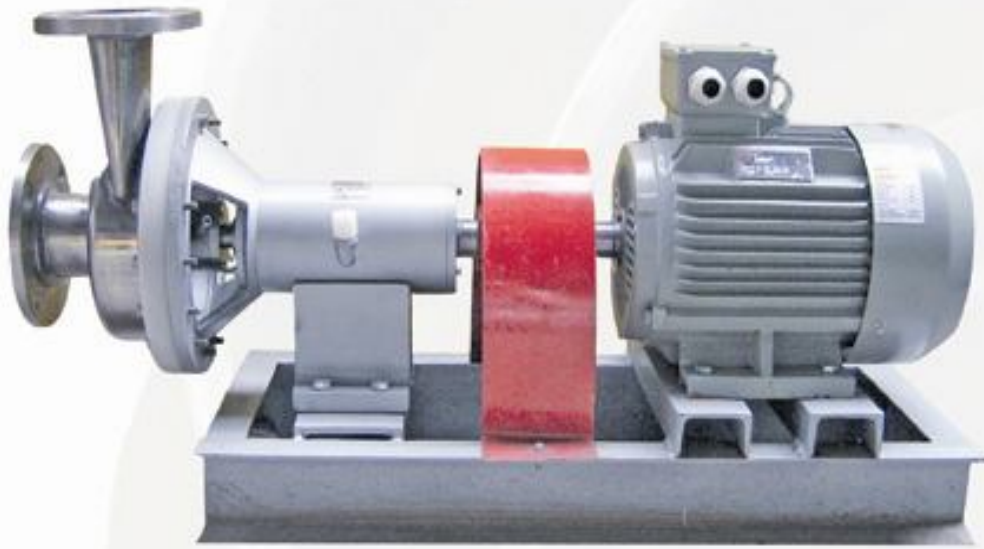
طریقه نصب و راه اندازی پمپ:

- ۱ - پمپ را هرگز بدون مایع انتقالی روشن نکنید.
- ۲ - ابتدا لوله های ورودی و خروجی پمپ را نصب کرده، سپس مسیر را از آب پر کنید و از آبنندی کامل لوله ها و اتصالات پمپ مطمئن شوید.
- ۳ - هنگام نصب برق از چرخش صحیح پروانه در جهت فلش روی پمپ اطمینان حاصل کنید.
- ۴ - به منظور افزایش طول عمر مکانیکال سیل بلافاصله پس از اتمام مایع در حال پمپاژ، پمپ را خاموش کنید.



PUMP MAYEH

PMS 200 / PMSC 200 (K)





Centrifugal stainless steel pump PMS 200 & PMSC 200

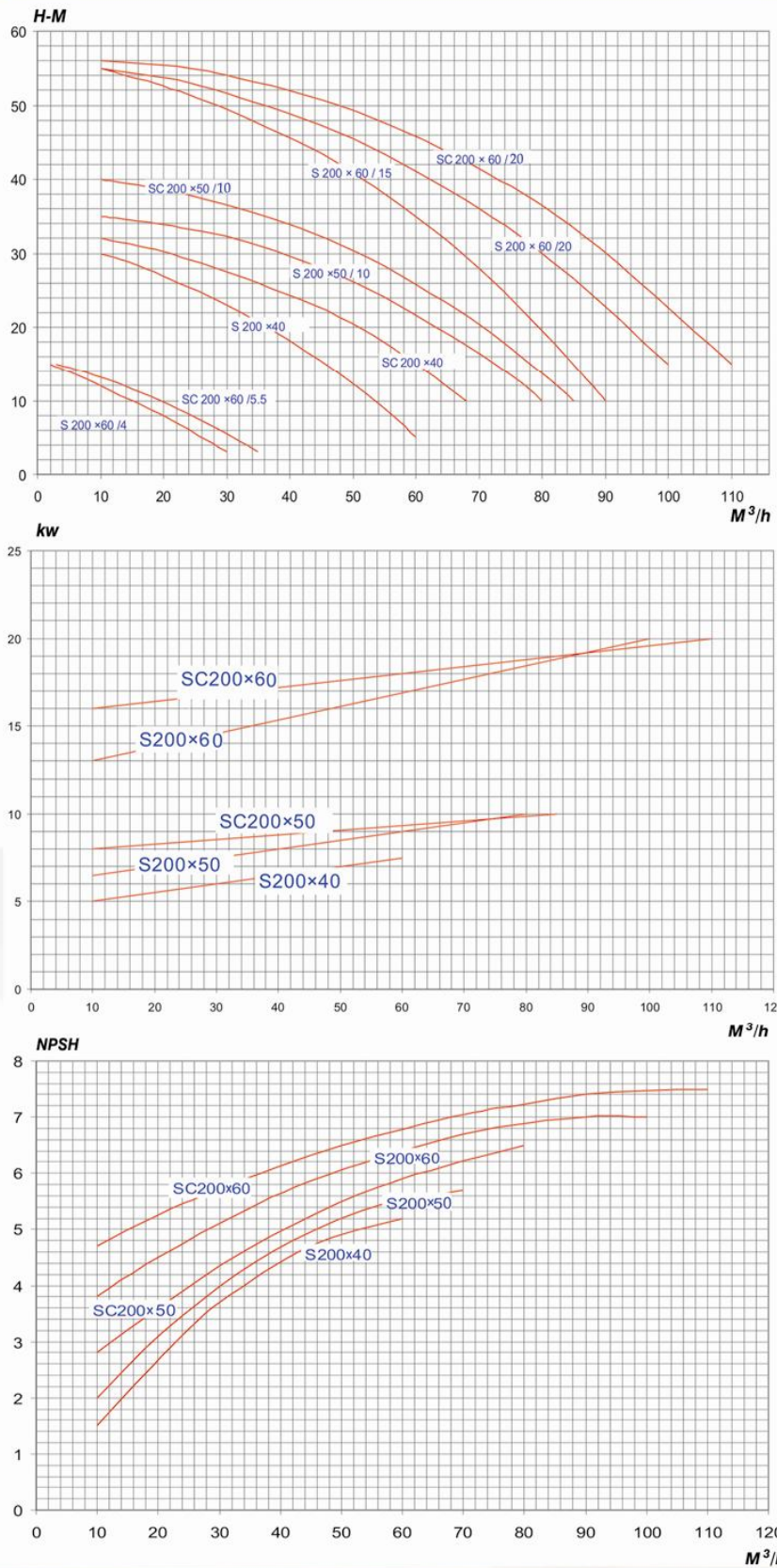
No	PUMP TYPE	HP	R.P.M	V	IN	OUT	H - M	m ³ /h	TEM °C
1	PMS 200 x 40 / 7.5	7.5	2900	380	2 1/2"	2"	5 - 31	10 - 60	120
2	PMS 200 x 40 / 7.5 k	7.5	2900	380	2 1/2"	2"	5 - 31	10 - 60	120
3	PMSC 200 x 40 / 7.5	7.5	2900	380	2 1/2"	2"	10 - 32	10 - 68	120
4	PMSC 200 x 40 / 7.5 k	7.5	2900	380	2 1/2"	2"	10 - 32	10 - 68	120
5	PMSD 200 x 40 / 7.5	7.5	2900	380	2 1/2"	2"	5 - 30	10 - 60	120
6	PMSD 200 x 40 / 7.5 K	7.5	2900	380	2 1/2"	2"	5 - 30	10 - 60	120
7	PMS 200 x 50 / 10	10	2900	380	3"	2 1/2"	10 - 35	10 - 80	120
8	PMS 200 x 50 / 10 K	10	2900	380	3"	2 1/2"	10 - 35	10 - 80	120
9	PMSC 200 x 50 / 10	10	2900	380	3"	2 1/2"	10 - 40	10 - 85	120
10	PMSC 200 x 50 / 10 k	10	2900	380	3"	2 1/2"	10 - 40	10 - 85	120
11	PMSD 200 x 50 / 10 k	10	2900	380	3"	2 1/2"	10 - 35	10 - 80	120
12	PMS 200 x 60 / 4	4	1400	380	3"	2 1/2"	3 - 15	2 - 30	120
13	PMS 200 x 60 / 4 K	4	1400	380	3"	2 1/2"	3 - 15	2 - 30	120
14	PMSC 200 x 60 / 5.5	5.5	1400	380	3"	2 1/2"	3 - 15	3 - 35	120
15	PMSC 200 x 60 / 5.5 K	5.5	1400	380	3"	2 1/2"	3 - 15	3 - 35	120
16	PMS 200 x 60 / 15	15	2900	380	3"	2 1/2"	10 - 55	10 - 90	120
17	PMS 200 x 60 / 15 K	15	2900	380	3"	2 1/2"	10 - 55	10 - 90	120
18	PMS 200 x 60 / 20	20	2900	380	3"	2 1/2"	15 - 55	10 - 100	120
19	PMS 200 x 60 / 20 K	20	2900	380	3"	2 1/2"	15 - 55	10 - 100	120
20	PMSC 200 x 60 / 20	20	2900	380	3"	2 1/2"	15 - 55	10 - 110	120
21	PMSC 200 x 60 / 20 K	20	2900	380	3"	2 1/2"	15 - 55	10 - 110	120
22	PMSD 200 x 60 / 20 K	20	2900	380	3"	2 1/2"	15 - 55	10 - 110	120

Centrifugal stainless steel pump PMSC 200 H (K)

No	PUMP TYPE	HP	R.P.M	V	IN	OUT	H - M	m ³ /h	TEM °C
1	PMSC 200 x 30 / 20 H	20	2900	380	3"	2 1/2"	20 - 49	5 - 55	120
2	PMSC 200 x 30 / 20 H K	20	2900	380	3"	2 1/2"	20 - 49	5 - 55	120
3	PMSC 200 x 25 / 15 H	15	2900	380	2 1/2"	2"	20 - 45	5 - 48	120
4	PMSC 200 x 25 / 15 H K	15	2900	380	2 1/2"	2"	20 - 45	5 - 48	120
5	PMSC 200 x 20 / 10 H	10	2900	380	2 1/2"	2"	15 - 45	5 - 39	120
6	PMSC 200 x 20 / 10 K	10	2900	380	2 1/2"	2"	15 - 45	5 - 39	120
7	PMSC 200 x 15 / 7.5 H	7.5	2900	380	2"	1 1/2"	15 - 42	5 - 28	120
8	PMSC 200 x 15 / 7.5 H K	7.5	2900	380	2"	1 1/2"	15 - 42	5 - 28	120
9	PMSC 200 x 30 / 5.5 H	5.5	1400	380	3"	2 1/2"	2 - 17	3 - 32	120
10	PMSC 200 x 20 / 4 H	4	1400	380	2 1/2"	2"	2 - 15	3 - 22	120
11	PMSC 200 x 15 / 3 H	3	1400	380	2 1/2"	2"	2 - 13	1 - 14	120

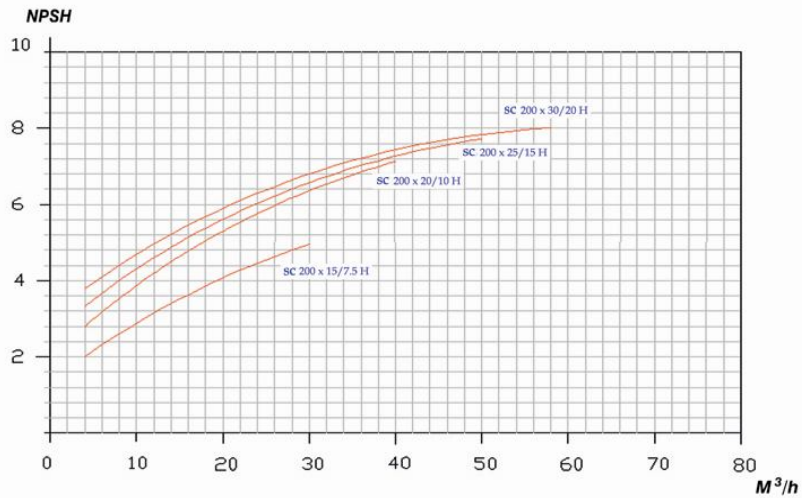
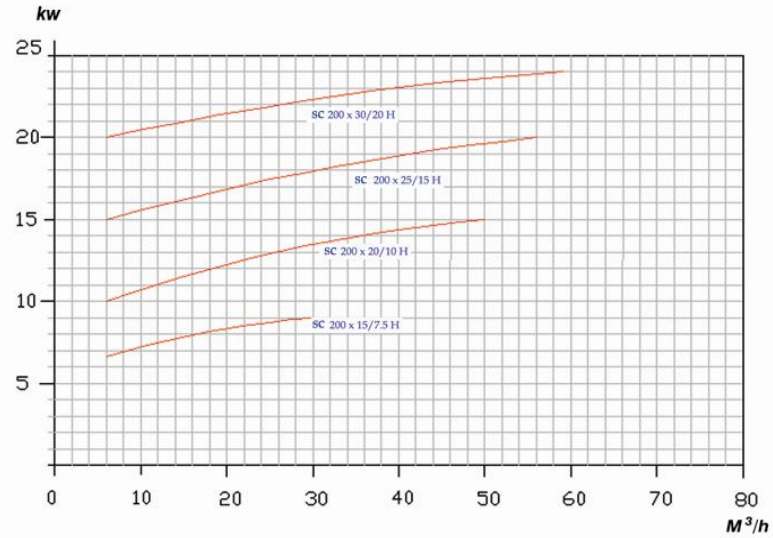
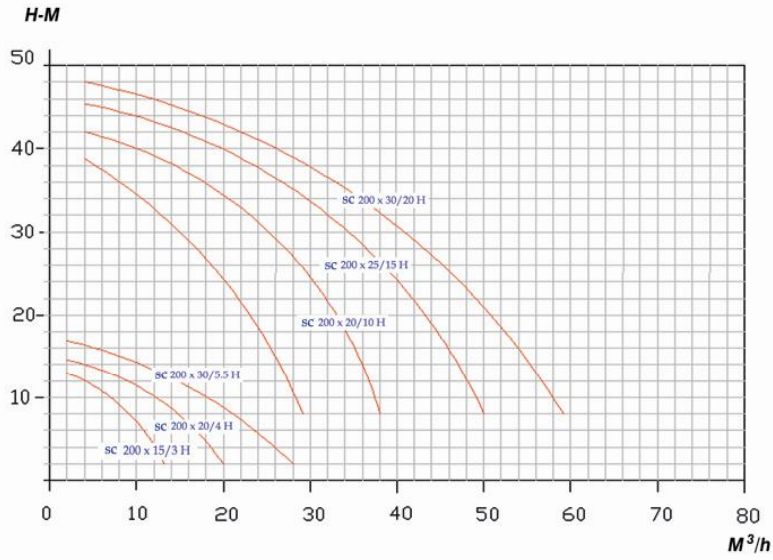


Centrifugal stainless steel pump PMS 200 & PMSC 200



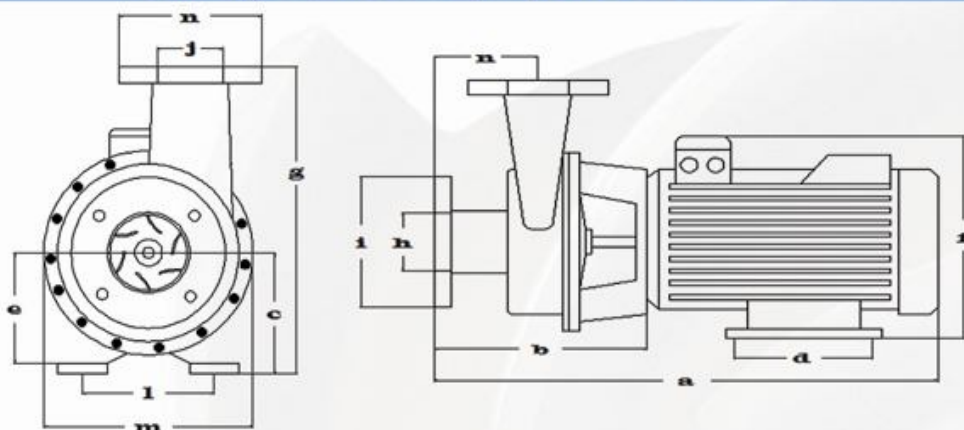


Centrifugal stainless steel pump PMSC 200 H (K)



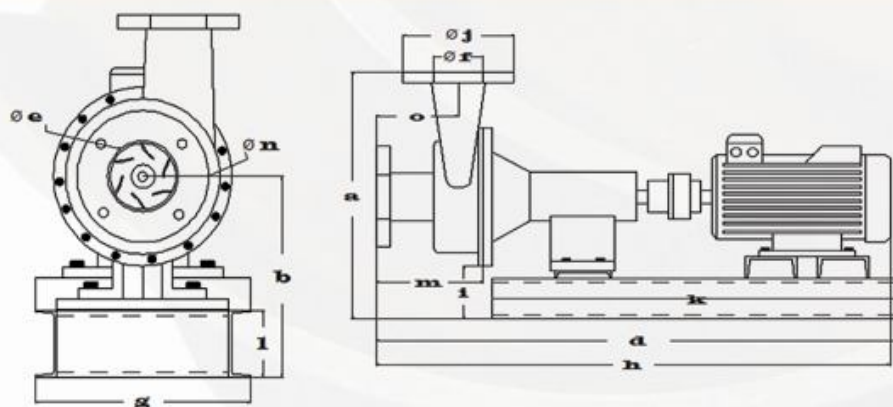


Centrifugal stainless steel pump PMS 200 & PMSC 200



no	PUMP TYPE	a	b	c	d	e	f	g	h	i	j	k	l	m	n
1	PMS 200 x 40 / 7.5	620	235	132	178	133	291	236	85	190	65	178	216	256	120
2	PMS 200 x 50 / 10	620	235	132	178	133	291	236	85	190	65	178	216	256	120
3	PMS 200 x 60 / 4	500	235	100	140	133	233	236	85	190	65	178	140	256	120
4	PMS 200 x 60 / 5.5	518	235	112	140	133	256	236	85	190	65	178	190	256	120
5	PMS 200 x 60 / 15	763	235	160	254	133	340	236	85	190	65	178	254	256	120
6	PMSC 200 x 60 / 20	763	235	160	254	133	340	236	85	190	65	178	254	256	120
7	PMSD 200 x 40 / 7.5	650	265	132	178	133	291	236	85	190	65	178	216	256	150
8	PMSD 200 x 50 / 10	650	265	132	178	133	291	236	85	190	65	178	216	256	150

Centrifugal stainless steel pump PMS 200 k & PMSC 200 k



no	PUMP TYPE	a	b	c	d	e	f	g	h	i	j	k	l	m	n	o
1	PMS 200 x 40 / 5.5 K	498	260	410	1050	90	75	350	960	122	180	850	100	160	192	120
2	PMS 200 x 40 / 7.5 K	518	280	440	1050	90	75	350	1060	140	180	850	100	160	192	120
3	PMS 200 x 50 / 10 K	518	280	440	1050	90	75	350	1060	140	180	850	100	160	192	120
4	PMS 200 x 60 / 4 K	486	250	385	1050	90	75	350	940	110	180	850	100	160	192	120
5	PMS 200 x 60 / 15 K	546	310	490	1050	90	75	350	1200	170	180	850	100	160	192	120
6	PMSC 200 x 60 / 20 K	546	310	490	1050	90	75	350	1200	170	180	850	100	160	192	120
7	PMSD 200 X 40 / 7.5 K	518	280	440	1080	90	75	350	1090	140	180	850	100	160	192	120
8	PMSD 200 X 50 / 10 K	518	280	440	1080	90	75	350	1090	140	180	850	100	160	192	120