



الکتروپمپ های استیل گریز از مرکز (K) 100 - 120 - 120/30 PMS / PMSC

الکتروپمپ های استیل محصولی دیگر از شرکت پمپ مایه می باشد که در نوع خود بی نظیر است. پمپ های استیل با استفاده از مرغوبترین مواد اولیه ، بهره گیری از گسترده ترین دانش فنی و با کنترل و نظارت دقیق کارشناسان با تجربه و کارآزموده بر کیفیت به شکلی طراحی و ساخته شده است که با حداقل انرژی مصرفی، حداکثر بازدهی را خواهد داشت. این تپ پمپ از لحاظ خروجی و ورودی در مدل های مختلف رزوه ای، شیلنگ خور، فلنجی و مهره ماسوره تولید می گردد.

کاربرد پمپ های استیل :

این پمپ جهت انتقال مایعات از قبیل نوشابه ها، شیر، دوغ، آبلیمو، سرکه، رب، کنسنتره ها، مرباجات ، سس، روغن مایع، عرقجات، الکل، حلال های نفتی، سموم، نباتات، شوینده ها از قبیل شامپو، مایع صابون، کاستیک سودا، اسیدها از قبیل : اسیدسولفوریک، اسید استیک، اسید سیتریک، اسید فسفریک، ... از این نوع پمپ می توان در ماشین های ظرفشویی صنعتی، ماشین های پرکن شوینده ها نیز استفاده کرد. این نوع پمپ ها برای جابجایی مایعات خاص به صورت دو جداره یا با مکانیکال سیل دابل براساس سفارش مشتری قابل ساخت می باشند. قطعات حساس داخلی نظیر مکانیکال سیل، اورینگ ها بر اساس نوع مایع انتقالی قابل تغییر است.

قطعات تشکیل دهنده پمپ :

پوسته حلزونی فشار، پوسته تحتانی، پروانه، واسطه و شفت استیل، مکانیکال سیل، واشر بین دو پوسته، پیچ های دور پوسته ، فلنج، واشر گلوی شفت، پیچ های پایه و پوسته ، بلبرینگ چدنی ..

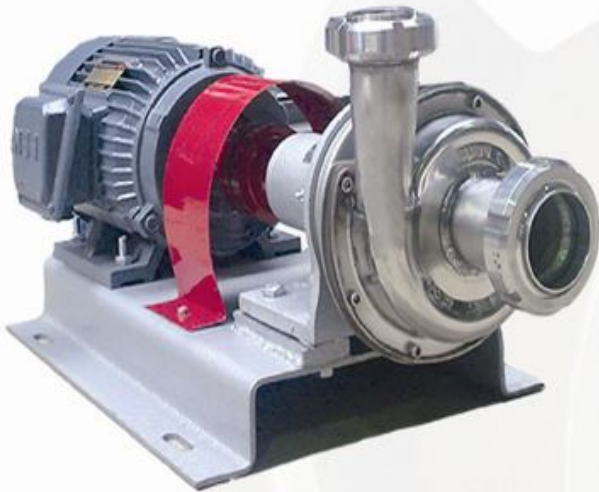
طریقه نصب و راه اندازی پمپ:

- ۱ - پمپ را هرگز بدون مایع انتقالی روشن نکنید.
- ۲ - ابتدا لوله های ورودی و خروجی پمپ را نصب کرده، سپس مسیر را از آب پر کنید و از آبنندی کامل لوله ها و اتصالات پمپ مطمئن شوید.
- ۳ - هنگام نصب برق از چرخش صحیح پروانه در جهت فلش روی پمپ اطمینان حاصل کنید.
- ۴ - به منظور افزایش طول عمر مکانیکال سیل بلافاصله پس از اتمام مایع در حال پمپاژ ، پمپ را خاموش کنید.



PUMP MAYEH

PMS / PMSC 120/30 - 120 - 100 (K)





Centrifugal stainless steel pump PMS 100

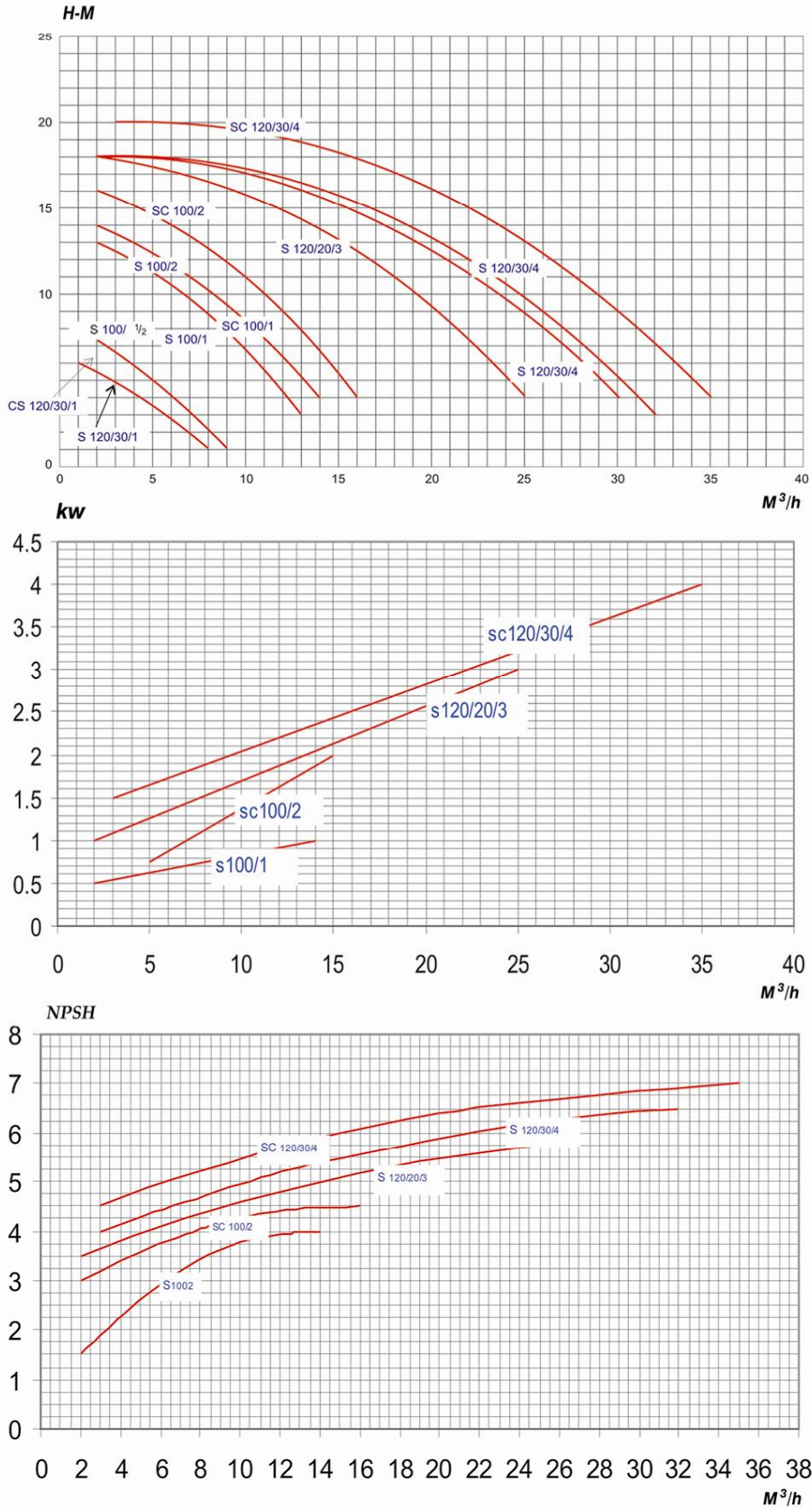
No	PUMP TYPE	HP	R.P.M	V	IN	OUT	H - M	m ³ /h	TEM °C
1	PMS 100 / 1/2	1/2	2900	220 - 380	1 1/2"	1 1/4"	2 - 8	1 - 8	120
2	PMS 100 / 1	1	2900	220 - 380	1 1/2"	1 1/4"	3 - 12	2 - 12	120
3	PMS 100 / 2	2	2900	220 - 380	1 1/2"	1 1/4"	3 - 13	2 - 13	120
4	PMSC 100 / 2	2	2900	380	1 1/2"	1 1/4"	4 - 16	2 - 16	120
5	PMS 100 / 1 K	2	2900	380	1 1/2"	1 1/4"	3 - 12	2 - 12	120
6	PMSC 100 / 1 K	2	2900	380	1 1/2"	1 1/4"	4 - 14	2 - 14	120
7	PMS 100 / 2 K	2	2900	380	1 1/2"	1 1/4"	3 - 13	2 - 13	120
8	PMSC 100 / 2 K	2	2900	380	1 1/2"	1 1/4"	4 - 16	2 - 16	120

Centrifugal stainless steel pump PMS 120

No	PUMP TYPE	HP	R.P.M	V	IN	OUT	H - M	m ³ /h	TEM °C
1	PMS 120 / 20 / 3	3	2900	380	2	1 1/2"	4 - 18	2 - 25	120
2	PMS 120 / 30 / 1	1	1400	220 - 380	2	1 1/2"	1 - 6	1 - 8	120
3	PMSC 120 / 30 / 1	1	1400	220 - 380	2	1 1/2"	1 - 7	1 - 9	120
4	PMS 120 / 30 / 3	3	2900	380	2	1 1/2"	4 - 18	3 - 30	120
5	PMS 120 / 30 / 4	4	2900	380	2	1 1/2"	3 - 18	3 - 32	120
6	PMSC 120 / 30 / 4	4	2900	380	2	1 1/2"	4 - 20	3 - 35	120
7	PMS 120 / 20 / 3 K	3	2900	380	2	1 1/2"	4 - 18	2 - 25	120
8	PMS 120 / 30 / 1 K	1	1400	220 - 380	2	1 1/2"	1 - 6	1 - 8	120
9	PMSC 120 / 30 / 1K	1	1400	220 - 380	2	1 1/2"	1 - 7	1 - 9	120
10	PMS 120 / 30 / 3 K	3	2900	380	2	1 1/2"	4 - 18	3 - 30	120
11	PMSC 120 / 30 / 3K	3	2900	380	2	1 1/2"	4 - 20	3 - 32	120
12	PMS 120 / 30 / 4 K	4	2900	380	2	1 1/2"	4 - 18	3 - 32	120
13	PMSC 120 / 30 / 4K	4	2900	380	2	1 1/2"	4 - 20	3 - 35	120

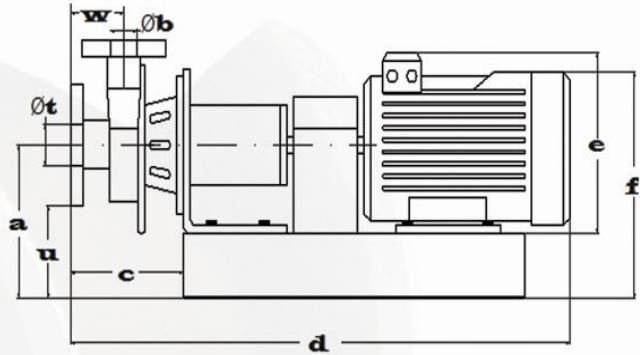
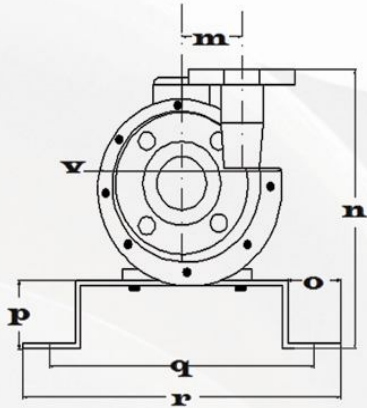


Centrifugal stainless steel pump PMS 100 & PMS 120



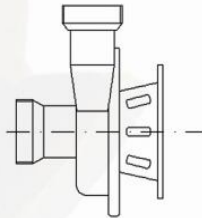
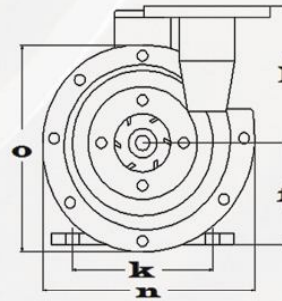
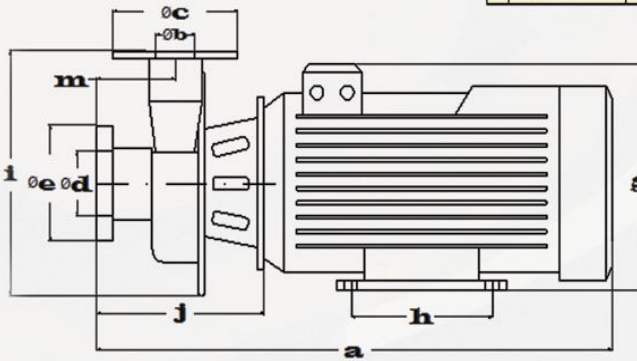
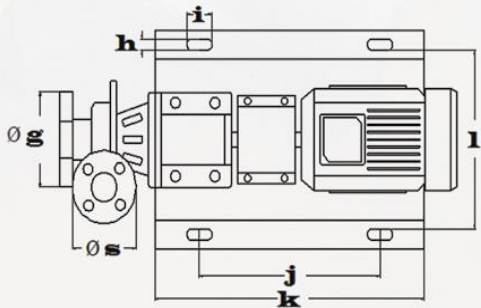


PUMP MAYEH



Centrifugal stainless steel pump PMS 100 k & PMS 120 k k

no	TYPE-AISI	a	b	c	d	e	f	g	h	i	j	k	l	m	n	o	p	q	r	s	t	u	v	w
1	PMSC 120 / 30 / 3 K	175	1 1/2"	170	730	205	255	150	15	45	340	300	300	75	300	50	75	320	360	126	2"	100	210	75
2	PMS 120 / 30 / 3 K	175	1 1/2"	170	730	205	255	150	15	45	340	300	300	75	300	50	75	320	360	126	2"	100	210	75
3	PMSC 120 / 30 / 4 K	175	1 1/2"	170	750	230	270	150	15	45	340	300	300	75	300	50	75	320	360	126	2"	100	210	75
4	PMS 120 / 30 / 4 K	175	1 1/2"	170	750	230	275	150	15	45	340	300	300	75	300	50	75	320	360	126	2"	100	210	75
5	PMS 100 / 1 K	170	1 1/4"	145	650	195	230	125	15	45	340	300	285	75	320	50	75	320	360	117	1 1/2"	105	210	55
6	PMSC 100 / 1 K	170	1 1/4"	145	650	195	230	125	15	45	340	300	85	285	50	75	320	360	117	1 1/2"	105	210	55	
7	PMS 100 / 2 K	170	1 1/4"	145	700	215	255	125	15	45	340	300	85	285	50	75	320	360	117	1 1/2"	105	210	55	
8	PMSC 100 / 2 K	170	1 1/4"	145	700	215	255	125	15	45	340	300	85	285	50	75	320	360	117	1 1/2"	105	210	55	



Centrifugal stainless steel pump PMS 100 & PMS 120

no	PUMP TYPE	a	b	c	d	e	f	g	h	i	j	k	l	m	n	o
1	PMS 100 / 1/2 ~ 1	340	1 1/4"	120	1 1/2"	130	80	175	90	225	140	112	65	120	205	190
2	PMS 100 / 1/2 ~ 3	340	1 1/4"	120	1 1/2"	130	80	175	90	225	140	112	65	120	205	190
3	PMS 100 / 1 ~ 1	365	1 1/4"	120	1 1/2"	130	80	194	100	225	140	140	65	120	205	190
4	PMS 100 / 1 ~ 3	365	1 1/4"	120	1 1/2"	130	80	194	100	225	140	140	65	120	205	190
5	PMS 100 / 2 ~ 1	415	1 1/4"	120	1 1/2"	130	90	215	125	225	149	140	65	120	205	190
6	PMSC 100 / 2 ~ 3	415	1 1/4"	120	1 1/2"	130	90	215	125	225	149	140	65	120	205	190
7	PMSC 100 / 2 ~ 3	415	1 1/4"	120	1 1/2"	130	90	215	125	225	149	140	65	120	205	190
8	PMS 120 / 20 / 3	420	1 1/2"	130	2"	150	90	215	125	260	150	140	110	70	205	190
9	PMS 120 / 30 / 1	380	1 1/2"	130	2"	150	90	194	100	260	150	125	110	70	205	190
10	PMSC 120 / 30 / 1	380	1 1/2"	130	2"	150	90	194	100	260	150	125	110	70	205	190
11	PMS 120 / 30 / 3	420	1 1/2"	130	2"	150	90	215	125	260	150	140	110	70	205	190
12	PMS 120 / 30 / 4	460	1 1/2"	130	2"	150	112	233	140	260	150	160	110	70	205	190
13	PMSC 120 / 30 / 4	460	1 1/2"	130	2"	150	112	233	140	260	150	160	110	70	205	190

