



پمپیران
PUMPIRAN

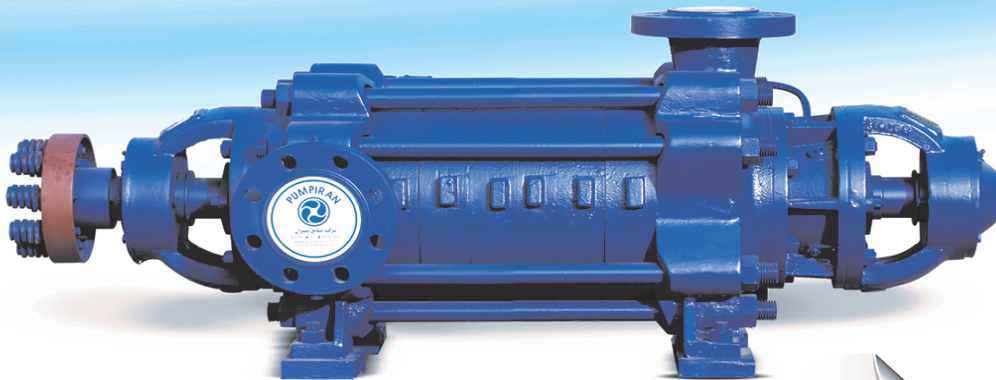
پمپ های فشار قوی (MD)

MD-HIGH PRESSURE CENTRIFUGAL PUMPS

تولید انحصاری در ایران

Exclusive product

ارتفاع پمپاژ تا ۷۰۰ متر



سری جدید



پمپ فشار قوی (MD)

◀ ساختمان پمپ فشار قوی MD

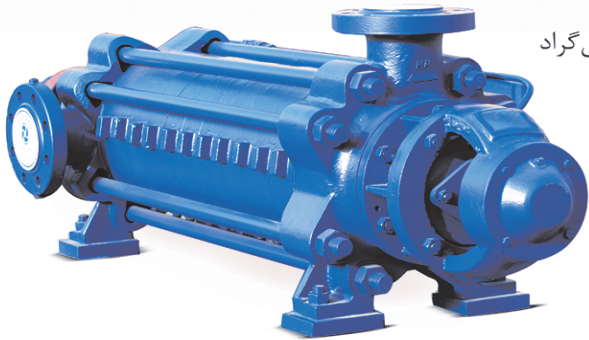
پمپ افقی گریز از مرکز فشار قوی با پروانه‌های بین یاتاقانی، موتور جدا، چند طبقه و محفظه با برش‌های شعاعی می‌باشد. هر طبقه توسط اورینگ یا واشر کاغذی آببندی می‌شود. طبقات بوسیله پیچ بست طبقات به همدیگر بسته می‌شوند. پایه‌های نگهدارنده پمپ بصورت یکپارچه با محفظه مکش و رانش ریخته‌گری شده‌اند. نیروهای شعاعی و محوری وارد بر محور پمپ توسط دو عدد بلبرینگ روانکاری شده با گریس یا روغن که در دو طرف پروانه‌ها واقع شده‌اند، خنثی می‌گردد. در این پمپ‌ها از دیسک بالانس جهت خنثی کردن نیروی محوری استفاده شده است.

◀ موارد کاربرد

برای انتقال آب زلال و آب طبیعی و آب با دمای پایین‌تر از ۸۰ درجه سانتی‌گراد و تهیه آب شهرها، پمپاژ آب‌های مصارف صنعتی، کارهای مربوط به آبرسانی، به عنوان بوستر پمپ، مصارف آبیاری بارانی، به عنوان پمپ تغذیه دیگ بخار، پمپاژ آب‌کندانس شده، پمپاژ آب گرم و سرد تاسیسات صنعتی و مصارف آتش‌نشانی مورد استفاده قرار می‌گیرد.

◀ مشخصات

قطر خروجی : ۵۰ تا ۱۵۰ میلی‌متر
ظرفیت آبدهی : ۶/۳ تا ۲۰۰ متر مکعب در ساعت
ارتفاع : ۵۰ تا ۷۰۰ متر
درجه حرارت سیال: در آب بندی با نوار گرافیت، از صفر تا ۸۰ درجه سانتی‌گراد
فشار تست : ۱۰۰ بار

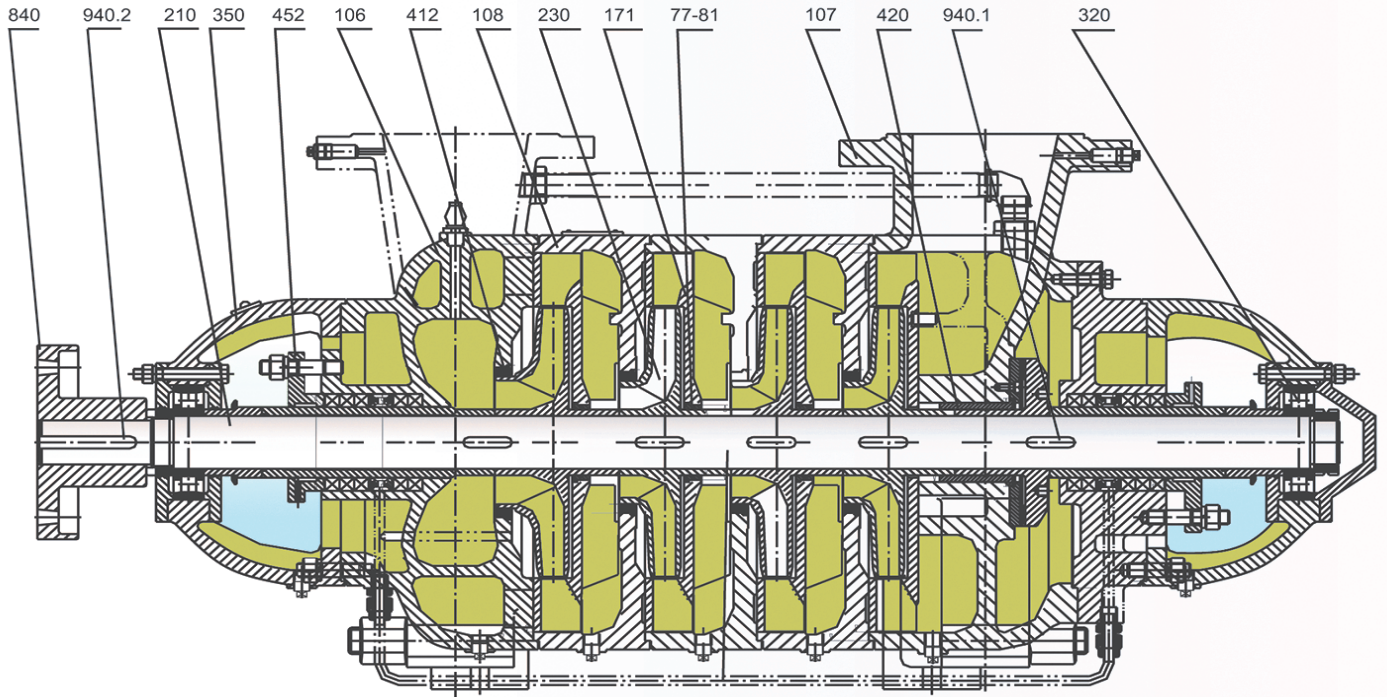


◀ مشخصات نام گذاری پمپ های فشار قوی MD



قطعات	گروه های آلیاژی پمپ های فشار قوی MD						
	GG	GB	BZ	GD	SS	DS	SF
بدنه ^(۱)	GG-25	GG-25	Bronze	GGG-40	Stainless Steel	Duplex Steel	Sand fighter alloy
پروانه	GG-25	Bronze	Bronze	GGG-40	Stainless Steel	Duplex Steel	Sand fighter alloy
دیفیوزر	GG-25	Bronze	Bronze	GG-25	Stainless Steel	Duplex Steel	Sand fighter alloy
محور	Ck45	Stainless Steel	Duplex Steel	Ck45	Duplex Steel	Duplex Steel	Ck45

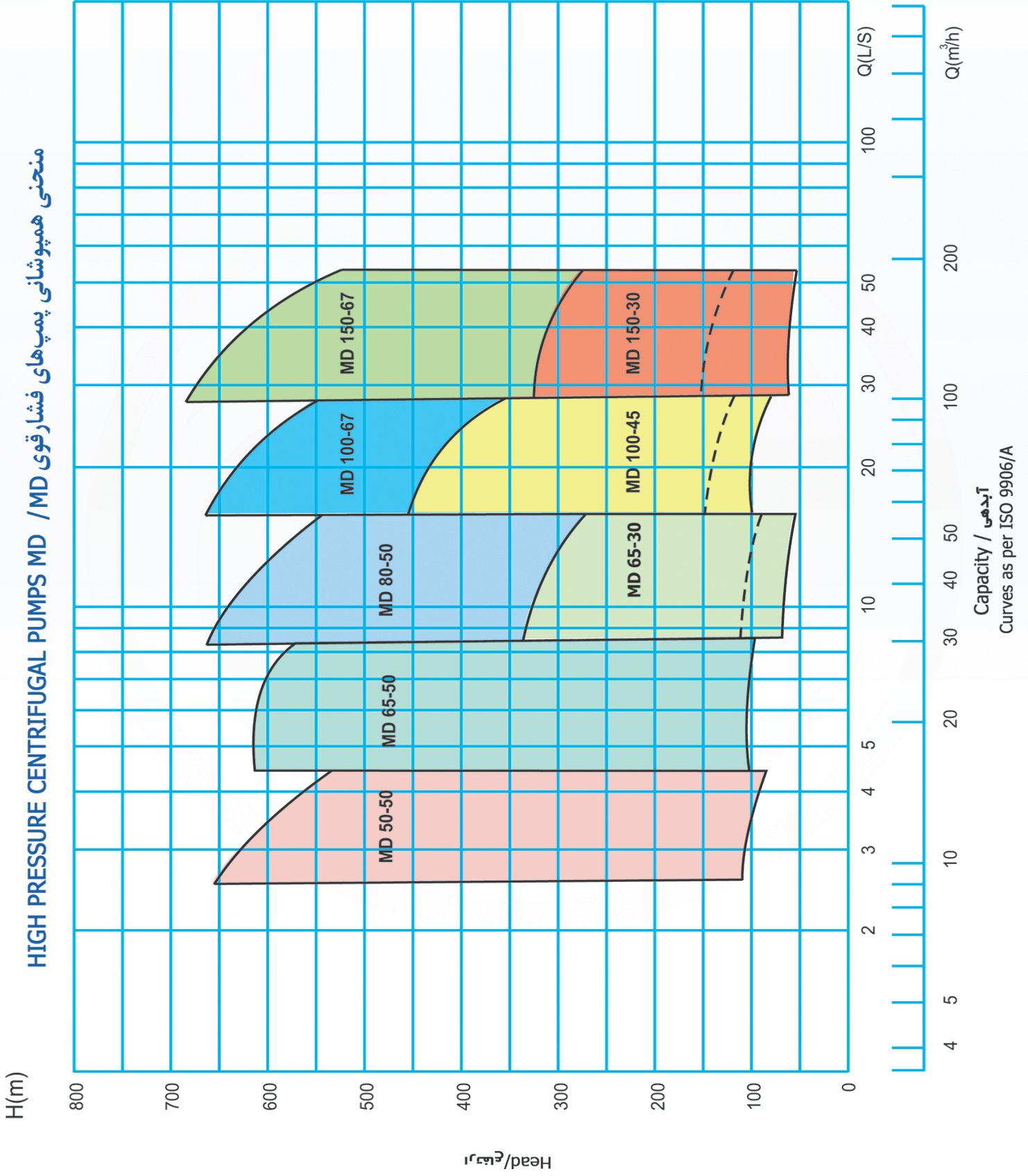
(۱) بدنه : محفظه مکش ، محفظه رانش و محفظه طبقات

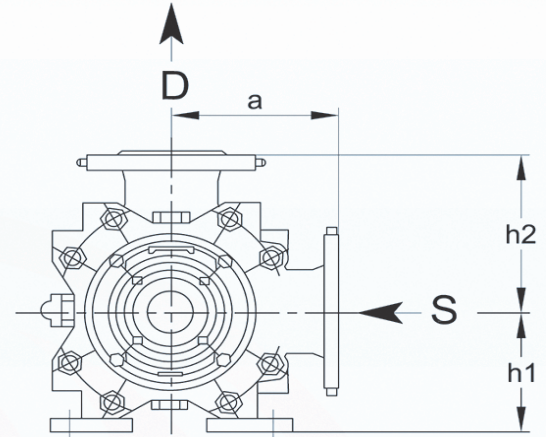
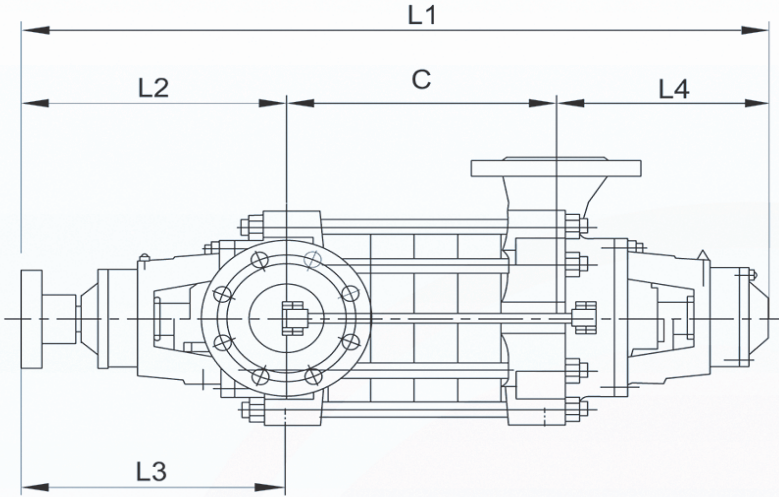


Part No. شماره قطعه	Denomination	نام قطعه
77-81	Balancing ring	رینگ بالانس
106	Suction casing	محفظه مکش
107	Discharge casing	محفظه رانش
108	Stage casing	محفظه طبقات
171	Diffuser	دیفیوزر
210	Shaft	محور
230	Impeller	پروانه
320	Angular contact ball bearing	بلبرینگ
350	Bearing housing	محفظه یاتاقان
412	O-Ring	اورینگ
420	Seal ring	رینگ آببندی
452	Stuffing box gland	قطعه عینکی
840	Coupling	کوپلینگ
940.1	Key (for impeller)	خار (پروانه)
940.2	Key (for coupling)	خار (کوپلینگ)



منحنی همپوشانی پمپ‌های فشارقوی MD / HIGH PRESSURE CENTRIFUGAL PUMPS MD





اندازه پمپ Pump size	قطر مکش S [DN]	قطر رانش D [DN]	Pump dimensions							ابعاد پمپ	
			a	L1	L2	L3	L4	h1	h2		
MD 50-50	50	50	230	C + 703	385	363	318	200	230		
MD 65-50	65	65	270	C + 730	398	376	332	225	270		
MD65-30	80	65	210	C + 736	400	378	336	170	210		
MD 80-50	80	80	270	C + 730	398	376	332	225	270		
MD 100-45	100	100	250	C + 744	397	375	347	210	250		
MD 100-67	100	100	350	C + 973	540	548	433	270	350		
MD 150-30	150	150	350	C + 966	541	524	425	290	350		
MD 150-67	150	150	350	C + 973	540	544	433	270	350		

اندازه پمپ Pump size	Pump dimensions C at a number of stages											اندازه C با تعداد طبقات	
	2	3	4	5	6	7	8	9	10	11	12		
MD 50-50	175	235	295	355	415	475	535	595	655	715	775		
MD 65-50	185	245	305	365	425	485	545	605	665	725	785		
MD 65-30	165	230	295	360	425	490	555	620	685				
MD 80-50	185	245	305	365	425	485	545	605	665	725	785		
MD 100-45	203	277	351	425	499	573	647	721					
MD 100-67	283	371	459	547	635	723	811	899					
MD 150-30	310	425	540	655	770	885	1000	1115	1230				
MD 150-67	283	371	459	547	635	723	811	899					



W7.F1.0414

آب ، نفت ، انرژی



دفتر مرکزی: تهران، خیابان ولی عصر، نیش میر داماد، برج دوم اسکان، طبقه اول تلفن: ۸۸۶۵۴۸۱۰ (۰۲۱) شماره: ۸۸۷۹۷۹۴۲ (۰۲۱)
کارخانه: تبریز، صندوق پستی ۵۱۸۴۵-۱۳۵ تلفن: ۹-۰۶۴۴-۳۲۸۹۰۶۴۴ (۰۴۱) شماره: ۳۲۸۹۸۴۴۶ (۰۴۱)
دفتر بازاریابی و فروش: تبریز، تلفن: ۸-۰۷۰۷-۳۲۸۹۰۷۰۷ (۰۴۱) و ۳۲۸۹۰۴۱۱ شماره: ۳۲۸۷۲۲۳۳ (۰۴۱)
مهندسی فروش: تبریز، تلفن: ۳۲۸۸۱۲۸۶ (۰۴۱) شماره: ۳۲۸۷۲۲۳۳ (۰۴۱) E-mail: sales_eng@pumpiran.com
دفتر امور نفت، گاز، پتروشیمی: تبریز، تلفن: ۳۲۸۹۱۴۴۸ (۰۴۱) و ۳۲۸۸۸۳۵۳ (۰۴۱)
مهندسی فروش نفت، گاز، پتروشیمی: تبریز، تلفن: ۳۲۸۹۱۲۱۶ (۰۴۱) فاکس: ۳۲۸۸۸۳۵۳ (۰۴۱) E-Mail: petro.sale@pumpiran.com

www.pumpiran.com