



NAVID SAHAND



EN ISO 9001 - 2000



PUMPIRAN

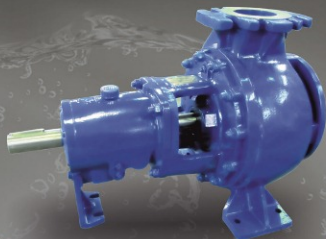
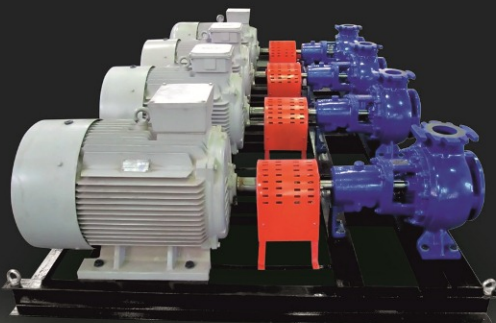
صنایع پمپ سازی

نوید سهند

سری پمپ های KWP

موارد کاربرد:

- صنایع فولاد سازی
- صنایع سیمان
- صنایع چوب و کاغذ سازی
- صنایع غذایی (قند و شکر)
- معادن و فرآوری



Heavy Slurry Pumps

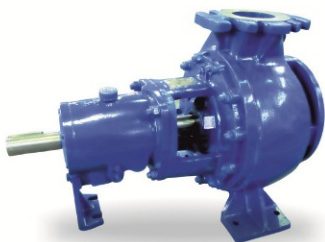
KWP Series



ویژگی ها

کاربردها

پمپ های **KWP**، قابلیت پمپاژ کلیه سیالات، سیالات حاوی ذرات جامد و نیز سیالات با ویسکوزیته بالا را دارا می باشند. این پمپ ها قابل استفاده در:



- صنایع فولاد سازی
- صنایع سیمان
- صنایع مهندسی فرایندی و شیمیایی
- صنایع چوب و کاغذ
- صنایع مواد غذایی کارخانجات قند و شکر
- معادن و فرآوری ذغال سنگ
- صنایع مرتبط با گوگرد زدایی
- و صنایع مرتبط با فاضلاب می باشند.

مشخصات ویژه

- آب بندی هم به صورت مکانیکال سیل و هم به صورت پکینگ قابل عرضه می باشد.
- طبق درخواست در حلزونی می توان درپچه ای جهت بازرسی تعبیه نمود.
- تمامی اجزایی که باید فشار بالایی تحمل نمایند (مخصوصاً حلزونی) دارای طراحی و ساخت عالی می باشد.
- پروانه به علت طراحی صحیح کانالها و پروفیل مربوطه دارای بازدهی بالایی می باشد.
- استفاده از پره های پشتی در پروانه جهت کم کردن نیروی محوری و بالانس شفت.
- با توجه به طراحی خاص در موقع دمونتاژ می توان به راحتی محفظه حلزونی را از پشت بیرون کشید و پمپ در خط محور باقی بماند.
- در قسمت واسطه به علت استفاده از پیچ دوسر، دمونتاژ پمپ تسهیل می گردد.
- اندازه قطعات به گونه ای است که تهیه و تحویل قطعات یدکی در کمترین زمان ممکن انجام می پذیرد.
- استفاده از رولبرینگ جهت سهولت موتاژ و تحمل بار های وارده (مخصوصاً به علت انبساط شفت).
- استفاده از بلبرینگ برای تقویت انطباق در موتاژ (راحتی موتاژ و هم محور بودن موتاژ).
- استفاده از نشانگر روغن برای نمایش سطح روغن.
- استفاده از پایه گونیا محکم که باعث تحمل نیرو در هر مقدار از آن می شود.
- طراحی شفت به گونه ای است که بلبرینگها بیش از ۱۷۵۰۰ ساعت کاری عمر می کند.
- یاتاقانها به کار رفته بر روی شفت به گونه ای می باشد که از انحنای بیش از ۰.۰۵ میلیمتر جلوگیری می کند.
- به علت کونیکال بودن در پوش محفظه، جریان سیال و تهویه سیال به خوبی انجام می گیرد، همان گونه که عملیات آب بندی نیز به نحو احسن انجام می پذیرد.





NAVID SAHAND



EN ISO 9001 - 2000



PUMPIRAN

Heavy Slurry Pumps KWP Series

طراحی

طراحی و ساخت این پمپ ها بصورت افقی بوده و استفاده از پروانه های بسته و نیمه باز (K,F) بر اساس شرایط پمپاژ سیال امکان پذیر می باشد. ضمناً این پمپ ها بصورت یک طبقه و تک مکشه طراحی می گردند.

علامت گذاری

KWP K 100 - 250

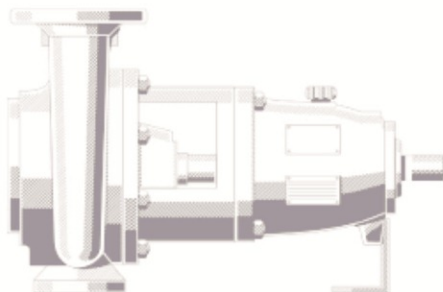


نوع پروانه:

K = پروانه بسته

F = پروانه نیمه باز

اطلاعات کاری



- قطر خروجی: از 40 تا 800 میلی متر
- دبی: تا $11000 \frac{m^3}{hr}$
- همد: تا 100 m
- فشار کاری: تا 10 bar
- دمای کاری: $-40^{\circ}C$ تا $+280^{\circ}C$





NAVID SAHAND



EN ISO 9001 - 2000



PUMPIRAN

Heavy Slurry Pumps KWP Series

Fields of Application

For handling all kinds of pulps not liable to plait as well as stock suspensions up to 5 % bone dry. This pump is used in the chemical and process engineering industries, paper and pulp industries sugar, food and beverages industries, in flue gas desulphurisation and coal upgrading and in the treatment of industrial effluents.

Design

Horizontal, radially split volute casing pump in back pull-out design, with impeller adapted to meet application requirements, single-flow, single-stage.

Special Features

Reinforced, axially adjustable bearing assembly on all pumps. Shaft seal: mechanical seal integrated into the casing cover, or gland packing. Even cast iron pumps are supplied with pump internals (impeller and wear plate) made of wear-resistant ERN (nickel cast iron).



Designation

KWPK 100-250

- Type series
- Impeller type
- Discharge nozzle DN
- Nominal impeller dia.
- Impeller types:

K = channel-type impeller
F = free-flow impeller

Operating Data

Standard sizes

Supplementary sizes

Pump sizes	DN	40 up to 250	up to 800
Capacity	Q	up to 1300 m ³ /h	11000 m ³ /h
Head	H	up to 100 m	80 m
Operating pressure	p	up to 10 bar	
Operating temperature	t	from -40 to +280 °C	



NAVID SAHAND

www.navidsahand.com

info@navidsahand.com



NAVID SAHAND

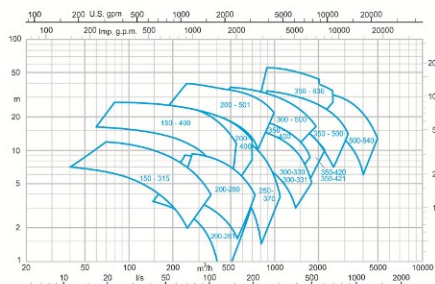


EN ISO 9001 - 2000

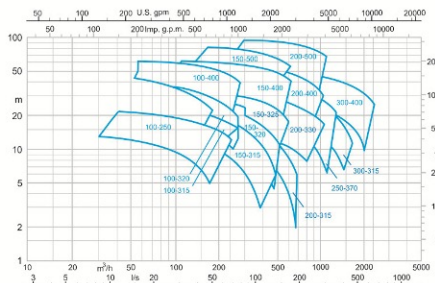


PUMPIRAN

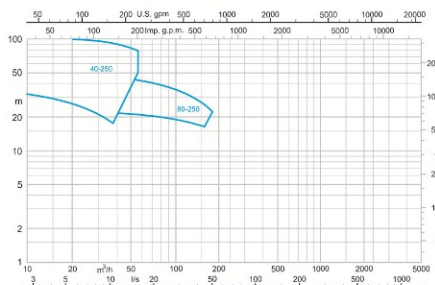
Selection Charts of KWP K



KWP K 150, 200, 250, 300, 350, 500
n = 960 1/min
۹۶۰ دور موتور



KWP K 100, 150, 200, 250, 300
n = 1450 1/min
۱۴۵۰ دور موتور



KWP K 40, 80
n = 2900 1/min
۲۹۰۰ دور موتور

توجه: در صورت نیاز برخی از پمپ های فوق با پروانه F (نیمه باز) هم قابل تامین می باشد.





NAVID SAHAND



EN ISO 9001 - 2000

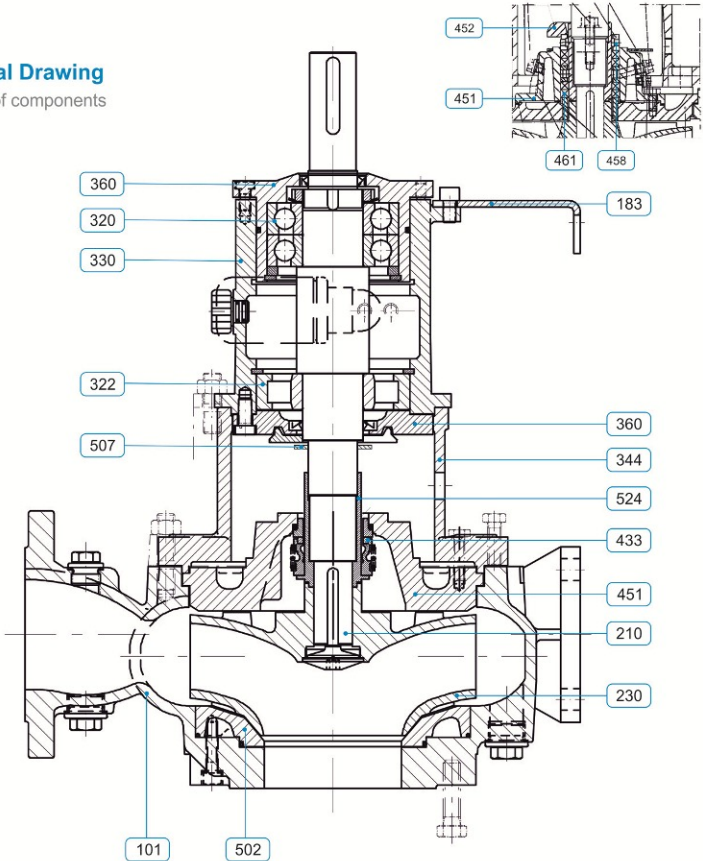


PUMPIRAN

نقشه کلی

General Drawing

with list of components



NAVID SAHAND

www.navidsahand.com

info@navidsahand.com



NAVID SAHAND



EN ISO 9001 - 2000



PUMPIRAN

لیست قطعات

نام قطعه	شماره قطعه Part No.	Part name
محفظه حلزونی	101	Pump casing
پایه گونیا	183	Support foot
محور	210	Shaft
پروانه	230	Impeller
بلبرینگ تماس زاویه ای	320	Angular contact ball bearing
رولبرینگ استوانه ای	322	Cylindrical roller bearing
محفظه یاتاقان	330	Bearing bracket
قطعه واسطه	344	Bearing bracket lantern
درپوش بلبرینگ	360	Bearing cover
آب بند مکانیکی	433	Mechanical seal
سریوش محفظه	451	Stuffing box housing
قطعه عینکی	452	Gland cover
رینگ خنک کاری	458	Lantern ring, split
نوار گرافیتی	461	Gland packing
رینگ سایشی حلزونی	502	Casing wear ring
آب پخش کن	507	Thrower
بوش روی محور	524	Shaft protecting sleeve

هنگام سفارش قطعات بدهی، خواهشمند است اندازه و تیپ پمپ، شماره قطعه، نام قطعه جنس مواد، شماره نقشه، نام قطعات واسطه همراه و تعداد مورد نیاز ذکر گردد.





NAVID SAHAND



EN ISO 9001 - 2000



PUMPIRAN

ویژگی های طراحی

طراحی فلنج طبق

استاندارد

DIN/EN - PN 16

بعثت استفاده از پوش روی محور و عدم تماس شفت با قطعات واسطه لزونی به استفاده از مواد خاص نیست.

پشت پره ها برای کاهش نیروی محوری و بالانس کردن محفظه آب بندی شفت.

مکانیکال سیل در محفظه آبندی کوئیکال قرار گرفته است. استفاده از این محفظه آ بندهی مخروطی باعث جریان داخلی بهتر و تهویه مناسب و نیز عملکرد بهم در نقطه شات آف می گردد.

شفت و یاتاقان ها به گونه ای طراحی شده اند که اجتناب از ۰.۰۵ میلیمتر باشد و عمر یاتاقان ها ۱۷۵۰۰ ساعت کاری می باشد.

بتابه در خواست می توان درجه ای جهت بازرسی در محفظه حلزونی ایجاد نمود.

برینگ ها قابلیت تنظیم پذیری خوبی را دارا می باشند.

تمامی اجزا که فشار بالایی را تحمل می کنند، به گونه ای طراحی گردیده اند که بتوانند این فشار را به راحتی تحمل کنند.

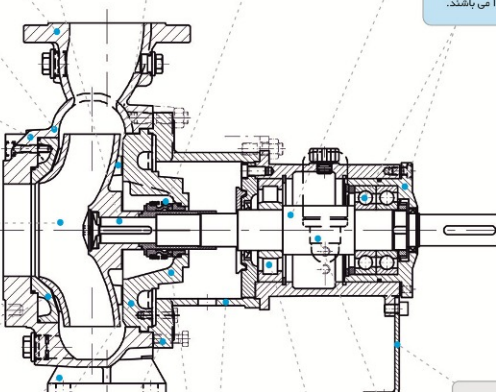
پروانه دارای کانال های مناسب و فواصل هوایی مناسب بین پره ها جهت ارضا هودویی مربوطه

محفظه حلزونی دارای رنگ سایشی جهت جلوگیری از سایش حلزونی و همچنین فاصله هوایی مناسب بین رنگ سایشی و حلزونی

بعثت طراحی خاص در هنگام دموتازر پمپ محفظه حلزونی در خط محور باقی می ماند.



امکان استفاده از packing و گاور رانش مخصوص وجود دارد.



پایه کوئیا محکم که در مقابل نیروهای زیاد نیز قدرت تحمل دارد.

استفاده از طرح های پیمانه ای موجود باعث ایجاد قطعات بدکی فراوان و تحویل سریع آن است.

رولبرینگ استوانه ای که باعث سهولت مونتاژ کشته و به راحتی اتساع های حرارتی شفت را تحمل می نماید.

شاسکر روغن جهت اطمینان از وجود روغن و روانکاری یاتاقان.

استفاده از پیچ دو سر دموتازر را راحت می سازد.





NAVID SAHAND



EN ISO 9001 - 2000



PUMPIRAN

Design Features

Flange design in accordance with DIN/EN up to PN 16; other flange designs are possible.

Shaft not in contact with the medium handled (dry shaft); therefore no special materials required.

Back vanes for reduced axial thrust and shaft seal balancing.

All mechanical seals integrated in the casing cover with conical seal chamber (A-type cover), therefore improved internal circulation, automatic venting and dead-end operation possible.

Rotor and bearings are dimensioned for a shaft deflection at the shaft seal below 0.05 mm and a bearing life of more than 17500 operating hours.

On request, pump casing is available with inspection hole.

Reinforced adjustable bearing assembly.

Safe design of all pressure-retaining components due to quality casting with corrosion/wear allowance.

High efficiencies in the case of channel-type impeller design; impeller with front vanes and diagonal gap.

Pump casing with suction-side wear ring in wear-resistant diagonal gap design.

Due to the back pull-out design, the casing may remain in the pipeline when the pump is dismantled.



Pump version with gland packing and special discharge cover.

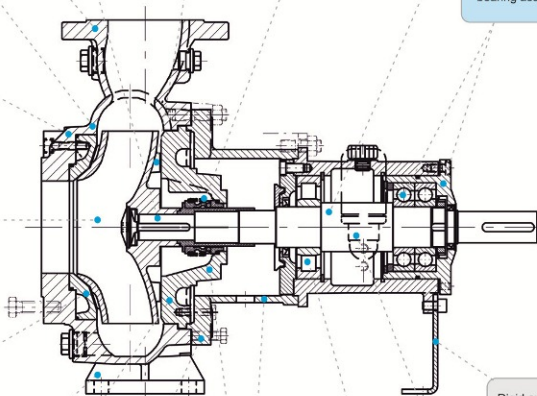
Jacking screws facilitate dismantling.

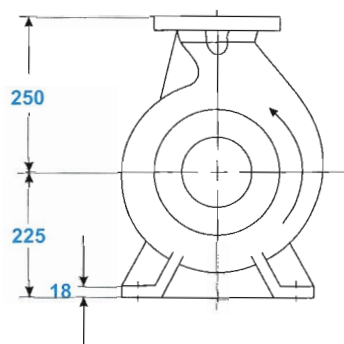
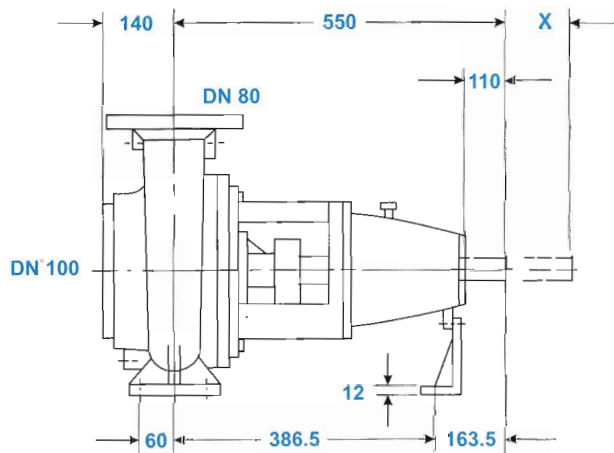
Use of existing modular design components ensures small stock of spare parts and fast delivery.

Cylindrical roller bearing as movable bearing permits easy assembly and compensates possible thermal expansion of the shaft.

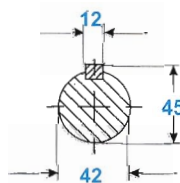
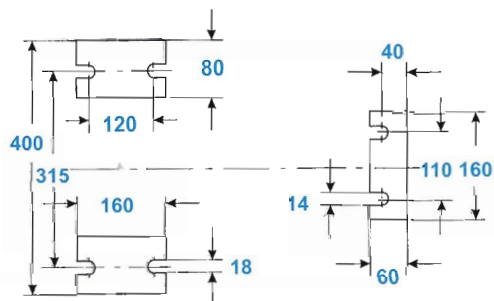
Constant-level oiler ensures constant lubrication of the bearings.

Rigid and stable support foot ensures that even in the case of high external forces the shaft is only slightly displaced in the coupling area.





x = back pull-out clearance (without removing the motor)



Shaft end & key to DIN 6885/p.1

دور ۲۹۰۰	آب دهی (مترمکعب در ساعت) Capacity (m ³ /h)						قطر پروانه Imp. Dia. (mm)	فلنج پمپ Pump flange (mm)		مشخصات موتور
	200	165	135	120	65	40		مکش Inlet	رانش Outlet	قدرت/کيلو وات Power/kW
2900 RPM	29	36	40	41	50	54	210			30
ارتفاع (متر) Head (m)	17	23	29	31	39	42	190			18.5
	—	15	20	22	30	33	175	100	80	15
	—	9	12	14	21	24	160			11
	—	3	5	7	12	15	140			7.5





KWP K 80 - 315

General Specification of kwp Pumps

مشخصات کلی پمپ های kwp

Discharge diameter:	40 to 800	از ۴۰ تا ۸۰۰ میلی متر	قطر خروجی:
Capacity:	up to 11000 m ³ /h	تا ۱۱۰۰۰ متر مکعب در ساعت	ظرفیت آب دهی:
Heads:	up to 100 m	تا ۱۰۰ متر	ارتفاع:
Operating pressures:	up to 10 bar	تا ۱۰ بار	فشار کاری:
Operating temperature:	from -40 to +280 C°	از -۴۰ تا ۲۸۰ درجه سانتی گراد	دمای کاری:

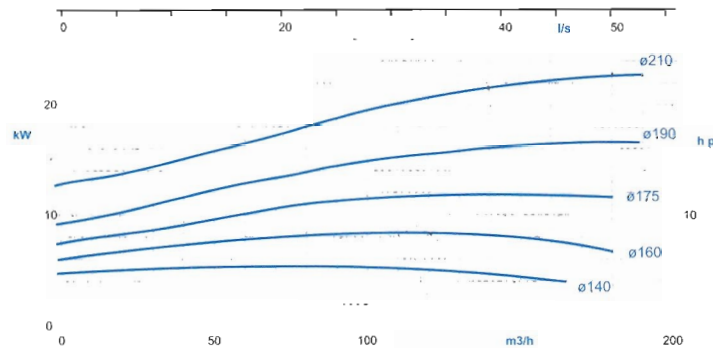
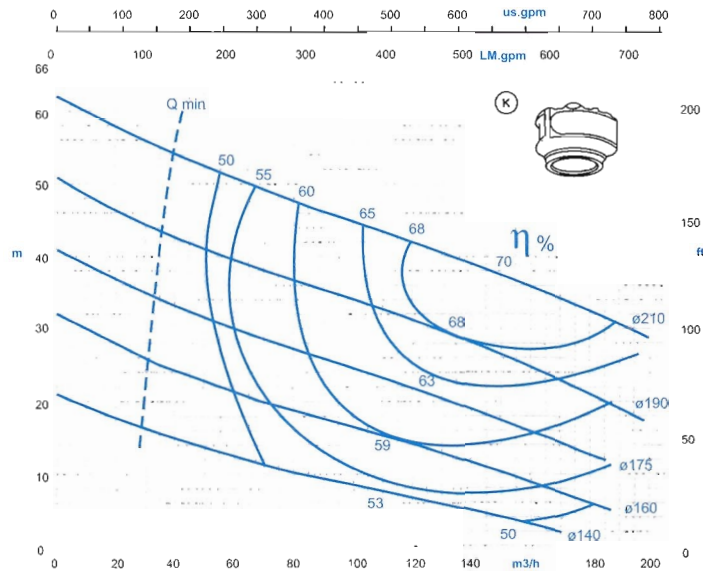
Materials

جنس مواد

Pump Casing:	Cast Iron GG-25	GG-25 چدن	محفظه پمپ:
Impeller:	Cast Iron GG-25	GG-25 چدن	پروانه:
Shaft:	Stainless steel	فولاد ضد زنگ	محور:

Materials can be replaced, on any request(s).

جنس مواد بر حسب تقاضا قابل تغییر است.



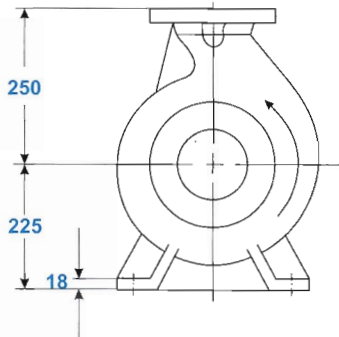
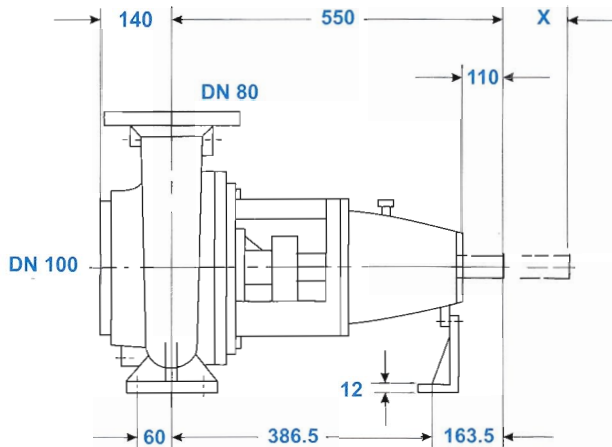
دور موتور ۲۹۰۰ / 2900 rpm



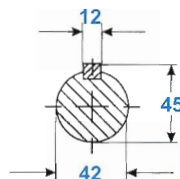
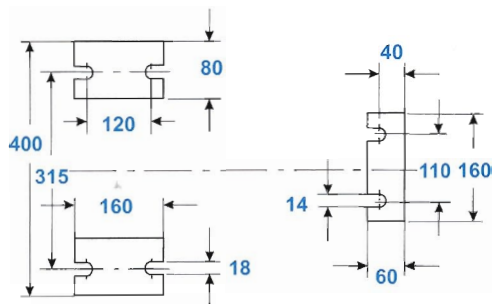


KWP F 80-315

ابعاد کلی پمپ



x = back pull-out clearance (without removing the motor)



Shaft end & key to
DIN 6885/p.1

دور ۲۹۰۰	آب دهی (مترمکعب در ساعت) Capacity (m ³ /h)						قطر پروانه Imp. Dia. (mm)	فلنج پمپ Pump flange (mm)		مشخصات موتور Characteristics
	140	120	100	80	60	40		مکش Inlet	رانش Outlet	قدرت/فورد کیلو وات kW
2900 RPM	140	120	100	80	60	40				30
ارتفاع (متر)	—	—	43	46	49	51	210			30
Head (m)	31	35	38.5	41.5	44	46.5	190	100	80	30
	26.5	29	33	35.5	38.5	41	180			24
	21	25	28.5	31	33.5	36	170			24

Kwp series
Kwp non-clogging centrifugal pump





KWP F 80 - 315

General Specification of kwp Pumps

- Discharge diameter: 40 to 800
- Capacity: up to 11000 m³/h
- Heads: up to 100 m
- Operating pressures: up to 10 bar
- Operating temperature: from -40 to +280 c°

- از ۴۰ تا ۸۰۰ میلی متر
- تا ۱۱۰۰۰ متر مکعب در ساعت
- تا ۱۰۰ متر
- تا ۱۰ بار
- از ۲۸۰- تا ۴۰ درجه سانتی گراد

مشخصات کلی پمپ های kwp

- قطر خروجی:
- ظرفیت آب دهی:
- ارتفاع:
- فشار کاری:
- دمای کاری:

Materials

- Pump Casing: Cast Iron GG-25
- Impeller: Cast Iron GG-25
- Shaft: Stainless steel

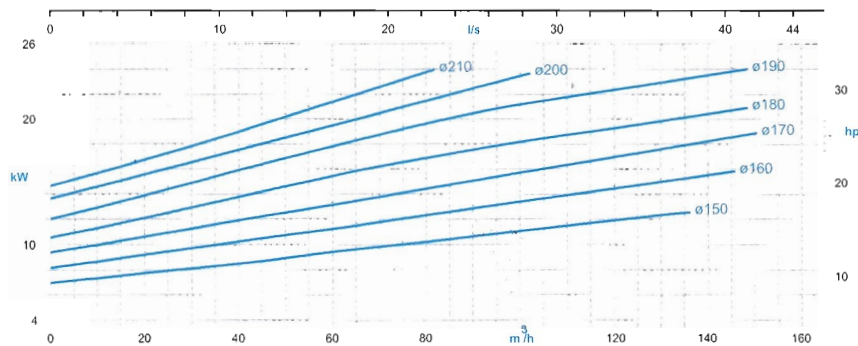
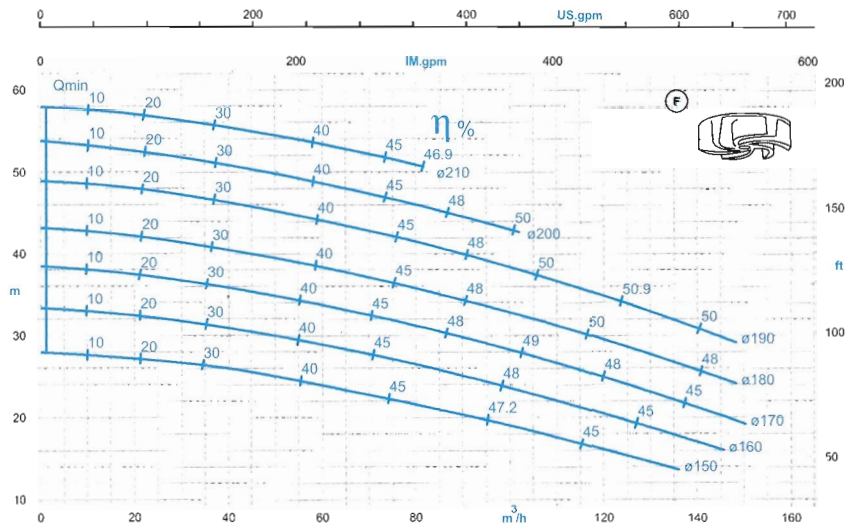
- GG-25 چدن
- GG-25 چدن
- فولاد ضد زنگ

جنس مواد

- محفظه پمپ:
- پروانه:
- محور:

Materials can be replaced, on any request(s).

جنس مواد بر حسب تقاضا قابل تغییر است.



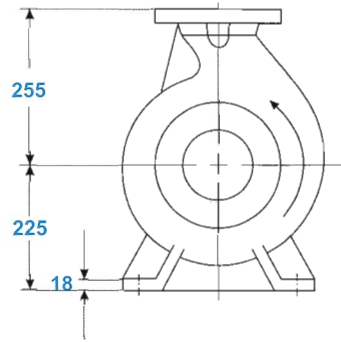
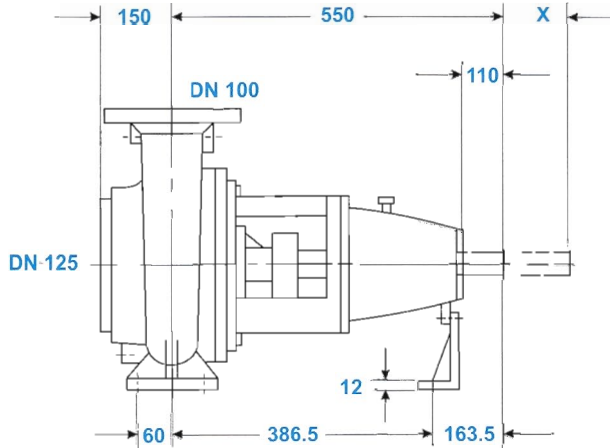
دور موتور ۲۹۰۰ / ۲۹۰۰ rpm



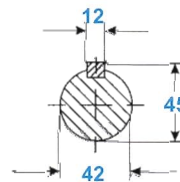
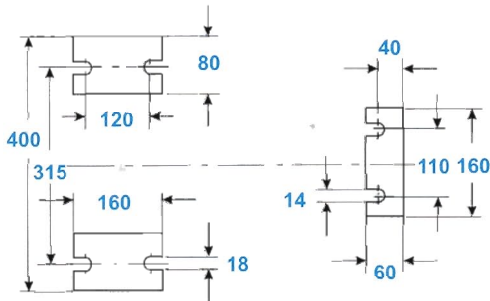


KWP F 100-240

ابعاد کلی پمپ



x = back pull-out clearance (without removing the motor)



Shaft end & key to
DIN 6885/p.1

دور ۲۹۰۰	آب دهی (مترمکعب در ساعت) Capacity (m ³ /h)						قطر پروانه Imp. Dia. (mm)	فلنج پمپ Pump flange (mm)		مشخصات موتور
	110	100	80	60	40	20		مکش Inlet	رانش Outlet	قدرت/کيلو وات Power/kW
2900 RPM	110	100	80	60	40	20				18.5
ارتفاع (متر) Head (m)	23	24	26.5	29	32	35	190			15
	19	20.5	23	25.5	27.5	31	180	125	100	15
	16	17	19	22	24.5	27	170			15



KWP F 100 - 240

General Specification of kwp Pumps

- Discharge diameter: 40 to 800
- Capacity: up to 11000 m³/h
- Heads: up to 100 m
- Operating pressures: up to 10 bar
- Operating temperature: from -40 to +280 °C

Materials

- Pump Casing: Cast Iron GG-25
- Impeller: Cast Iron GG-25
- Shaft: Stainless steel

مشخصات کلی پمپ های kwp

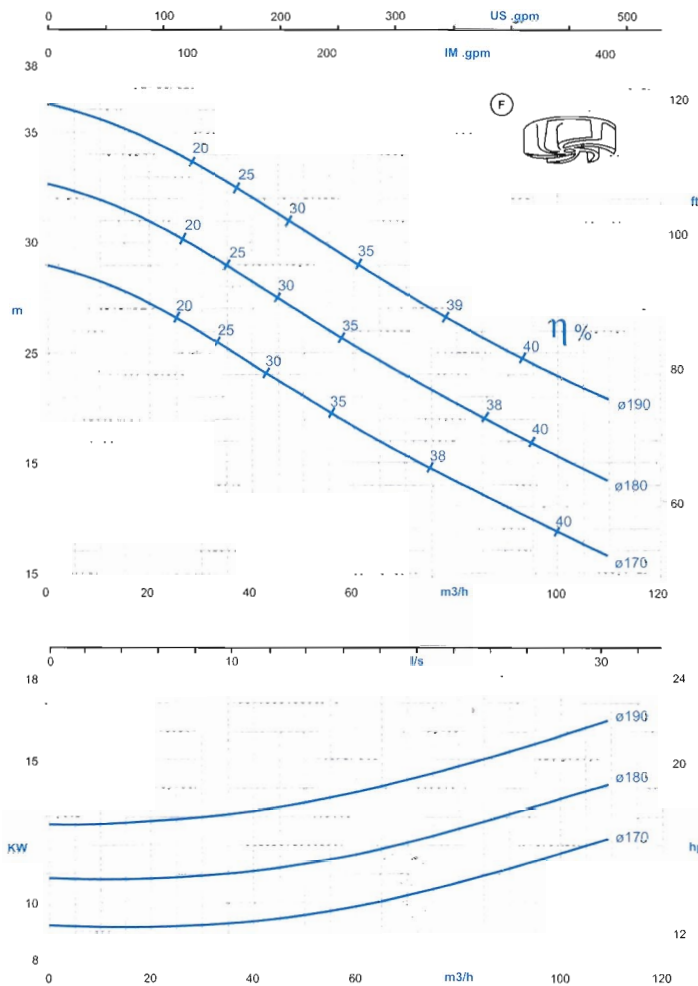
- قطر خروجی: از ۴۰ تا ۸۰۰ میلی متر
- ظرفیت آب دهی: تا ۱۱۰۰۰ متر مکعب در ساعت
- ارتفاع: تا ۱۰۰ متر
- فشار کاری: تا ۱۰ بار
- دمای کاری: از ۴۰- تا ۲۸۰+ درجه سانتی گراد

جنس مواد

- محفظه پمپ: GG-25 چدن
- پروانه: GG-25 چدن
- محور: فولاد ضد زنگ

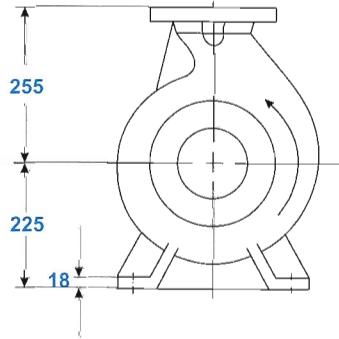
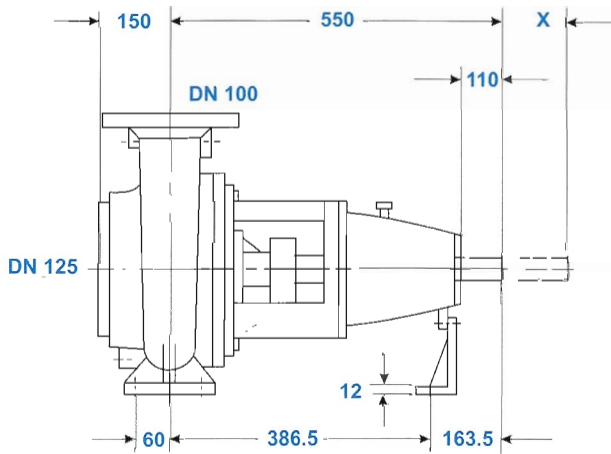
Materials can be replaced, on any request(s).

جنس مواد بر حسب تقاضا قابل تغییر است.

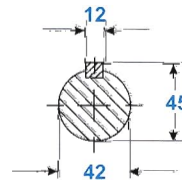
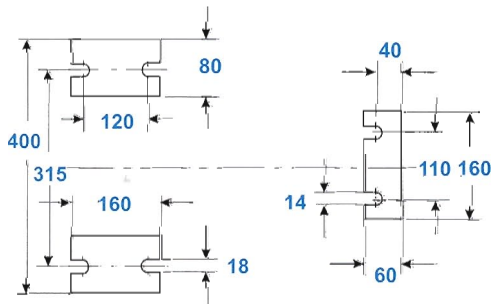


دور موتور ۲۹۰۰ / 2900 rpm





x = back pull-out clearance (without removing the motor)



Shaft end & key to DIN 6885/p.1

دور ۱۴۵۰	آب دهی (مترمکعب در ساعت) Capacity (m ³ /h)					قطر پروانه Imp Dia. (mm)	فلنج پمپ Pump flange (mm)		مشخصات موتور Characteristics	
	200	160	120	80	40		مکش Inlet	رانش Outlet	قدرت/ کيلو وات kW	
1450.RPM	14	17	19	21.5	23	265			15	
ارتفاع (متر) Head (m)	9	12.5	16.5	19	20.5	260	125	100	15	
	—	8	11	14	16	249			11	
	—	4	8	11	13	237			7.5	
	—	—	4	7	9	200			5.5	



KWP F 100 - 250

General Specification of kwp Pumps

- Discharge diameter: 40 to 800
- Capacity: up to 11000 m³/h
- Heads: up to 100 m
- Operating pressures: up to 10 bar
- Operating temperature: from -40 to +280 c°

Materials

- Pump Casing: Cast Iron GG-25
- Impeller: Cast Iron GG-25
- Shaft: Stainless steel

مشخصات کلی پمپ های kwp

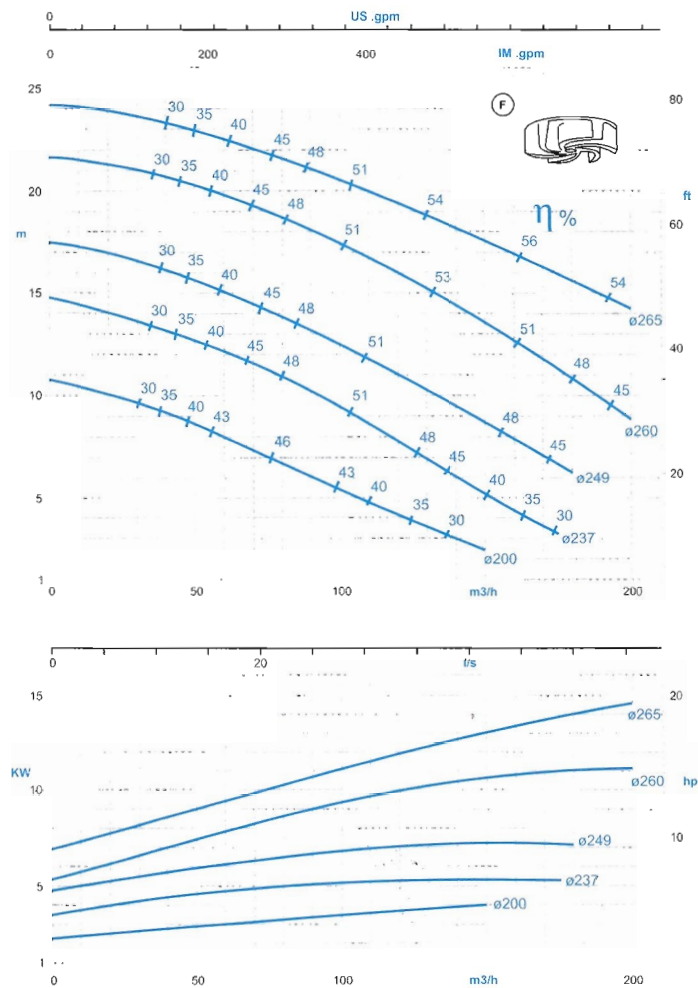
- قطر خروجی: از ۴۰ تا ۸۰۰ میلی متر
- ظرفیت آب دهی: تا ۱۱۰۰۰ متر مکعب در ساعت
- ارتفاع: تا ۱۰۰ متر
- فشار کاری: تا ۱۰ بار
- دمای کاری: از -۴۰ تا ۲۸۰ درجه سانتی گراد

جنس مواد

- محفظه پمپ: GG-25 چدن
- پروانه: GG-25 چدن
- محور: فولاد ضد زنگ

Materials can be replaced, on any request(s).

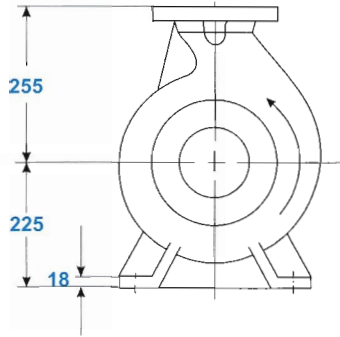
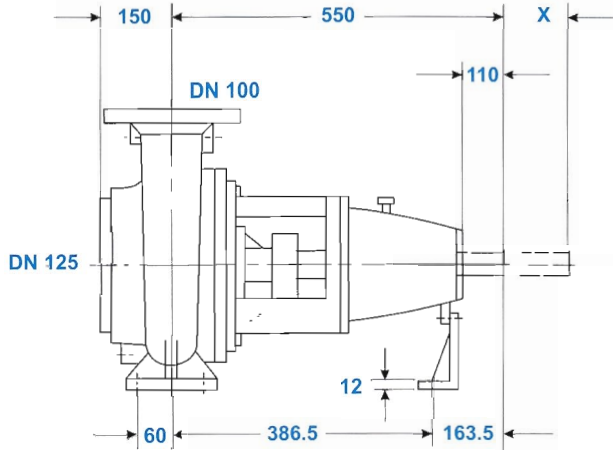
جنس مواد بر حسب تقاضا قابل تغییر است.



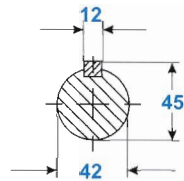
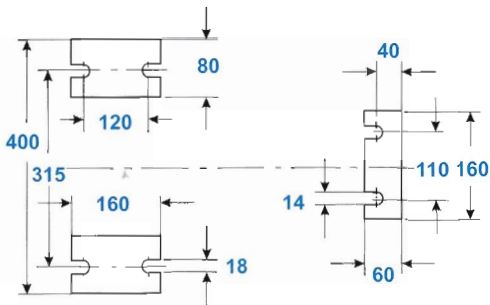
دور موتور ۱۴۵۰ / ۱۴۵۰ rpm



ابعاد کلی پمپ



x = back pull-out clearance (without removing the motor)



Shaft end & key to
DIN 6885/p.1

دور ۱۴۵۰	آب دهی (مترمکعب در ساعت) Capacity (m ³ /h)					قطر پروانه Imp. Dia. (mm)	فلنج پمپ Pump flange (mm)		مشخصات موتور
	200	160	120	80	40		مکش Inlet	رانش Outlet	قدرت/دردت kW کیلو وات
1450 RPM	15	17	18.5	20	22	256			15
ارتفاع (متر)	9.5	11.5	14	15.5	17.5	236	125	100	11
Head (m)	—	9	11.5	13	15.5	228			7.5
	—	6	8.5	10.5	12.5	210			5.5





KWP K 100 - 250

General Specification of kwp Pumps

- Discharge diameter: 40 to 800
- Capacity: up to 11000 m³/h
- Heads: up to 100 m
- Operating pressures: up to 10 bar
- Operating temperature: from -40 to +280 c°

از ۴۰ تا ۸۰۰ میلی متر

تا ۱۱۰۰۰ متر مکعب در ساعت

تا ۱۰۰ متر

تا ۱۰ بار

از -۴۰ تا ۲۸۰ درجه سانتی گراد

مشخصات کلی پمپ های kwp

قطر خروجی:

ظرفیت آب دهی:

ارتفاع:

فشار کاری:

دمای کاری:

Materials

- Pump Casing: Cast Iron GG-25
- Impeller: Cast Iron GG-25
- Shaft: Stainless steel

GG-25 چدن

GG-25 چدن

فولاد ضد زنگ

جنس مواد

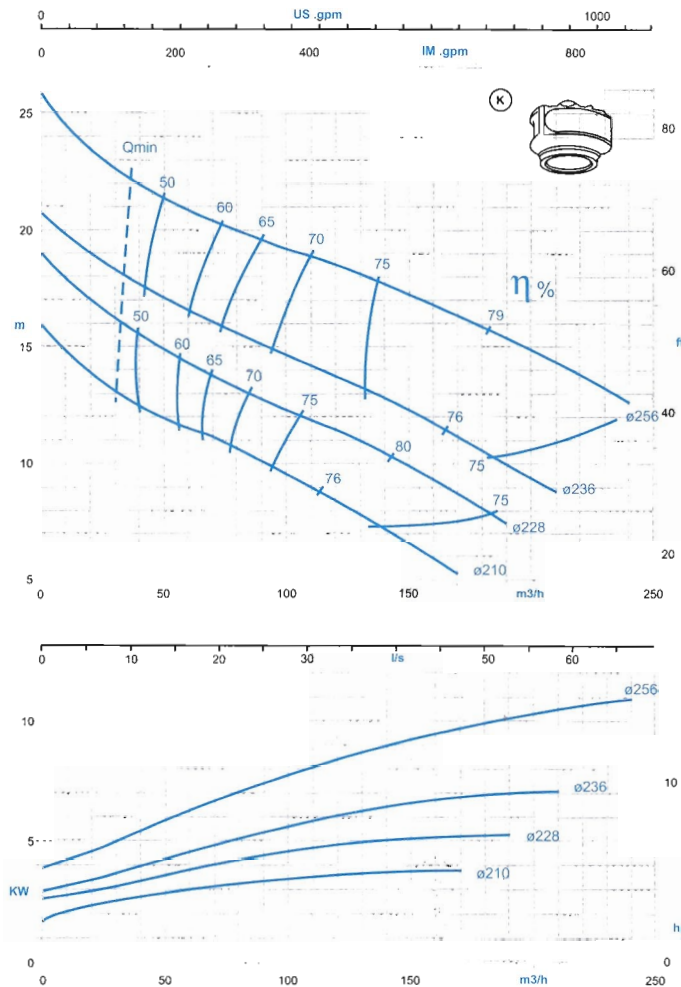
محفظه پمپ:

پروانه:

محور:

Materials can be replaced, on any request(s).

جنس مواد بر حسب تقاضا قابل تغییر است.



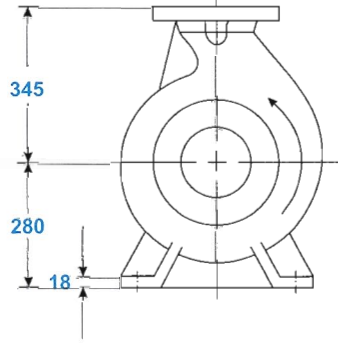
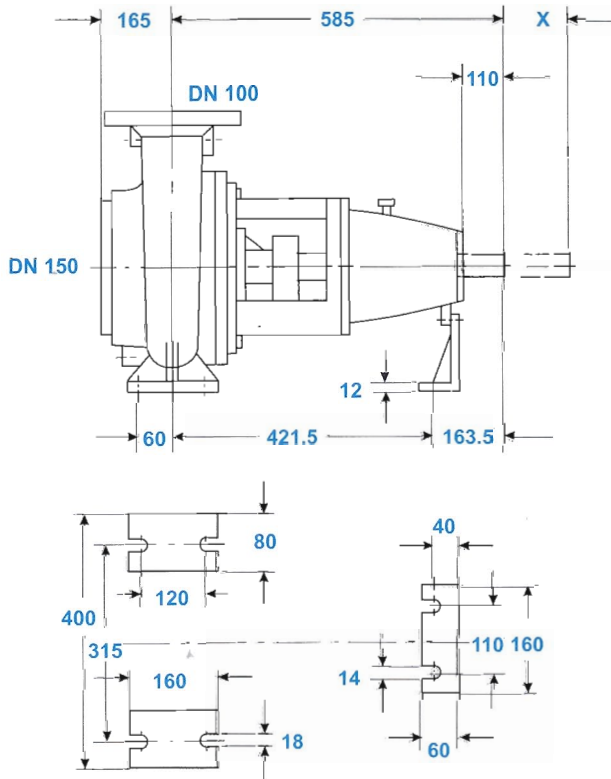
دور موتور ۱۴۵۰ / ۱۴۵۰ rpm



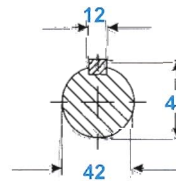


KWP F 100-315

ابعاد کلی پمپ



x = back pull-out clearance (without removing the motor)



Shaft end & key to
DIN 6885/p.1

دور ۱۴۵۰	آب دهی (مترمکعب در ساعت) Capacity (m ³ /h)					قطر پروانه Imp. Dia. (mm)	فلنج پمپ Pump flange (mm)		مشخصات موتور
	120	100	80	60	40		مکش Inlet	رانش Outlet	قدرت/قدرت kW کیلو وات
1450 RPM	29	30.5	31.5	33.5	35.5	310			24
ارتفاع (متر) Head (m)	26	27	28.5	30.5	31.5	295	150	100	18.5
	—	24.5	25.5	27	28.5	280			18.5

Kwp series
Kwp non-clogging centrifugal pump





KWP F 100 - 315

General Specification of kwp Pumps

مشخصات کلی پمپ های kwp

Discharge diameter:	40 to 800	از ۴۰ تا ۸۰۰ میلی متر	قطر خروجی:
Capacity:	up to 11000 m ³ /h	تا ۱۱۰۰۰ متر مکعب در ساعت	ظرفیت آب دهی:
Heads:	up to 100 m	تا ۱۰۰ متر	ارتفاع:
Operating pressures:	up to 10 bar	تا ۱۰ بار	فشار کاری:
Operating temperature:	from -40 to +280 c°	از -۴۰ تا ۲۸۰ درجه سانتی گراد	دمای کاری:

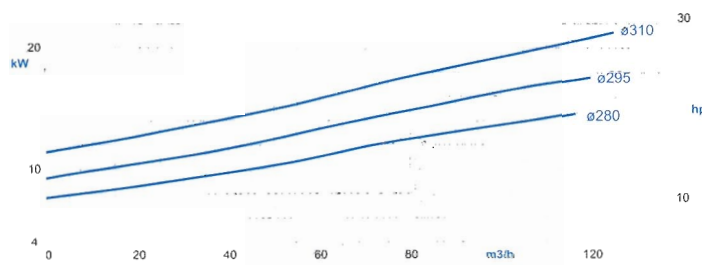
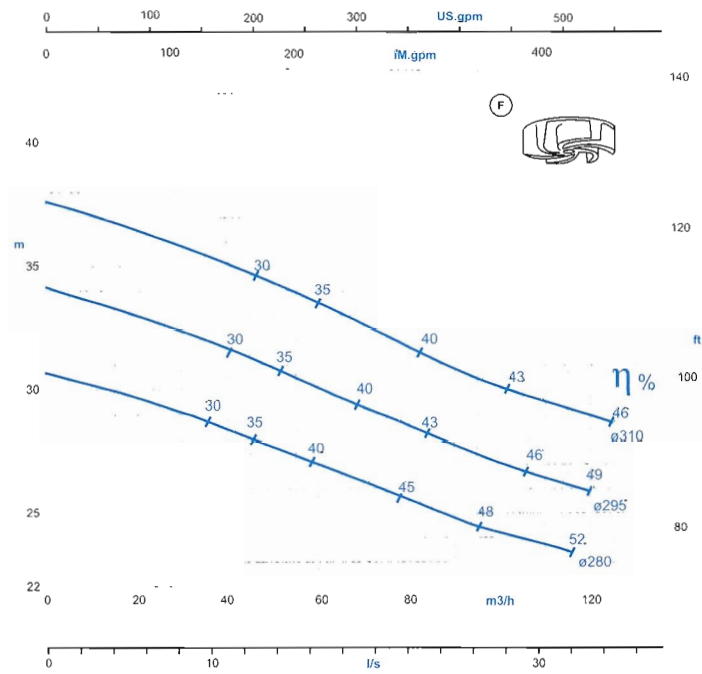
Materials

جنس مواد

Pump Casing:	Cast Iron GG-25	GG-25 چدن	محفظه پمپ:
Impeller:	Cast Iron GG-25	GG-25 چدن	پروانه:
Shaft:	Stainless steel	فولاد ضد زنگ	محور:

Materials can be replaced, on any request(s).

جنس مواد بر حسب تقاضا قابل تغییر است.



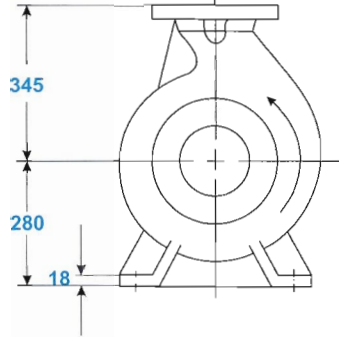
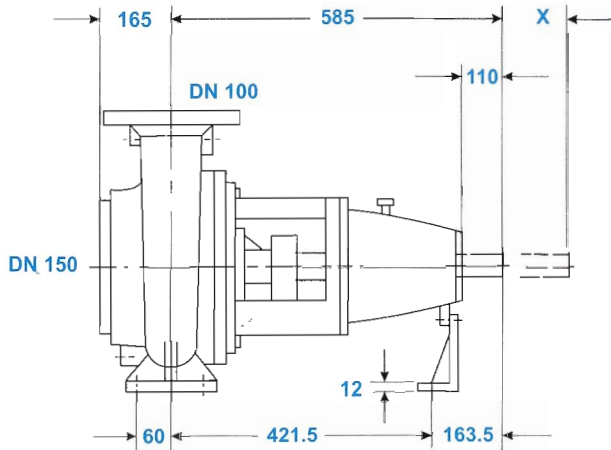
1450 rpm / دور موتور ۱۴۵۰



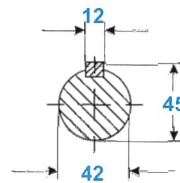
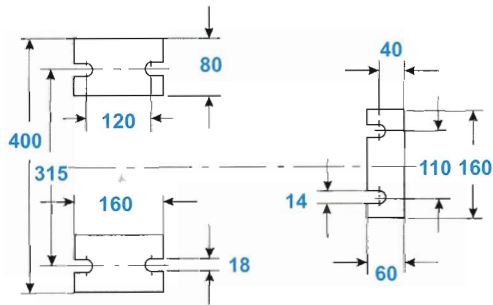


KWP K 100-315

ابعاد کلی پمپ



x = back pull-out clearance (without removing the motor)



Shaft end & key to DIN 6885/p.1

دور 1450	آب دهی (مترمکعب در ساعت) Capacity (m ³ /h)					قطر پروانه Imp. Dia. (mm)	فلنج پمپ Pump flange (mm)		مشخصات موتور
	250	200	150	100	50		مکش Inlet	رانش Outlet	قدرت/کيلو وات Power/kW
1450 RPM	250	200	150	100	50				18.5
ارتفاع (متر) Head (m)	16.5	18.5	20	22	24	270	150	100	15

kwp series
kwp non-clogging centrifugal pump





KWP K 100 - 315

General Specification of kwp Pumps

مشخصات کلی پمپ های kwp

- | | | | |
|------------------------|-------------------------------|-------------------------------|---------------|
| Discharge diameter: | 40 to 800 | از ۴۰ تا ۸۰۰ میلی متر | قطر خروجی: |
| Capacity: | up to 11000 m ³ /h | تا ۱۱۰۰۰ متر مکعب در ساعت | ظرفیت آب دهی: |
| Heads: | up to 100 m | تا ۱۰۰ متر | ارتفاع: |
| Operating pressures: | up to 10 bar | تا ۱۰ بار | فشار کاری: |
| Operating temperature: | from -40 to +280 c° | از -۴۰ تا ۲۸۰ درجه سانتی گراد | دمای کاری: |

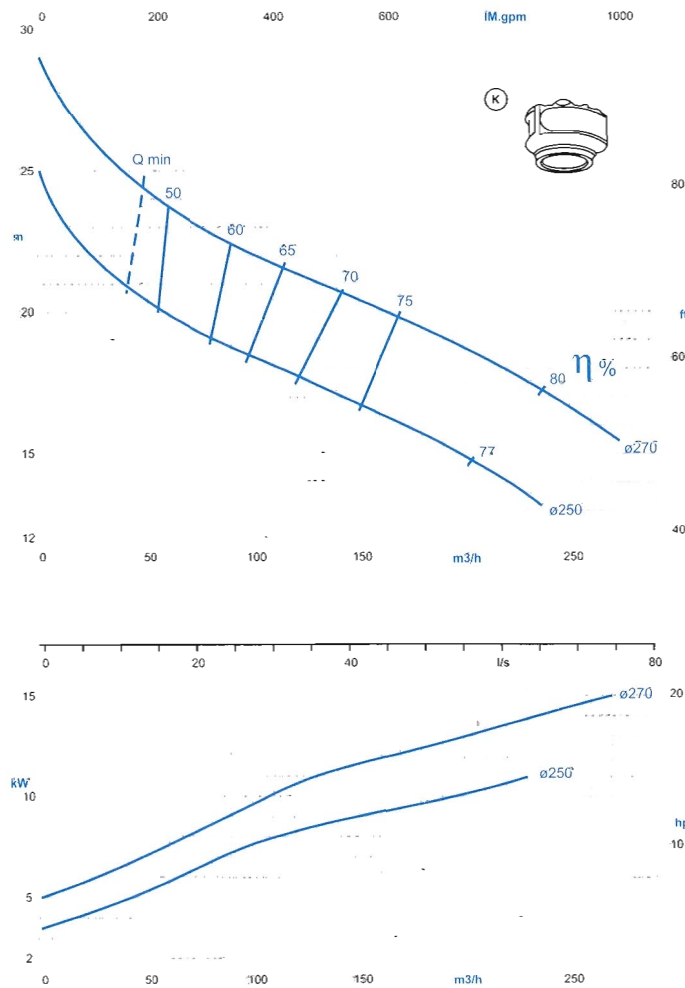
Materials

جنس مواد

- | | | | |
|--------------|-----------------|--------------|------------|
| Pump Casing: | Cast Iron GG-25 | GG-25 چدن | محفظه پمپ: |
| Impeller: | Cast Iron GG-25 | GG-25 چدن | پروانه: |
| Shaft: | Stainless steel | فولاد ضد زنگ | محور: |

Materials can be replaced, on any request(s).

جنس مواد بر حسب تقاضا قابل تغییر است.

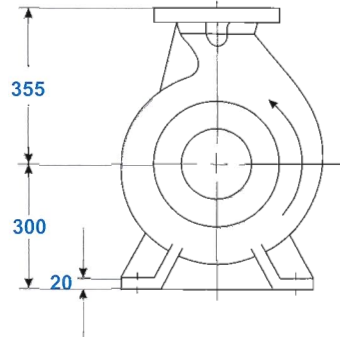
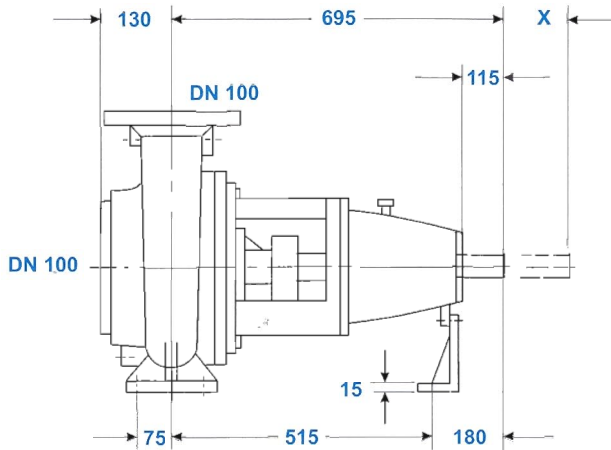


چور موتور ۱۴۵۰ / ۱۱۴۵۰ rpm

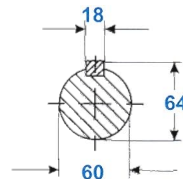
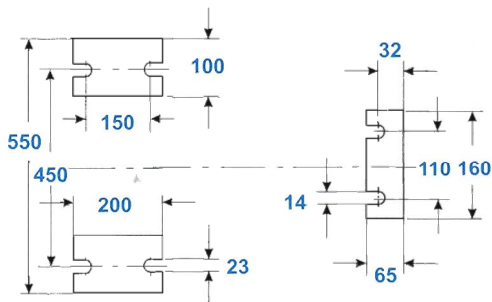


KWP F 100-400

ابعاد کلی پمپ



x = back pull-out clearance (without removing the motor)



Shaft end & key to
DIN 6885/p.1

دور 1450	آب دهی (مترمکعب در ساعت) Capacity (m ³ /h)					قطر پروانه Imp. Dia. (mm)	فلنج پمپ Pump flange (mm)		مشخصات موتور
	140	120	100	80	60		مکش Inlet	رانش Outlet	قدرت/ کیلو وات Power/ kW
1450 RPM	140	120	100	80	60	390			45
ارتفاع (متر) Head (m)	46.5	47.5	48.5	49.5	50.5	370			37
	—	43	44	45	46	355	100	100	30
	—	37.5	38.5	39.5	40.5	340			30
	—	34.5	35.5	36.5	37.5	325			24

KWP F 100 - 400

General Specification of kwp Pumps

مشخصات کلی پمپ های kwp

Discharge diameter:	40 to 800	از ۴۰ تا ۸۰۰ میلی متر	قطر خروجی:
Capacity:	up to 11000 m ³ /h	تا ۱۱۰۰۰ متر مکعب در ساعت	ظرفیت آب دهی:
Heads:	up to 100 m	تا ۱۰۰ متر	ارتفاع:
Operating pressures:	up to 10 bar	تا ۱۰ بار	فشار کاری:
Operating temperature:	from -40 to +280 c°	از -۴۰ تا ۲۸۰ درجه سانتی گراد	دمای کاری:

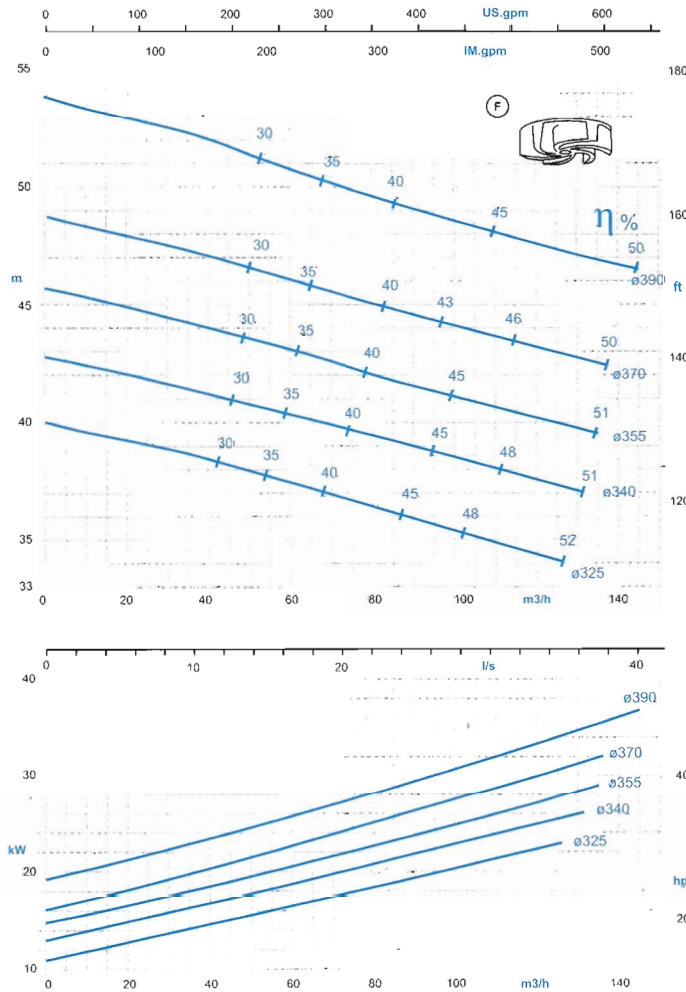
Materials

جنس مواد

Pump Casing:	Cast Iron GG-25	GG-25 چدن	محفظه پمپ:
Impeller:	Cast Iron GG-25	GG-25 چدن	پروانه:
Shaft:	Stainless steel	فولاد ضد زنگ	محور:

Materials can be replaced, on any request(s).

جنس مواد بر حسب تقاضا قابل تغییر است.

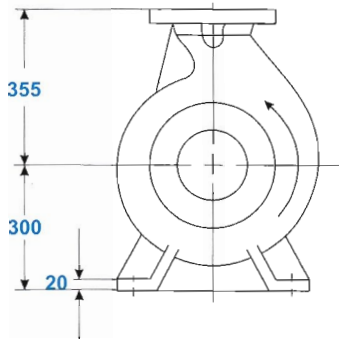
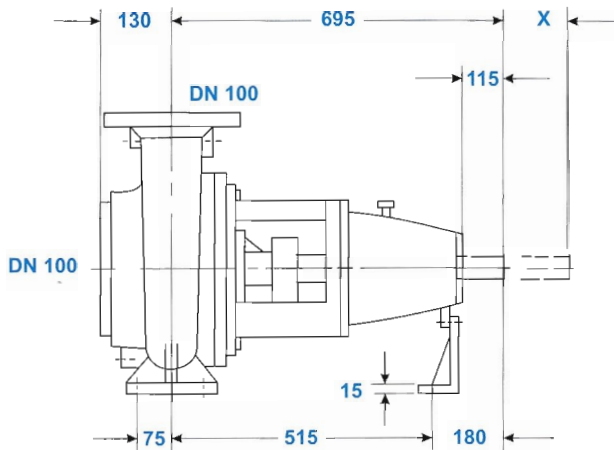


دور موتور ۱۴۵۰ / ۱۴۵۰ rpm

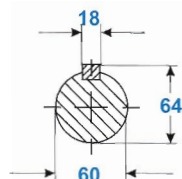
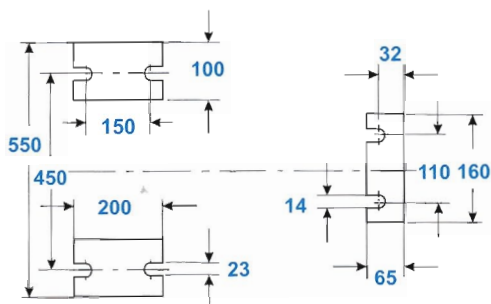


KWP K 100-400

ابعاد کلی پمپ



x = back pull-out clearance (without removing the motor)



Shaft end & key to
DIN 6885/p.1

دور ۱۴۵۰	آب دهی (مترمکعب در ساعت) Capacity (m ³ /h)					قطر پروانه Imp. Dia. (mm)	فلنج پمپ Pump flange (mm)		مشخصات موتور
	250	200	150	100	50		مکش Inlet	رانش Outlet	قدرت/توان kW کیلو وات
1450 RPM	250	200	150	100	50	404			55
ارتفاع (متر)	45	51	55.5	59	60.5	370			45
Head (m)	33	39.5	44	48	51	350	100	100	37
	25	32	37	40.5	43.5	330			30
	—	25	31	34.5	37.5				

KWP series
Kwp non-clogging centrifugal pump



PUMPIRAN Group

www.navidsahand.com



KWP K 100 - 400

General Specification of kwp Pumps

- Discharge diameter: 40 to 800
- Capacity: up to 11000 m³/h
- Heads: up to 100 m
- Operating pressures: up to 10 bar
- Operating temperature: from -40 to +280 c°

Materials

- Pump Casing: Cast Iron GG-25
- Impeller: Cast Iron GG-25
- Shaft: Stainless steel

مشخصات کلی پمپ های kwp

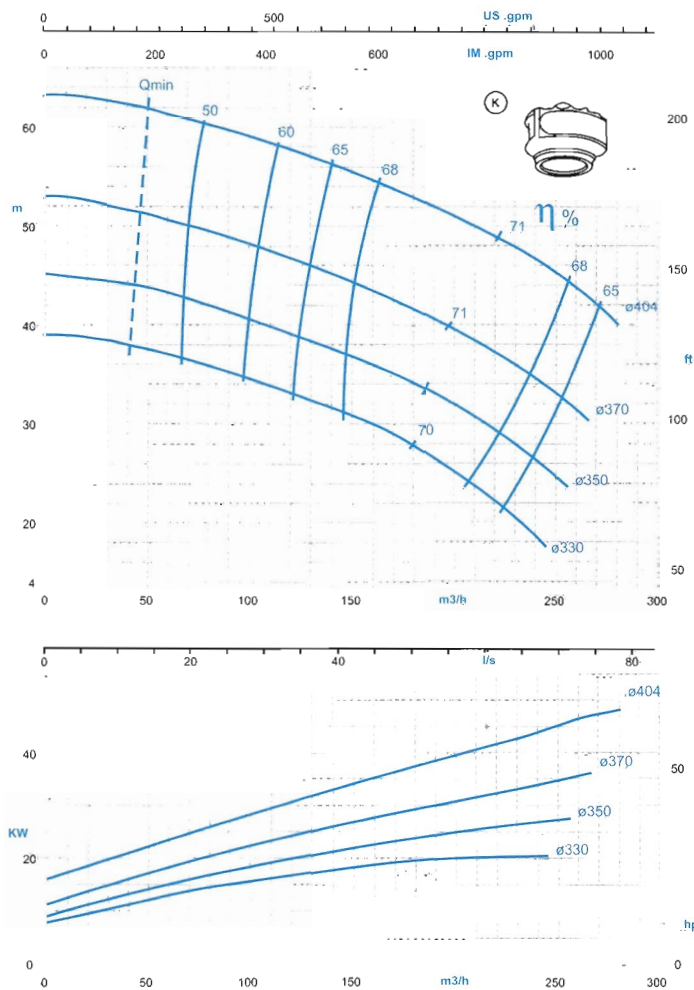
- قطر خروجی: از ۴۰ تا ۸۰۰ میلی متر
- ظرفیت آب دهی: تا ۱۱۰۰۰ متر مکعب در ساعت
- ارتفاع: تا ۱۰۰ متر
- فشار کاری: تا ۱۰ بار
- دمای کاری: از -۴۰ تا ۲۸۰ درجه سانتی گراد

جنس مواد

- محفظه پمپ: GG-25 چدن
- پروانه: GG-25 چدن
- محور: فولاد ضد زنگ

Materials can be replaced, on any request(s).

جنس مواد بر حسب تقاضا قابل تغییر است.

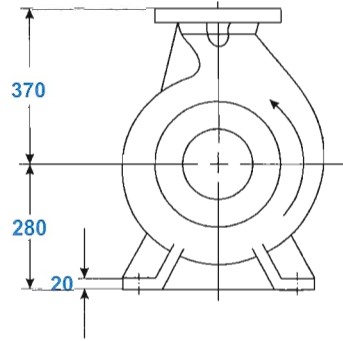
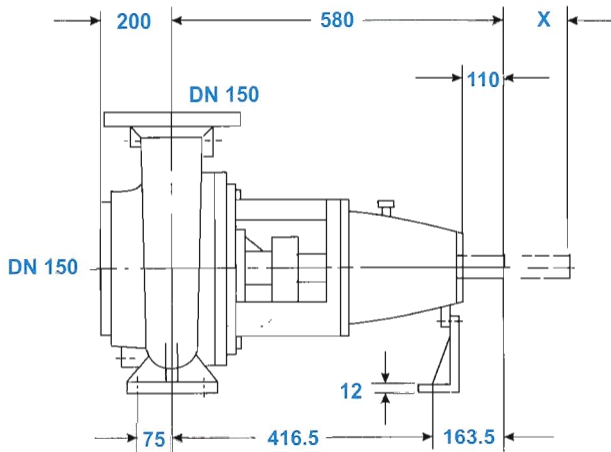


دور موتور ۱۴۵۰ / ۱۴۵۰ rpm

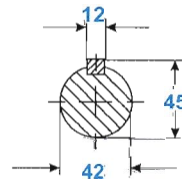
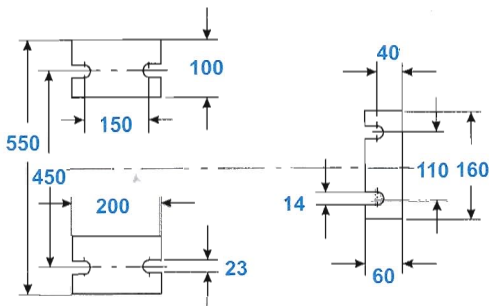


KWP F 150-315

ابعاد کلی پمپ



x = back pull-out clearance (without removing the motor)



Shaft end & key to
DIN 6885/p.1

دور ۹۶۰	آب دهی (مترمکعب در ساعت) Capacity (m ³ /h)				قطر پروانه Imp. Dia. (mm)	فلنج پمپ Pump flange (mm)		مشخصات موتور
	400	300	200	100		مکش Inlet	رانش Outlet	قدرت / کيلو وات Power / kW
960 RPM	400	300	200	100	290	150	150	15
ارتفاع (متر)	5.2	6.7	9.2	11.5				11
Head (m)	—	4.7	7	9.5	275	150	150	7.5
	—	2.5	4.5	7				5.5
	—	—	3	4.7	250			



KWP F 150 - 315

General Specification of kwp Pumps

مشخصات کلی پمپ های kwp

- | | | | |
|--------------------------|-------------------------------|-------------------------------|-----------------|
| ■ Discharge diameter: | 40 to 800 | از ۴۰ تا ۸۰۰ میلی متر | ■ قطر خروجی: |
| ■ Capacity: | up to 11000 m ³ /h | تا ۱۱۰۰۰ متر مکعب در ساعت | ■ ظرفیت آب دهی: |
| ■ Heads: | up to 100 m | تا ۱۰۰ متر | ■ ارتفاع: |
| ■ Operating pressures: | up to 10 bar | تا ۱۰ بار | ■ فشار کاری: |
| ■ Operating temperature: | from -40 to +280 c° | از -۴۰ تا ۲۸۰ درجه سانتی گراد | ■ دمای کاری: |

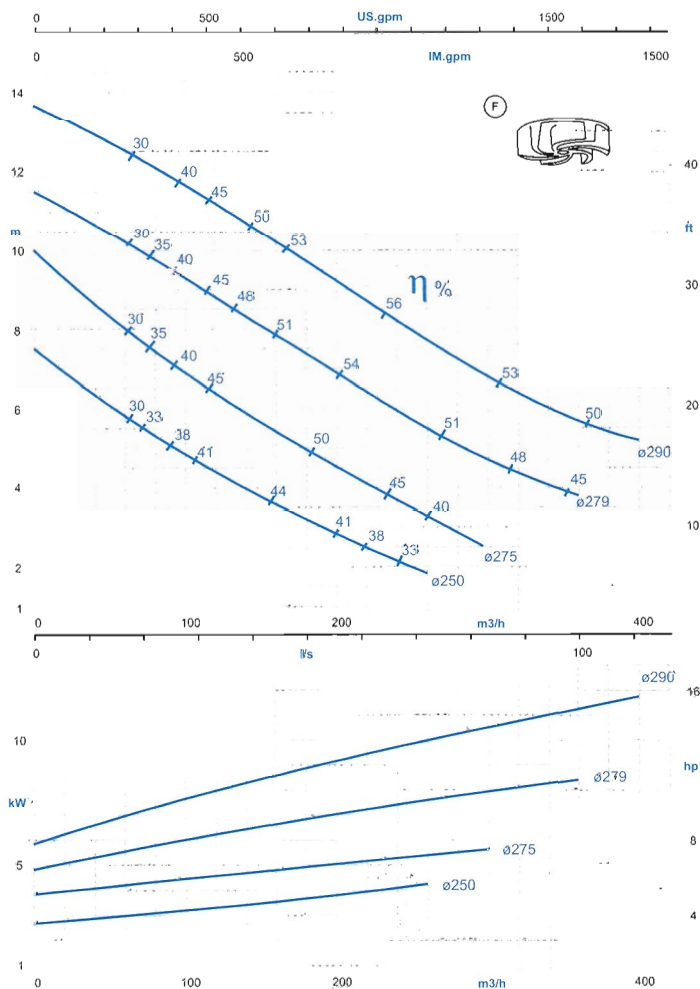
Materials

جنس مواد

- | | | | |
|----------------|-----------------|--------------|--------------|
| ■ Pump Casing: | Cast Iron GG-25 | GG-25 چدن | ■ محفظه پمپ: |
| ■ Impeller: | Cast Iron GG-25 | GG-25 چدن | ■ پروانه: |
| ■ Shaft: | Stainless steel | فولاد ضد زنگ | ■ محور: |

■ Materials can be replaced, on any request(s).

■ جنس مواد بر حسب تقاضا قابل تغییر است.



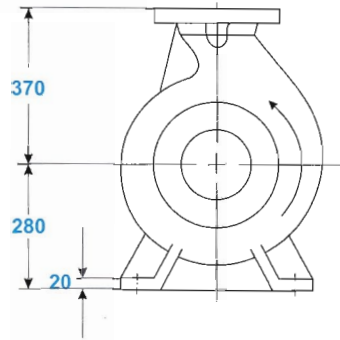
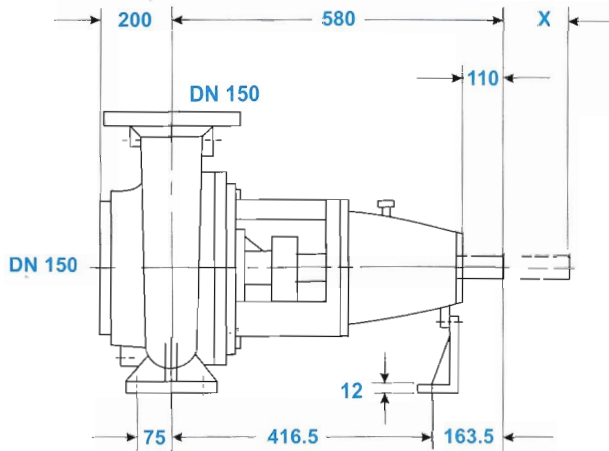
■ دور موتور ۹۶۰ / 960 rpm



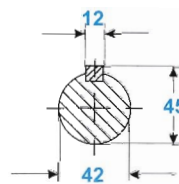
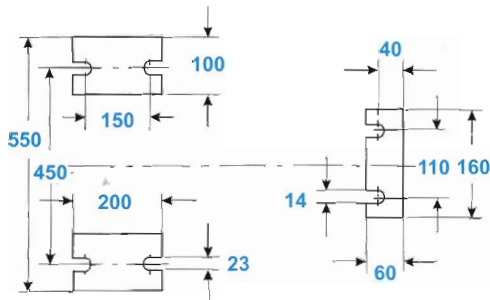


KWP K 150-315

ابعاد کلی پمپ



x = back pull-out clearance (without removing the motor)



Shaft end & key to DIN 6885/p.1

دور ۹۶۰	آب دهی (مترمکعب در ساعت) Capacity (m ³ /h)					قطر پروانه Imp. Dia. (mm)	فلنج پمپ Pump flange (mm)		مشخصات موتور Characteristics
	320	260	200	140	80		مکش Inlet	رانش Outlet	
960 RPM	320	260	200	140	80	295			قدرت/کيلو وات Power/kW
ارتفاع (متر) Head (m)	5	7	8.5	10	11.5	273	150	150	7.5
	3	4.5	6.5	8	9.5	234			5.5
	—	—	3	4.5	6				3

دور ۱۴۵۰	آب دهی (مترمکعب در ساعت) Capacity (m ³ /h)					قطر پروانه Imp. Dia. (mm)	فلنج پمپ Pump flange (mm)		مشخصات موتور Characteristics
	500	400	300	200	100		مکش Inlet	رانش Outlet	
1450 RPM	500	400	300	200	100	273			قدرت/کيلو وات Power/kW
ارتفاع (متر) Head (m)	6	11	15	19	22	255	150	150	18.5
	—	6.5	11	15	19	240			15
	—	3.5	8	12.5	16.5	234			11
	—	—	6	10	13.5				11

Kwp series
Kwp non-dlogging centrifugal pump





KWP K 150 - 315

General Specification of kwp Pumps

- Discharge diameter: 40 to 800
- Capacity: up to 11000 m³/h
- Heads: up to 100 m
- Operating pressures: up to 10 bar
- Operating temperature: from -40 to +280 °C

Materials

- Pump Casing: Cast Iron GG-25
- Impeller: Cast Iron GG-25
- Shaft: Stainless steel

Materials can be replaced, on any request(s).

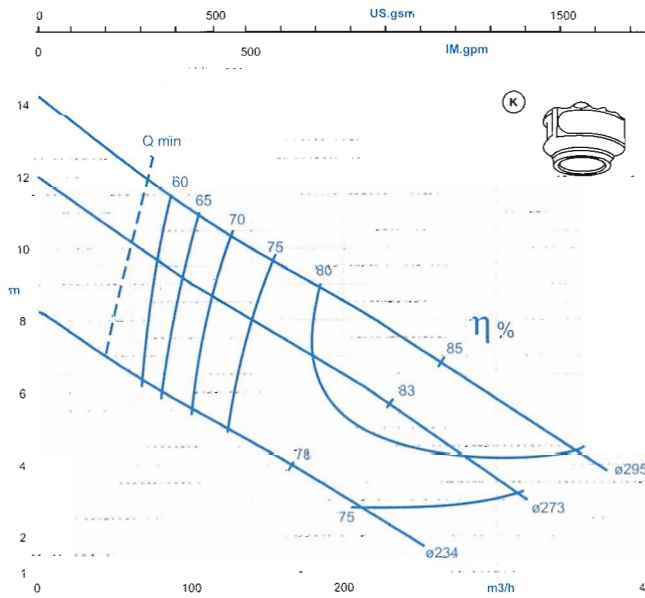
مشخصات کلی پمپ های kwp

- قطر خروجی: از ۴۰ تا ۸۰۰ میلی متر
- ظرفیت آب دهی: تا ۱۱۰۰۰ متر مکعب در ساعت
- ارتفاع: تا ۱۰۰ متر
- فشار کاری: تا ۱۰ بار
- دمای کاری: از -۴۰ تا ۲۸۰ درجه سانتی گراد

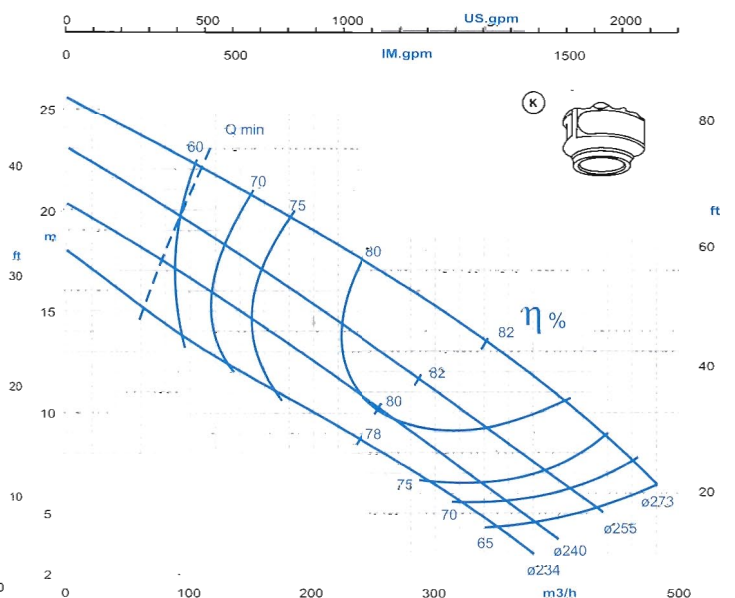
جنس مواد

- محفظه پمپ: GG-25 چدن
- پروانه: GG-25 چدن
- محور: فولاد ضد زنگ

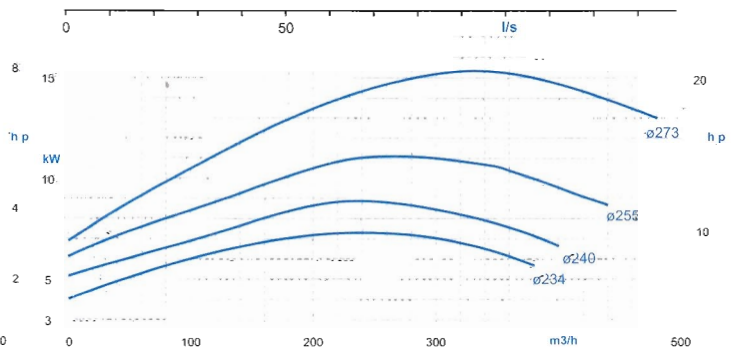
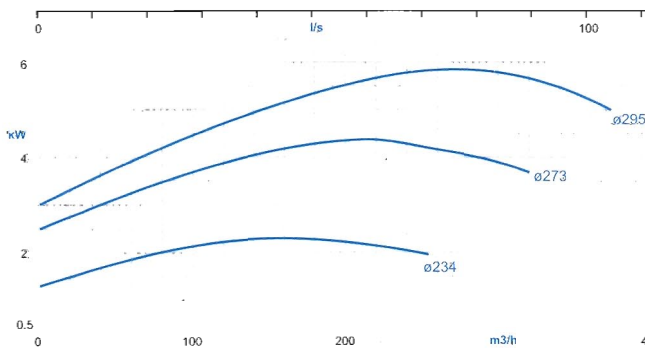
جنس مواد بر حسب تقاضا قابل تغییر است.



دور موتور ۹۶۰ rpm / دور موتور ۹۶۰

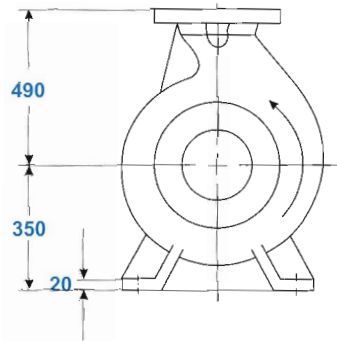
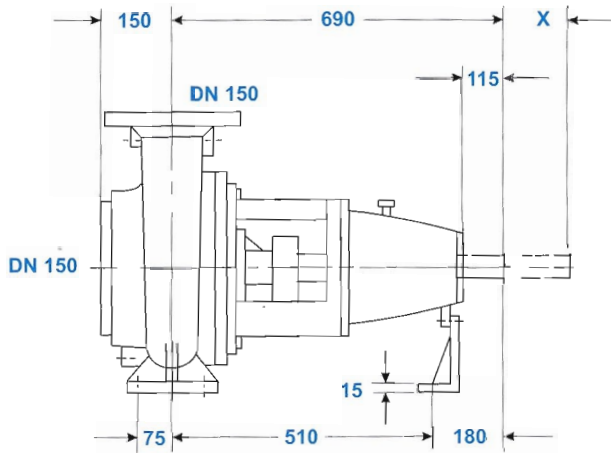


دور موتور ۱۴۵۰ rpm / دور موتور ۱۴۵۰

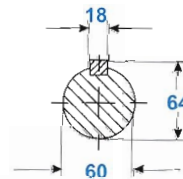
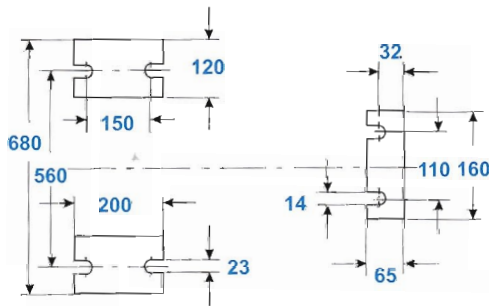


KWP F 150-400

ابعاد کلی پمپ



x = back pull-out clearance (without removing the motor)



Shaft end & key to DIN 6885/p. 1

دور ۹۶۰	آب دهی (مترمکعب در ساعت) Capacity (m ³ /h)					قطر پروانه Imp. Dia. (mm)	فلنج پمپ Pump flange (mm)		مشخصات موتور Characteristics	
	500	400	300	200	100		مکش Inlet	رانش Outlet	قدرت/ کيلو وات kW	
960 RPM	500	400	300	200	100					
ارتفاع (متر)	8.5	10.5	13.5	15.5	17.5	390			37	
	6.5	8.5	10.5	13.5	15.5	360			30	
Head (m)	—	6.5	8.5	10.5	12.5	330	150	150	24	
	—	4.5	6	8	10	300			18.5	
	—	3.2	4.5	5.5	8	270			15	

دور ۱۴۵۰	آب دهی (مترمکعب در ساعت) Capacity (m ³ /h)					قطر پروانه Imp. Dia. (mm)	فلنج پمپ Pump flange (mm)		مشخصات موتور Characteristics	
	500	400	300	200	100		مکش Inlet	رانش Outlet	قدرت/ کيلو وات kW	
1450 RPM	500	400	300	200	100					
ارتفاع (متر)	29	33	36	39	41	390			90	
	23	27	30	33	36	360			75	
Head (m)	17.5	21	25	27	30	330	150	150	75	
	13	15	19	21.5	25	300			55	
	9	11	13	17	20	270			45	





KWP F 150 - 400

General Specification of kwp Pumps

- Discharge diameter: 40 to 800
- Capacity: up to 11000 m³/h
- Heads: up to 100 m
- Operating pressures: up to 10 bar
- Operating temperature: from -40 to +280 c°

Materials

- Pump Casing: Cast Iron GG-25
- Impeller: Cast Iron GG-25
- Shaft: Stainless steel

Materials can be replaced, on any request(s).

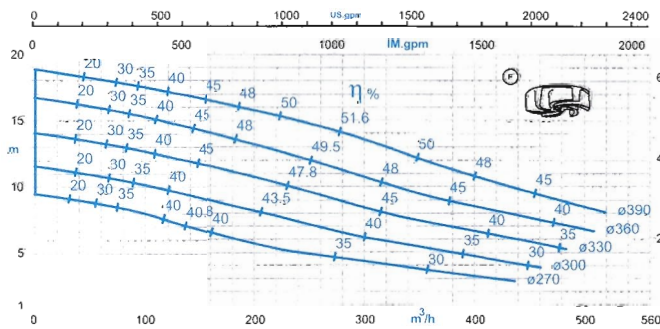
مشخصات کلی پمپ های kwp

- قطر خروجی: از ۴۰ تا ۸۰۰ میلی متر
- ظرفیت آب دهی: تا ۱۱۰۰۰ متر مکعب در ساعت
- ارتفاع: تا ۱۰۰ متر
- فشار کاری: تا ۱۰ بار
- دمای کاری: از -۴۰ تا ۲۸۰ درجه سانتی گراد

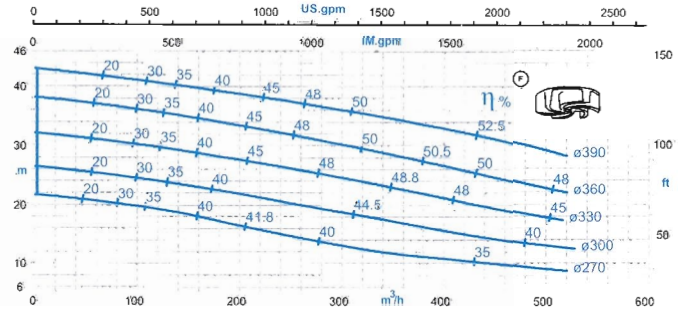
جنس مواد

- محفظه پمپ: GG-25 چدن
- پروانه: GG-25 چدن
- محور: فولاد ضد زنگ

جنس مواد بر حسب تقاضا قابل تغییر است.



دور موتور ۹۶۰ / 960 rpm



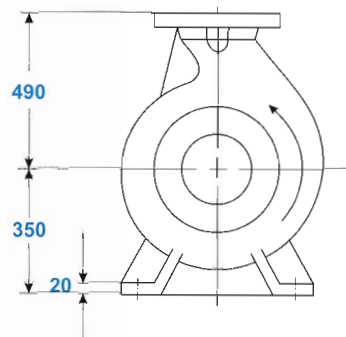
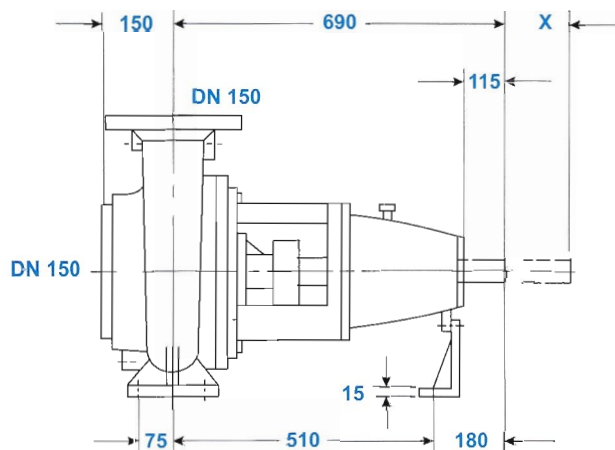
دور موتور ۱۴۵۰ / 1450 rpm



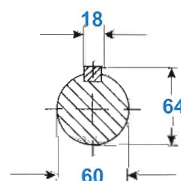
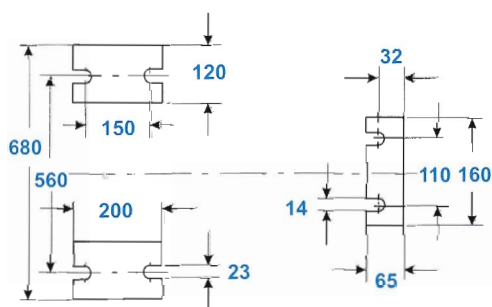


KWP K 150-400

ابعاد کلی پمپ



x = back pull-out clearance (without removing the motor)



Shaft end & key to DIN 6885/p.1

دور ۹۶۰	آب دهی (مترمکعب در ساعت) Capacity (m ³ /h)					قطر پروانه Imp. Dia. (mm)	فلنج پمپ Pump flange (mm)		مشخصات موتور Characteristics
	600	500	400	300	200		مکش Inlet	رانش Outlet	قدرت/کيلو وات Power/kW
960 RPM	500	400	300	200	100				
ارتفاع (متر)	13.7	18.5	22	24.5	26.5	404			37
	8.5	13.5	17	20	22.2	375	150	150	30
Head (m)	—	9.5	13.2	16.2	18.5	350			24
	—	6	10	13	15.5	330			18.5

دور ۱۴۵۰	آب دهی (مترمکعب در ساعت) Capacity (m ³ /h)					قطر پروانه Imp. Dia. (mm)	فلنج پمپ Pump flange (mm)		مشخصات موتور Characteristics
	600	500	400	300	200		مکش Inlet	رانش Outlet	قدرت/کيلو وات Power/kW
1450 RPM	600	500	400	300	200	100			
ارتفاع (متر)	44	49	52.5	57	60	62	404		110
	35	41	45.5	49	52.5	55	380	150	90
Head (m)	—	29.5	34.5	38.5	42.5	45	350		75
	—	18	23.5	28.5	32.5	35.5	320		55

Kwp series
Kwp non-clogging centrifugal pump





KWP K 150 - 400

General Specification of kwp Pumps

- Discharge diameter: 40 to 800
- Capacity: up to 11000 m³/h
- Heads: up to 100 m
- Operating pressures: up to 10 bar
- Operating temperature: from -40 to +280 °C

Materials

- Pump Casing: Cast Iron GG-25
- Impeller: Cast Iron GG-25
- Shaft: Stainless steel

مشخصات کلی پمپ های kwp

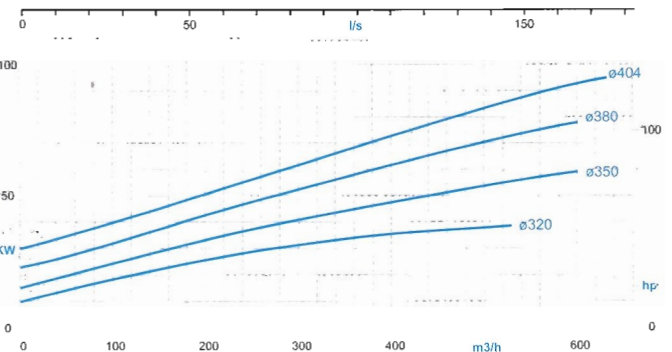
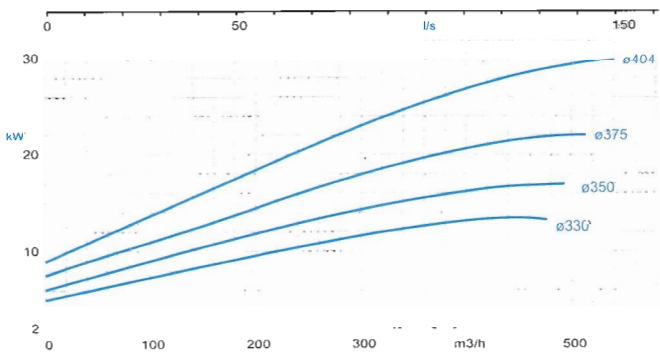
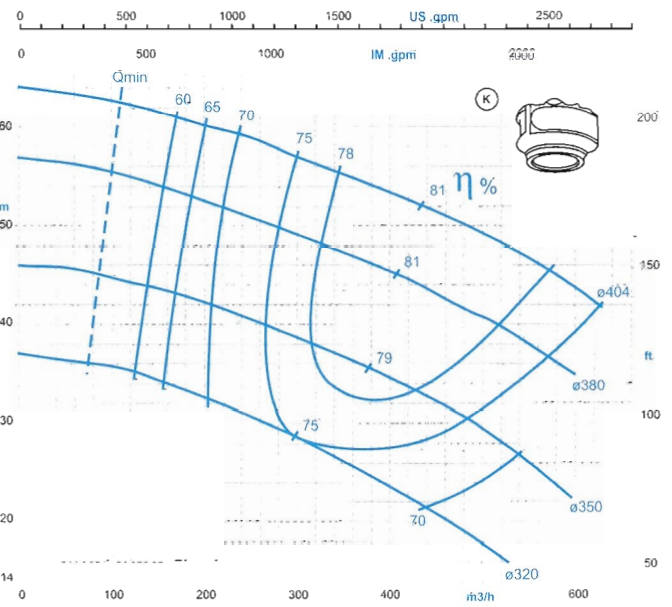
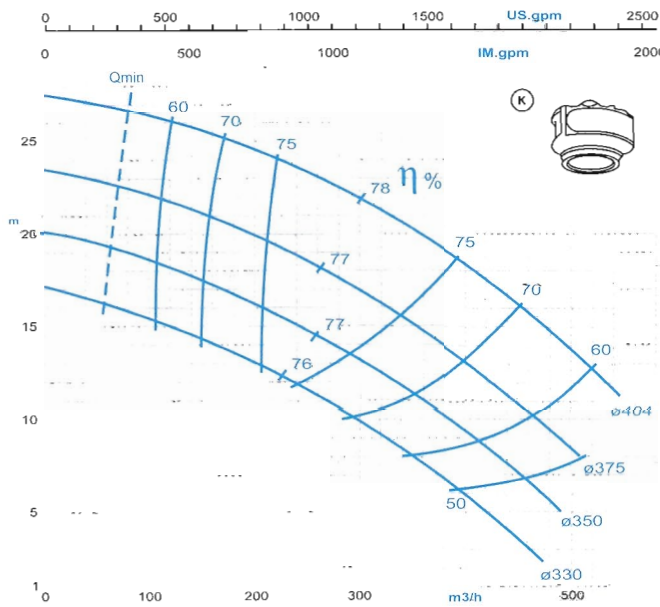
- قطر خروجی: از ۴۰ تا ۸۰۰ میلی متر
- ظرفیت آب دهی: تا ۱۱۰۰۰ متر مکعب در ساعت
- ارتفاع: تا ۱۰۰ متر
- فشار کاری: تا ۱۰ بار
- دمای کاری: از -۴۰ تا ۲۸۰ درجه سانتی گراد

جنس مواد

- محفظه پمپ: GG-25 چدن
- پروانه: GG-25 چدن
- محور: فولاد ضد زنگ

Materials can be replaced, on any request(s).

جنس مواد بر حسب تقاضا قابل تغییر است.



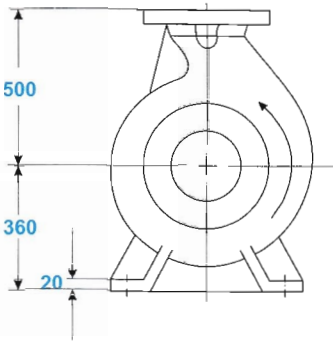
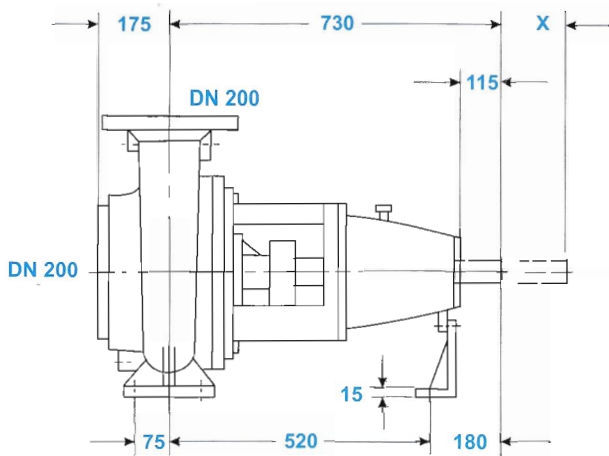
دور موتور ۹۶۰ rpm / ۴.۴ دور موتور

دور موتور ۱۴۵۰ rpm / ۱۴.۵ دور موتور

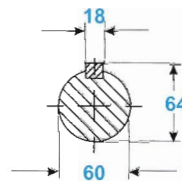
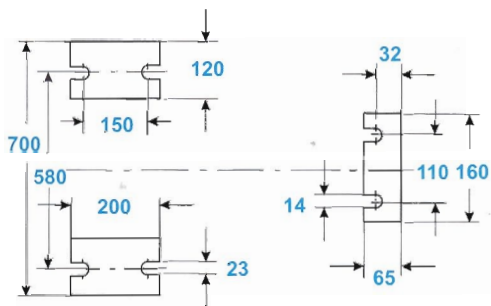


KWP K 200-400

ابعاد کلی پمپ



x = back pull-out clearance (without removing the motor)



Shaft end & key to DIN 6885/p.1

دور ۹۶۰	آب دهی (مترمکعب در ساعت) Capacity (m ³ /h)					قطر پروانه Imp. Dia. (mm)	فلنج پمپ Pump flange (mm)		مشخصات موتور
	600	500	400	300	200		مکش Inlet	رانش Outlet	قدرت/کيلو وات Power/kW
960 RPM	15	18	20.5	22.5	24.5	404			45
ارتفاع (متر)	11.5	14.5	17	19.5	21.5	380			37
Head (m)	8	10.5	13.5	16	18	360	200	200	30
	—	8	10.5	13	15	345			24
—	—	5.5	8	10.5	12.5	330			18.5

دور ۱۴۵۰	آب دهی (مترمکعب در ساعت) Capacity (m ³ /h)					قطر پروانه Imp. Dia. (mm)	فلنج پمپ Pump flange (mm)		مشخصات موتور
	1000	800	600	400	200		مکش Inlet	رانش Outlet	قدرت/کيلو وات Power/kW
1450 RPM	32	41	48.5	55	60	404			132
ارتفاع (متر)	—	31	39	45.5	51	380			110
Head (m)	—	23	32	39	44	360	200	200	90
	—	15.5	24.5	31.5	37.5	340			75

Kwp series
Kwp non-clogging centrifugal pump





KWP K 200 - 400

General Specification of kwp Pumps

- Discharge diameter: 40 to 800
- Capacity: up to 11000 m³/h
- Heads: up to 100 m
- Operating pressures: up to 10 bar
- Operating temperature: from -40 to +280 c°

Materials

- Pump Casing: Cast Iron GG-25
- Impeller: Cast Iron GG-25
- Shaft: Stainless steel

Materials can be replaced, on any request(s).

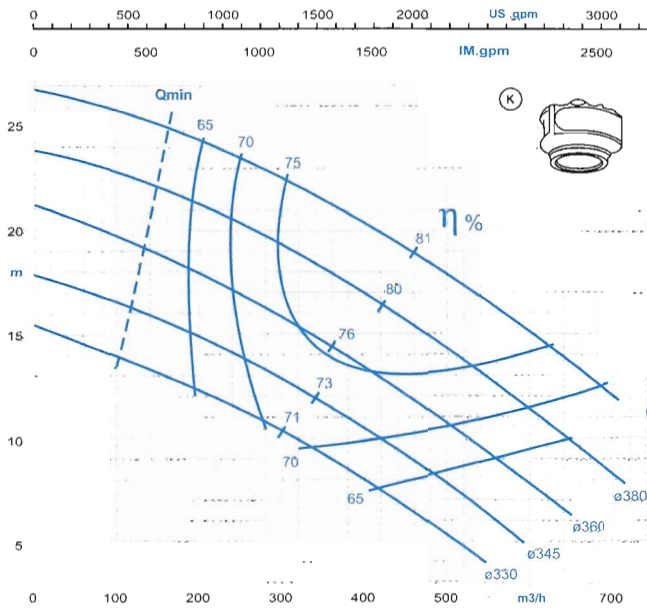
مشخصات کلی پمپ های kwp

- قطر خروجی: از ۴۰ تا ۸۰۰ میلی متر
- ظرفیت آب دهی: تا ۱۱۰۰۰ متر مکعب در ساعت
- ارتفاع: تا ۱۰۰ متر
- فشار کاری: تا ۱۰ بار
- دمای کاری: از -۴۰ تا ۲۸۰ درجه سانتی گراد

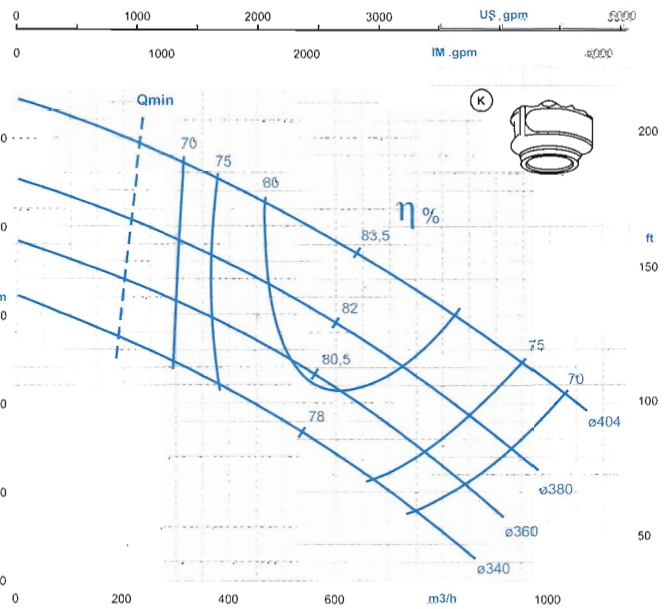
جنس مواد

- محفظه پمپ: GG-25 چدن
- پروانه: GG-25 چدن
- محور: فولاد ضد زنگ

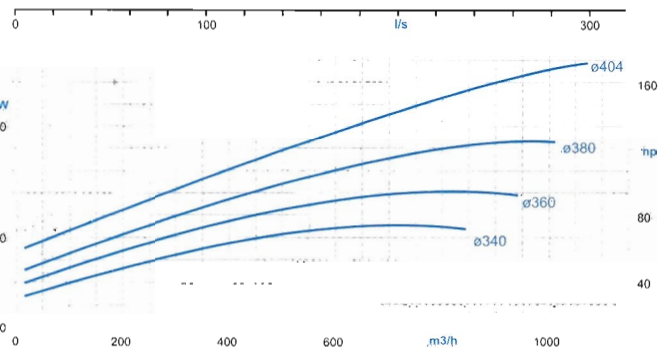
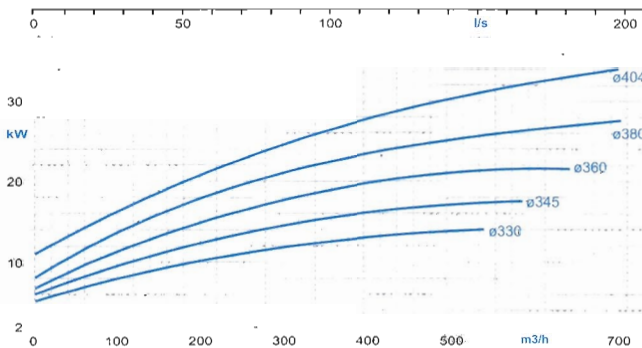
جنس مواد بر حسب تقاضا قابل تغییر است.



دور موتور ۹۶۰ rpm

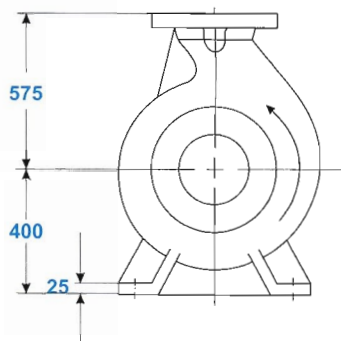
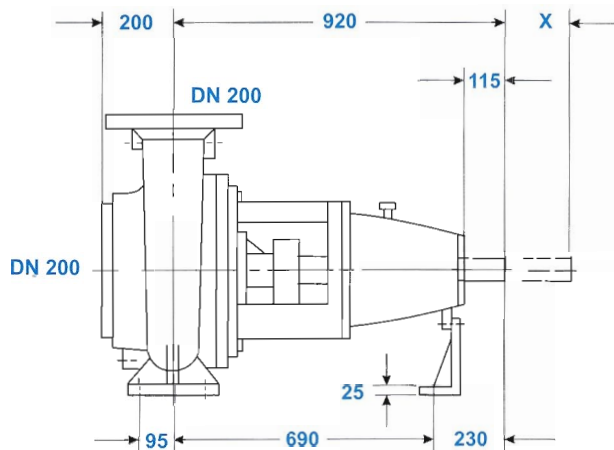


دور موتور ۱۴۵۰ rpm

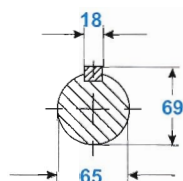
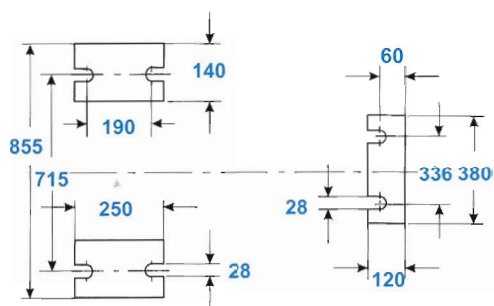




ابعاد کلی پمپ



x = back pull-out clearance (without removing the motor)



Shaft end & key to DIN 6885/p.1

دور ۹۶۰	آب دهی (مترمکعب در ساعت) Capacity (m ³ /h)						قطر پروانه Imp. Dia. (mm)	فلنج پمپ Pump flange (mm)		مشخصات موتور
	700	600	500	400	300	200		مکش Inlet	رانش Outlet	Charateristics
960 RPM	31	33	37	38	40	42	504			Power/قدرت کیلو وات kW
ارتفاع (متر)	27	29	32	34	36	37	480			90
Head (m)	22	26	28	31	33	34	460	200	200	75
	—	22	25	27	29	31	440			75
	—	17	22	24	26	27	420			55

دور ۱۴۵۰	آب دهی (مترمکعب در ساعت) Capacity (m ³ /h)						قطر پروانه Imp. Dia. (mm)	فلنج پمپ Pump flange (mm)		مشخصات موتور
	1000	800	600	400	300	200		مکش Inlet	رانش Outlet	Charateristics
1450 RPM	73	80	88	93	95	95	504			Power/قدرت کیلو وات kW
ارتفاع (متر)	62	71	78	83	85	85	408			315
Head (m)	53	64	70	76	78	78	460	200	200	225
	45	55	62	68	70	70	440			200
	—	47	54	59	62	62	420			160

Kwp series
Kwp non-clogging centrifugal pump





KWP K 200 - 500

General Specification of kwp Pumps

- Discharge diameter: 40 to 800
- Capacity: up to 11000 m³/h
- Heads: up to 100 m
- Operating pressures: up to 10 bar
- Operating temperature: from -40 to +280 °C

Materials

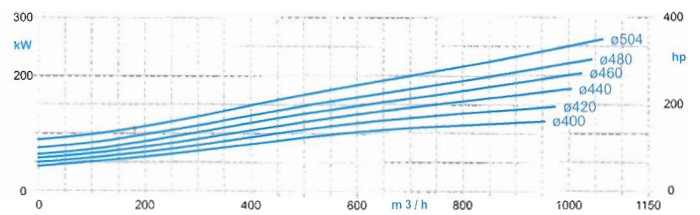
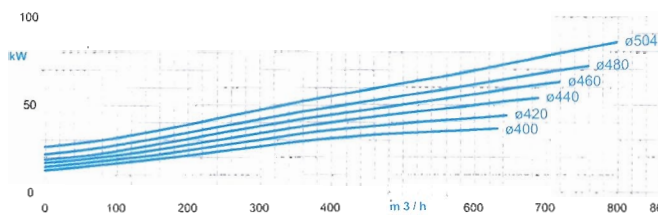
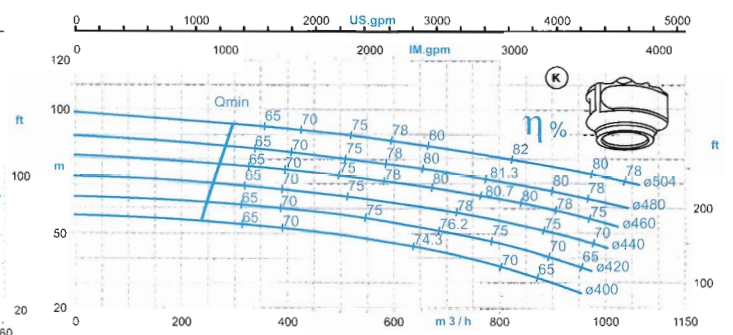
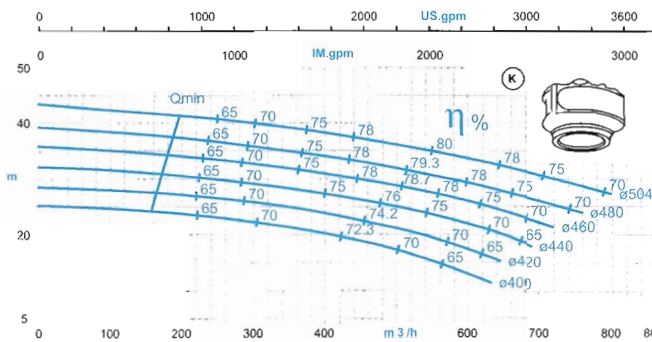
- Pump Casing: Cast Iron GG-25
- Impeller: Cast Iron GG-25
- Shaft: Stainless steel
- Materials can be replaced, on any request(s).

مشخصات کلی پمپ های kwp

- قطر خروجی: از ۴۰ تا ۸۰۰ میلی متر
- ظرفیت آب دهی: تا ۱۱۰۰۰ متر مکعب در ساعت
- ارتفاع: تا ۱۰۰ متر
- فشار کاری: تا ۱۰ بار
- دمای کاری: از ۴۰- تا ۲۸۰ درجه سانتی گراد

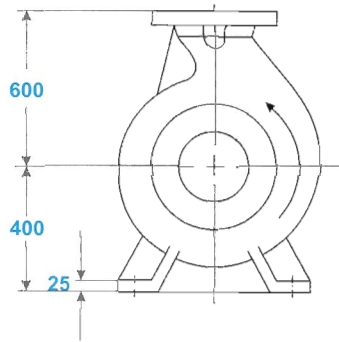
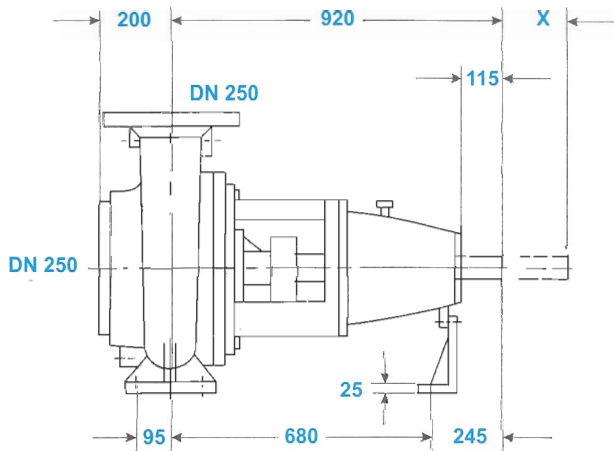
جنس مواد

- محفظه پمپ: GG-25 چدن
- پروانه: GG-25 چدن
- محور: فولاد ضد زنگ
- جنس مواد بر حسب تقاضا قابل تغییر است.

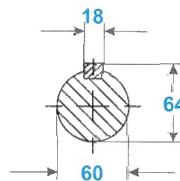
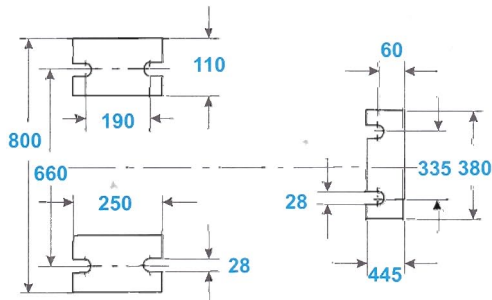


KWP K 250-400

ابعاد کلی پمپ



x = back pull-out clearance (without removing the motor)



Shaft end & key to DIN 6885/p.1

دور ۹۶۰	آب دهی (مترمکعب در ساعت) Capacity (m ³ /h)					قطر پروانه Imp. Dia. (mm)	فلنج پمپ Pump flange (mm)		مشخصات موتور Characteristics
	800	700	600	500	400		مکش Inlet	رانش Outlet	قدرت/وات Power/kW
960 RPM	800	700	600	500	400	405	250	250	55
ارتفاع (متر)	14.5	17.5	19.5	21	22	380			37
Head (m)	—	8	11.5	14	15.5	360			30
	—	—	8.5	11	13	340			24

دور ۱۴۵۰	آب دهی (مترمکعب در ساعت) Capacity (m ³ /h)					قطر پروانه Imp. Dia. (mm)	فلنج پمپ Pump flange (mm)		مشخصات موتور Characteristics
	1200	1000	800	600	400		مکش Inlet	رانش Outlet	قدرت/وات Power/kW
1450 RPM	1200	1000	800	600	400	405	250	250	160
ارتفاع (متر)	33	42	47	50	52.5	380			110
Head (m)	—	22	30	35.5	38	360			90
	—	15	24	29	33	340			75

Kwp series
Kwp non-clogging centrifugal pump



PUMPIRAN Group

www.navidsahand.com



KWP K 250 - 400

General Specification of kwp Pumps

- Discharge diameter: 40 to 800
- Capacity: up to 11000 m³/h
- Heads: up to 100 m
- Operating pressures: up to 10 bar
- Operating temperature: from -40 to +280 °C

Materials

- Pump Casing: Cast Iron GG-25
- Impeller: Cast Iron GG-25
- Shaft: Stainless steel

Materials can be replaced, on any request(s).

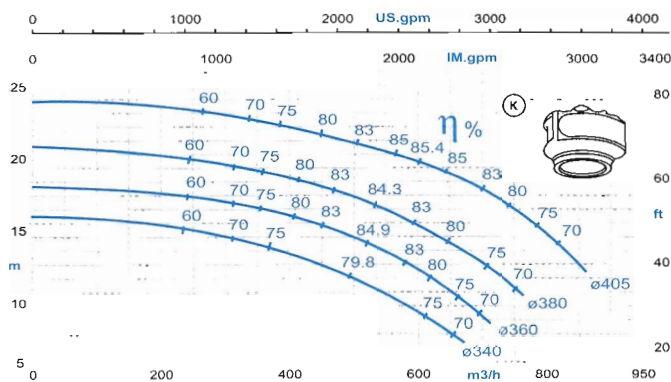
مشخصات کلی پمپ های kwp

- قطر خروجی: از ۴۰ تا ۸۰۰ میلی متر
- ظرفیت آب دهی: تا ۱۱۰۰۰ متر مکعب در ساعت
- ارتفاع: تا ۱۰۰ متر
- فشار کاری: تا ۱۰ بار
- دمای کاری: از -۴۰ تا ۲۸۰ درجه سانتی گراد

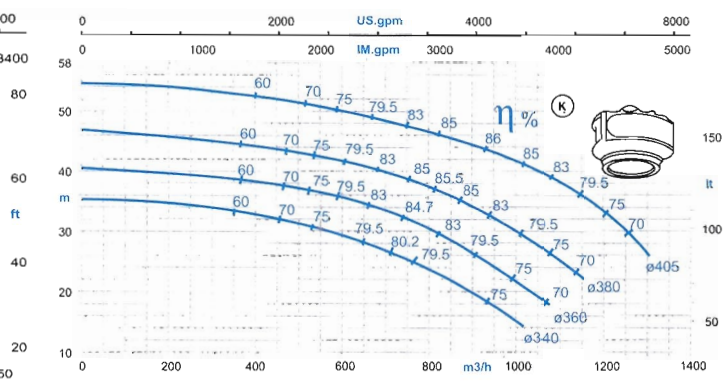
جنس مواد

- محفظه پمپ: GG-25 چدن
- پروانه: GG-25 چدن
- محور: فولاد ضد زنگ

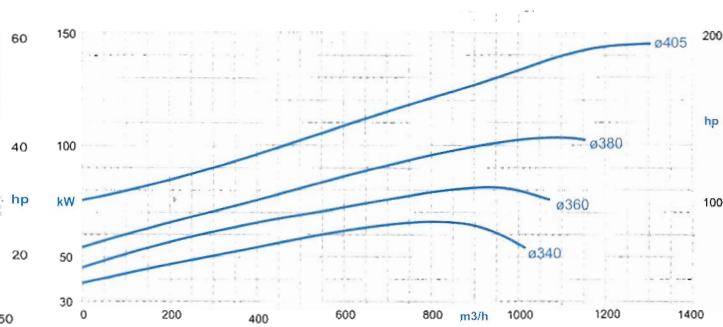
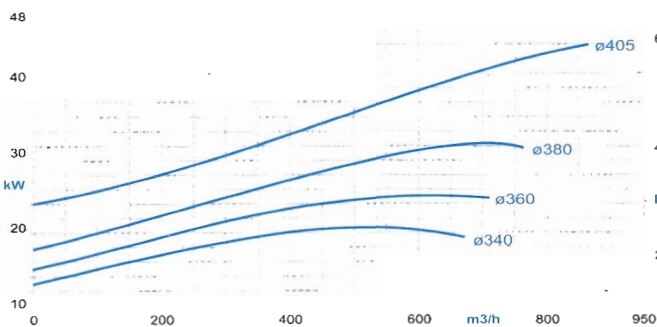
جنس مواد بر حسب تقاضا قابل تغییر است.



دور موتور ۹۶۰ / 960 rpm



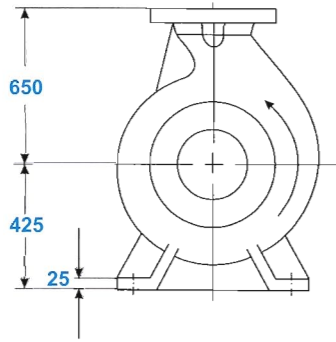
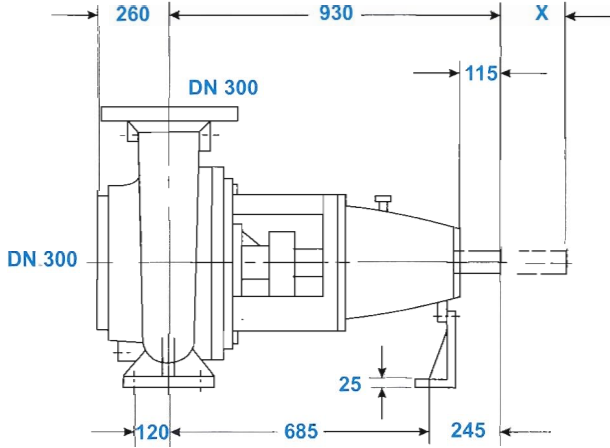
دور موتور ۱۴۵۰ / 1450 rpm



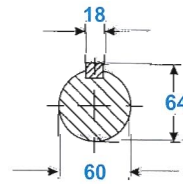
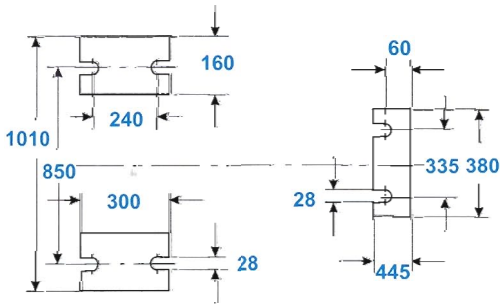


KWP K 300-400

ابعاد کلی پمپ



x = back pull-out clearance (without removing the motor)



Shaft end & key to DIN 6885/p.1

دور ۹۶۰	آب دهی (مترمکعب در ساعت) Capacity (m ³ /h)						قطر پروانه Imp. Dia. (mm)	فلنج پمپ Pump flange (mm)		مشخصات موتور
	1600	1400	1200	1000	800	600		مکش Inlet	رانش Outlet	قدرت/کیلو وات Power kW
960 RPM	1600	1400	1200	1000	800	600				75
ارتفاع (متر) Head (m)	10.5	12.7	15	16.7	18.7	20	408/408			55
	7.2	9.7	11.7	13.2	14.7	16	390/370	300	300	45
	—	6.7	8.7	10.5	11.5	12.7	380/320			37
	—	—	6	7.5	9	10	370/270			

دور ۱۴۵۰	آب دهی (مترمکعب در ساعت) Capacity (m ³ /h)						قطر پروانه Imp. Dia. (mm)	فلنج پمپ Pump flange (mm)		مشخصات موتور
	2200	1850	1500	1150	800	600		مکش Inlet	رانش Outlet	قدرت/کیلو وات Power kW
1450 RPM	2200	1850	1500	1150	800	600				250
ارتفاع (متر) Head (m)	29.5	34	38.5	42.5	46	408/408				160
	20	26	31	34.5	38.5	390/370		300	300	132
	—	19	24	27	29.5	380/320				110
	—	13	18	21	23	370/270				

Kwp series
kwp non-clogging centrifugal pump





KWP K 300 - 400

General Specification of kwp Pumps

- Discharge diameter: 40 to 800
- Capacity: up to 11000 m³/h
- Heads: up to 100 m
- Operating pressures: up to 10 bar
- Operating temperature: from -40 to +280 °C

Materials

- Pump Casing: Cast Iron GG-25
- Impeller: Cast Iron GG-25
- Shaft: Stainless steel

مشخصات کلی پمپ های kwp

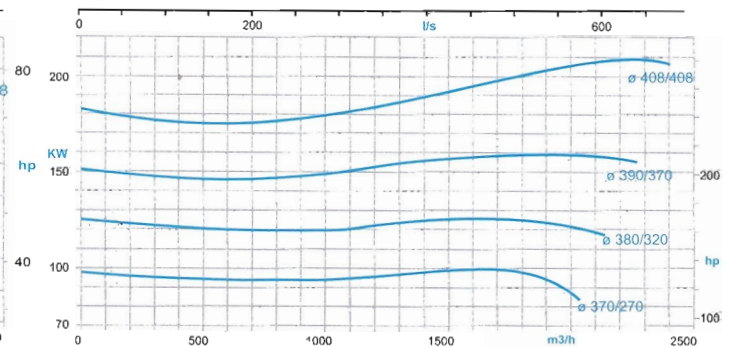
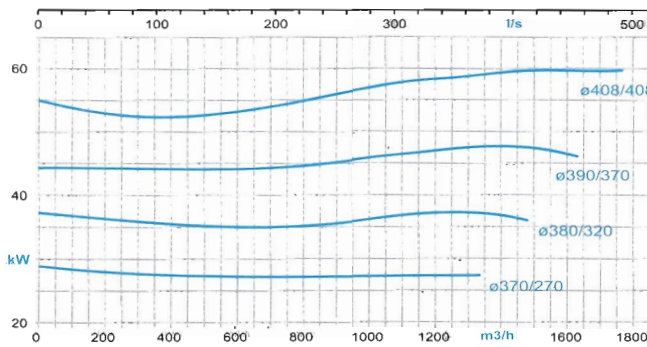
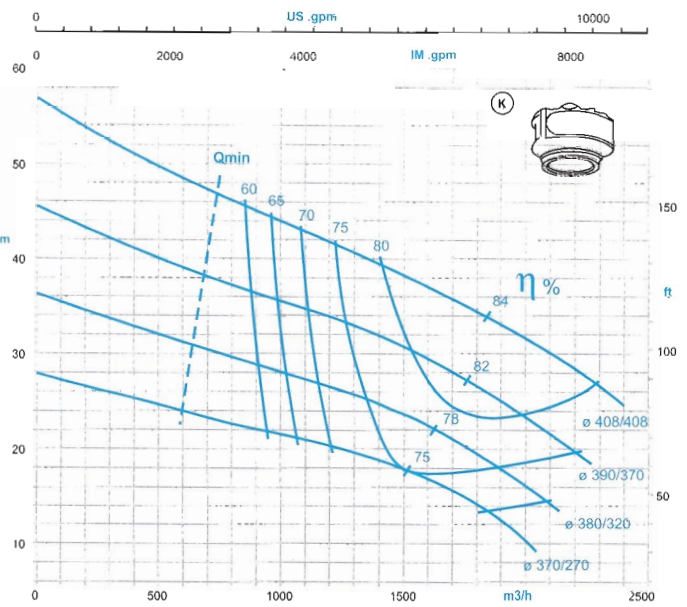
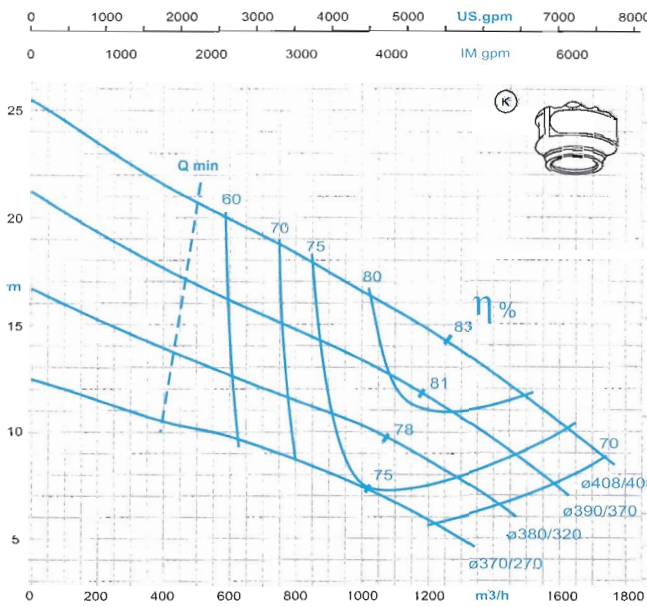
- قطر خروجی: از ۴۰ تا ۸۰۰ میلی متر
- ظرفیت آب دهی: تا ۱۱۰۰۰ متر مکعب در ساعت
- ارتفاع: تا ۱۰۰ متر
- فشار کاری: تا ۱۰ بار
- دمای کاری: از -۴۰ تا ۲۸۰ درجه سانتی گراد

جنس مواد

- محفظه پمپ: GG-25 چدن
- پروانه: GG-25 چدن
- محور: فولاد ضد زنگ

Materials can be replaced, on any request(s).

جنس مواد بر حسب تقاضا قابل تغییر است.



دور موتور ۹۶۰ / 960 rpm

دور موتور ۱۴۵۰ / 1450 rpm



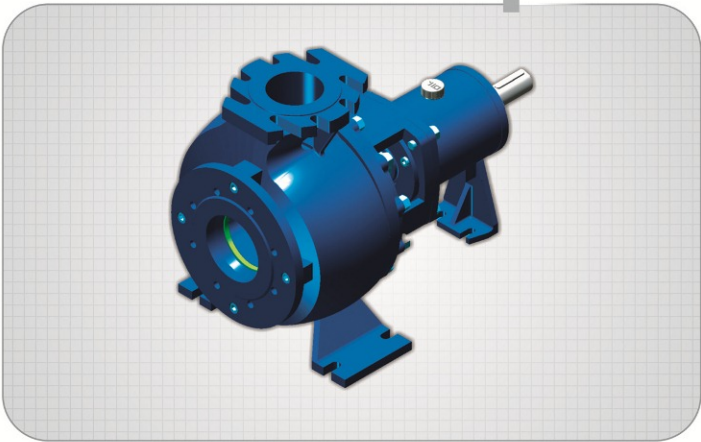
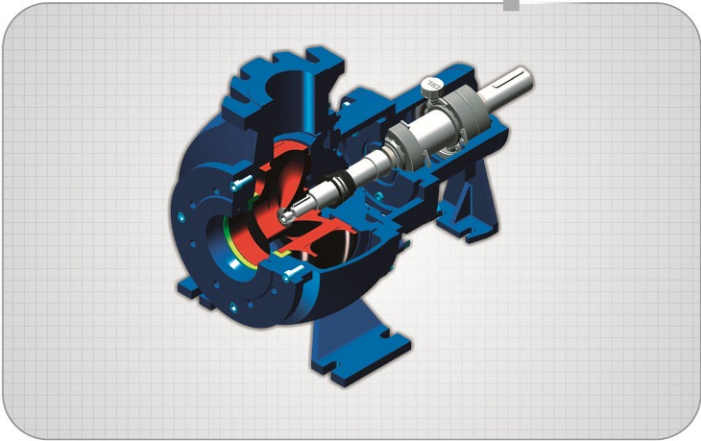


NAVID SAHAND



PUMPIRAN

Cad by catia



NAVID SAHAND

www.navidsahand.com

info@navidsahand.com



NAVID SAHAND



EN ISO 9001 - 2000



PUMPIRAN

گواهینامه ها



جمهوری اسلامی ایران
Islamic Republic of Iran



نظام تأیید صلاحیت ایران

گواهینامه تأیید صلاحیت Accreditation Certificate

The Iran Accreditation System (IAS) herewith confirms that :

نظام تأیید صلاحیت ایران بدین وسیله تأیید می نماید که :

NAVID SAHAND Laboratory

آزمایشگاه نوید سهند

Address: Third 30met, Salimi Industry Town,
Azarshahr Road-Tabriz, I.R.IRAN.
Tel : +98 (412) 4328215 , 4328216
Fax : +98 (412) 4328321
Site : WWW.NAVID SAHAND.COM

په نشانی : تریز ، جاده آذر شهر ، شهرک صنعتی شهید سلیمی ،
سی متری سوم ، صنایع پمپ سازی نوید سهند ،
تلفن : ۴۳۲۸۲۱۶ و ۴۳۲۸۲۱۵ - ۴۱۲
دورنگار : ۴۳۲۸۳۲۱ - ۴۱۲
سایت : WWW.NAVID SAHAND.COM

Has fulfilled the ISIRI-ISO/IEC 17025.

الزامات استاندارد ایران - ایزو/آی ای سی ۱۷۰۲۵ را رعایت
نموده است.

And is competent to carry out Test Calibration
services according accreditation scope are listed in
one page of annex.

و صلاحیت انجام خدمات آزمون کالیبراسیون مطابق دامنه
کاربردی که جزئیات آن در یک برگ پیوست آمده است را داراست.

IAS Registration No : IAS/212

شماره گواهینامه تأیید صلاحیت : IAS/212

Date and Place of issue : 2011/02/12 - Tehran

تاریخ و محل صدور گواهینامه : ۱۳۸۹/۱/۲۲ - تهران

Expiration date : 2014/02/12

تاریخ خاتمه اعتبار گواهینامه : ۱۳۹۲/۱/۲۲

Validity of Accreditation Certificate depends on
Continuity of Compliance with the relevant
requirements and obtaining the approval based on
the Annual Surveillance Assessment.

حفظ اعتبار در طول دوره منوط به استمرار انطباق با ضوابط مربوطه و
اخذ ناپیوسته در ارزیابی های مراقبتی سالانه است.

N.Barzegari
IRAN ACCREDITATION SYSTEM
PRESIDENT

نظام الدین برزگری
رئیس نظام تأیید صلاحیت ایران





NAVID SAHAND



EN ISO 9001 - 2000



PUMPIRAN

گواهینامه ها



جمهوری اسلامی ایران

Islamic Republic of Iran



نظام تأیید صلاحیت ایران

گواهینامه تأیید صلاحیت

Accreditation Certificate

آزمایشگاه نوید سپهند

ردیف	موضوع	مرجع
۱.	آزمون‌های پذیرش عملکرد هیدرولیکی پمپ‌های روتودینامیکی رتبه یک و دو	ISIRI ۷۸۱۷
۲.	پمپ‌های گریز از مرکز روتودینامیکی آزمون‌های پذیرش عملکرد هیدرولیکی رتبه دو	ISIRI ۵۲۰۱ بند (۶-۳-۱) و (۶-۳-۲)
۳.	پمپ‌های گریز از مرکز روتودینامیکی آزمون‌های پذیرش عملکرد هیدرولیکی رتبه سه	ISIRI ۵۲۰۲ بند ۶
۴.	آزمون NPSH	ISIRI ۷۸۱۷

نظام الدین بزرگری

رئیس نظام تأیید صلاحیت ایران



NAVID SAHAND

www.navidsahand.com

info@navidsahand.com



NAVID SAHAND



EN ISO 9001 - 2000



PUMPIRAN

Certificate



جمهوری اسلامی ایران

Islamic Republic of Iran



نظام آید اسلاست ایران

گواهینامه تایید صلاحیت

Accreditation Certificate

NAVID SAHAND Laboratory

Number	Subject	Reference
1.	Rotodynamic Pumps - Hydraulic Performance Acceptance Tests - Grades 1&2	ISIRI 7817
2.	Hydraulic Performance Acceptance Tests for Rotodynamic Centrifugal Pumps - Grade 2	ISIRI 5201 (2-3-6)&(1-3-6)
3.	Hydraulic Performance Acceptance Tests for Rotodynamic Centrifugal Pumps - Grade 3	ISIRI 5202 (6 th section)
4.	NPSH Test	ISIRI 7817

N.Barzegari

IRAN ACCREDITATION SYSTEM PRESIDENT





NAVID SAHAND PUMPIRAN GROUP

Version: 2011.1



- دفتر مرکزی: تهران، بلوار میرداماد، پلاک ۲۲۸، برج آرین
 طبقه چهارم شرقی، شماره ۱۵
 تلفن: ۰۲۱ - ۲۲۲۵۸۲۸۵ - ۷
 فاکس: ۰۲۱ - ۲۲۲۵۸۲۸۸
■ Tehran Office: Unit 15, 4th floor, East entrance, Arian Tower
 No. 228, Mirdamad Blvd, Tehran
 Tel: +98 21 22258285 - 7
 Fax: +98 21 22258288
- دفتر فروش تبریز: خیابان آزادی، خیابان گلگشت، پلاک ۲۷
 تلفن: ۰۴۱۱ - ۳۳۵۵۴۸۱ - ۳۳۵۴۴۱۰ - ۳۳۵۸۱۶۳
 فاکس: ۰۴۱۱ - ۳۳۶۱۸۵۹
■ Tabriz Office: No 27, Golgasht St., Azadi Ave., Tabriz
 Tel: +98 411 3355481 - 3354210 - 3358163
 Fax: +98 411 3361859
- کارخانه: تبریز، جاده آذرشهر، شهرک شهید سلیمی
 خیابان سی و پنجم تتری ۳۳
 تلفن: ۰۴۱۲ - ۴۳۴۸۲۱۵ - ۱۸
 فاکس: ۰۴۱۲ - ۴۳۴۸۳۲۱
■ Factory: Third 35 meters St., Shahid Salimi industrial town,
 Azarshahr road, Tabriz
 Tel: +98 412 4328215 - 18
 Fax: +98 412 4328321

تلفن: ۰۲۱ - ۲۲۲۵۸۲۸۵
 وبسایت: www.n-s.ir



NAVID SAHAND

www.navidsahand.com
info@navidsahand.com



PUMPIRAN