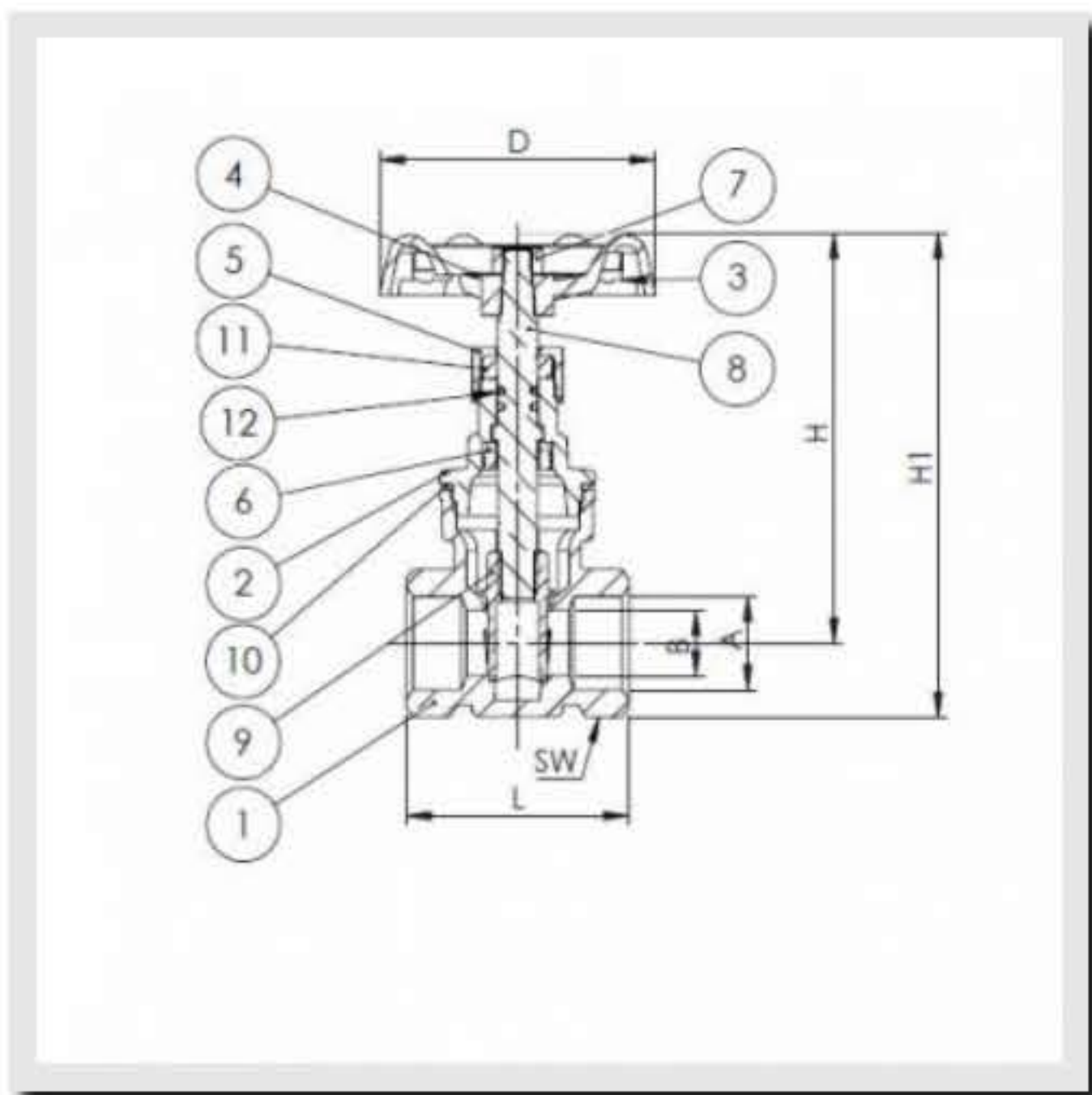


مشخصات فنی

کد کالا	سایز (inch)	A (inch)	B (mm)	D (mm)	L (mm)	H (mm)	H1 (mm)	SW (mm)	دمای کار (C)	فشار کار (bar)
5001	G1/2	1/2"	13	55	44	80	95	26	200	16
5002	G3/4	3/4"	19	55	49	97	115	32	200	16
5003	G1	1"	25	60	52	103	125	39	200	16
5004	G1 1/4	1 1/4"	32	64	60	118	146	49	200	16
5005	G1 1/2	1 1/2"	38	73	62	131	162	55	200	16
5006	G2	2"	50	90	72	156	194	68	200	16
5007	G2 1/2 (سبک)	2 1/2"	56	100	85	185	232	85	200	20
5008	G3 (سبک)	3"	65	115	88	200	255	98	200	20
5030	G2 1/2	2 1/2"	63.5	100	83	192	239	85	200	20
5031	G3	3"	76.2	115	98	218	273	98	200	20

آنالیز مواد

جنس بدنه و سایر اجزاء شیرهای کشویی تولید شده توسط این شرکت مطابق استاندارد بوده و آنالیز آن مطابق جدول زیر می باشد:



شماره	نام قطعه	جنس
1	بدنه اصلی	برنج فورج بدیر MS58
2	درپوش	برنج فورج بدیر MS58
3	دستگیره	زاماک 3 با پوشش رنگ الکترواستاتیک
4	مارک	آلومینیوم
5	مهره شش بر	برنج MS58
6	مهره جاکدار	برنج MS58
7	مهره دستگیره	آهن آنکاری شده
8	میل	برنج MS58
9	گیت	برنج فورج بدیر MS58
10	واشر آببندی	بلاستیک هوسنافورم
11	واشر لاستیکی	PVC
12	اورینگ آببندی	لاستیک NBR

