

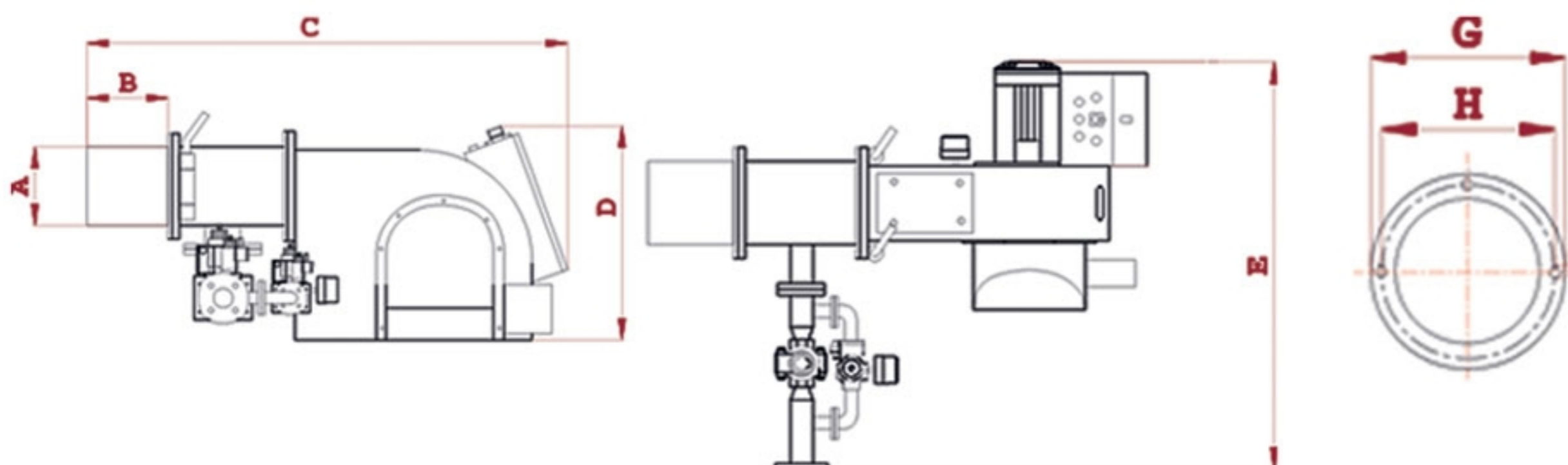
سری مشعلهای صنعتی کارخانجات کوچک

- ☒ مشعلهای گازسوز سری صنعتی کارخانجات کوچک
- ☒ مصارف: صنعتی با نیاز به حجم متوسط به ابگرم یا بخار داغ ، مانند کوره های پخت سرامیک یا ابکاری حرارتی ، صنایع ذوب فلزات سبک ، کارخانجات تولید کیک و شیرینی ، لبنیات و دیگهای روغن داغ
- ☒ راندمان بسیار بالا
- ☒ تامین گرمایش از ۸۳۰,۰۰۰-۱۸۰,۰۰۰ کیلوکالری
- ☒ کیفیت بالای قطعات و ساخت
- ☒ سهولت نصب و راه اندازی
- ☒ ایمنی بسیار بالا تامین شده توسط سیستم پیشرفته کنترلی
- ☒ صدای کم (دستآورد طراحی خاص در مجاری ورودی هوا)
- ☒ طیف گسترده قطعات جانبی
- ☒ حداقل ابعاد با توجه به ظرفیت
- ☒ تست کامل قبل از خروج از کارخانه



Model	Capacity
☒ GNG 90.6	180,000-700,000 kcal/h
☒ GNG 90.8	270,000-830,000 kcal/h

سری مشعلهای صنعتی کارخانجات کوچک



Model	A	B	C	D	E	G	H
∅ GNG90.6	176	220	895	540	900	260	215
∅ GNG90.8	176	220	895	540	945	260	215

سری مشعلهای صنعتی کارخانجات کوچک

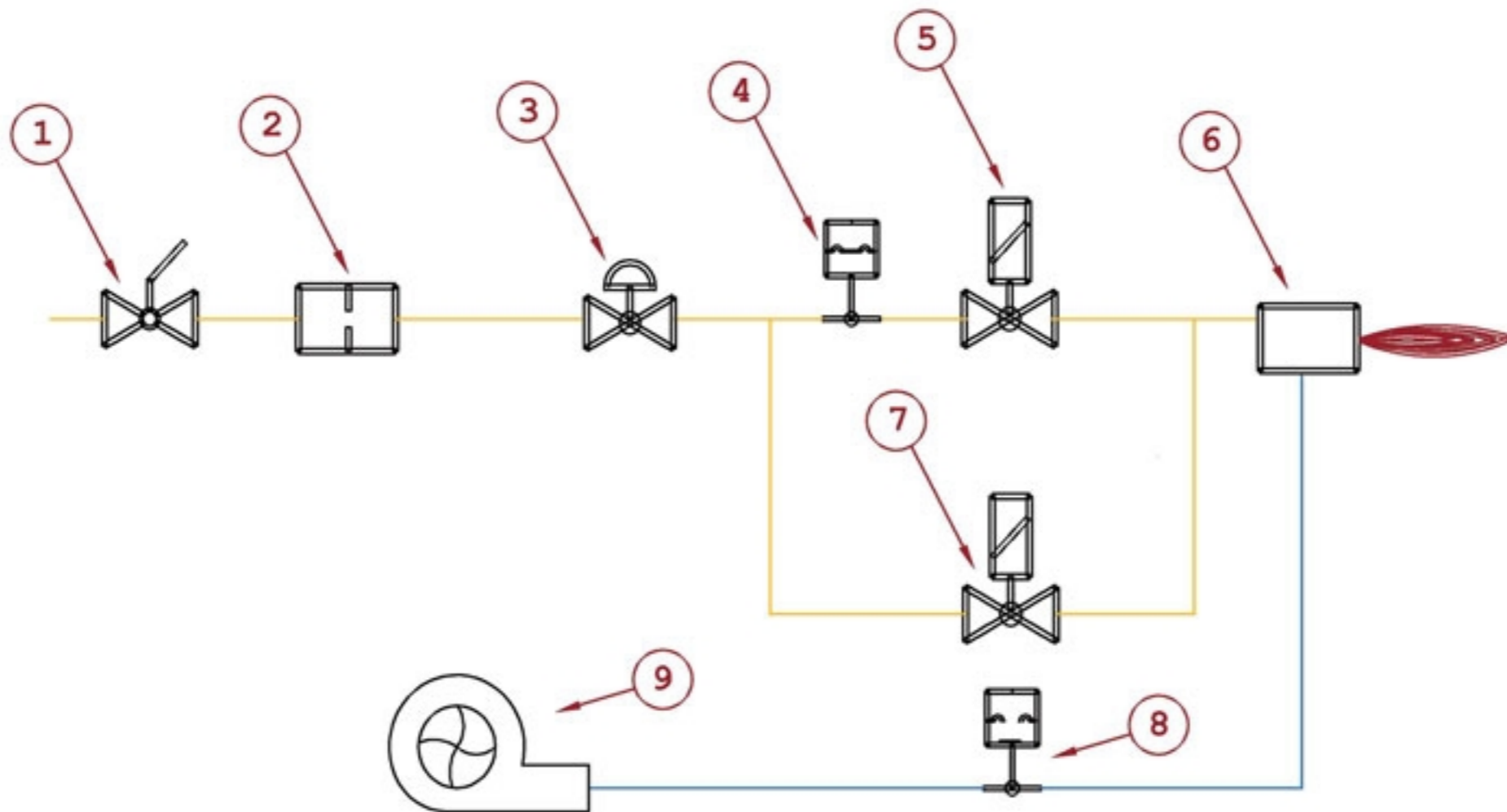
مدل	نوع سوخت	نحوه عملکرد
GNG ۹۰.۶	گاز طبیعی	دو مرحله ای
GNG ۹۰.۸	گاز طبیعی	دو مرحله ای

مشخصات فنی

GNG90.8	GNG90.6	قطعه
SATRONIC- HONEWELL DLG976	SATRONIC - HONEWELL DLG976	رله
MOTOGEN/1.5 kw/3-2800	HANING/1.1 kw/3-2800	الکترو موتور فن
DUNGS-BRAHMA-HONEWELL-KROM 1"--1stage--200 mbar--slow opennig	DUNGS-BRAHMA-HONEWELL-KROM 1"--1stage--200 mbar--slow opennig	شیربرقی گاز ۱
DUNGS-BRAHMA-HONEWELL-KROM 1 1/2"--2stage--200 mbar--slow opennig	DUNGS-BRAHMA-HONEWELL-KROM 1"--2Stage--200 mbar--slow opennig	شیربرقی گاز ۲
DUNGS-KROM 2.5-50 mbar - 2.5-50 mbar	DUNGS-KROM 5-50 mbar - 2.5-50 mbar	کنترل فشار گاز
DUNGS-KROM 0.9-3 mbar - 0.4-6 mbar	DUNGS-KROM 0.9-3 mbar - 0.4-6 mbar	کنترل فشار هوا
IR MADE 15 KV	IR MADE 15 KV	ترانس جرقه
CONECTRON-L KS 120	CONECTRON-L KS 120	موتور دمپر هوا
IONIZATION PROBE 250*100*24 (mm)	IONIZATION PROBE 225*90*167 (mm)	سنسور شعله گاز
1 1/2"	1 1/2"	فن
		فیلتر گاز



خط سوخت



نمودار سیم کشی

