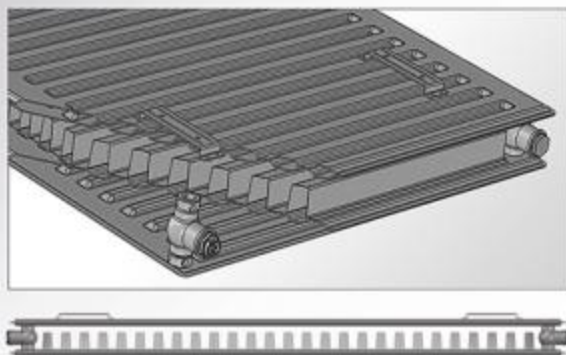


TYPE :11

مشخصات فنی رادیاتورهای تیپ ۱۱، فشار کاری ۱۰ بار و حرارت ۱۱۰ درجه
ظرفیت حرارتی بر اساس استاندارد ملی ایران ۴۰۲۵
۵۰/۳۰/۲۰ ۶۵/۴۵/۲۰ ۸۰/۶۰/۲۰

نوع	طول پیل (میلیمتر)	ظرفیت حرارتی (کیلوکالری بر ساعت)	حجم آبگیری (لیتر)	وزن (کیلوگرم)	پسنا (میلیمتر)	ارتفاع (میلیمتر)	فاصله لوله ها (میلیمتر)
PK	400	326	1.14	5.38	50	550	500
PK	500	408	1.43	6.72	50	550	500
PK	600	489	1.71	8.06	50	550	500
PK	700	571	2.00	9.41	50	550	500
PK	800	652	2.28	10.75	50	550	500
PK	900	734	2.57	12.10	50	550	500
PK	1000	816	2.85	13.44	50	550	500
PK	1100	897	3.14	14.78	50	550	500
PK	1200	979	3.42	16.13	50	550	500
PK	1300	1060	3.71	17.47	50	550	500
PK	1400	1142	3.99	18.82	50	550	500
PK	1500	1224	4.28	20.16	50	550	500
PK	1600	1305	4.56	21.50	50	550	500
PK	1700	1387	4.85	22.85	50	550	500
PK	1800	1468	5.13	24.19	50	550	500
PK	1900	1550	5.42	25.54	50	550	500
PK	2000	1631	5.70	26.88	50	550	500
PK	2100	1713	5.99	28.22	50	550	500
PK	2200	1795	6.27	29.57	50	550	500
PK	2300	1876	6.56	30.91	50	550	500
PK	2400	1958	6.84	32.26	50	550	500
PK	2500	2039	7.13	33.60	50	550	500
PK	2600	2121	7.41	34.94	50	550	500
PK	2700	2203	7.70	36.29	50	550	500
PK	2800	2284	7.98	37.63	50	550	500
PK	2900	2366	8.27	38.98	50	550	500
PK	3000	2447	8.55	40.32	50	550	500



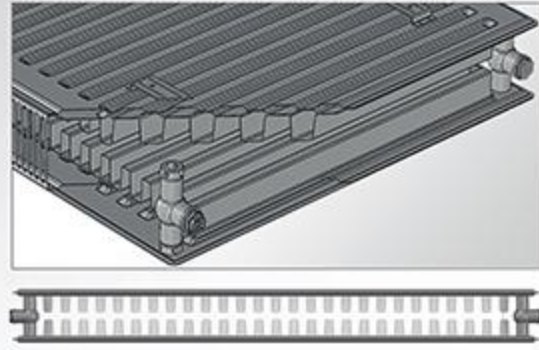


TYPE :21

مشخصات فنی رادیاتورهای تیپ ۲۱، فشار کاری ۱۰ بار و حرارت ۱۱۰ درجه
ظرفیت حرارتی بر اساس استاندارد ملی ایران ۴۰۲۵
۵۰/۳۰/۲۰ ۶۵/۴۵/۲۰ ۸۰/۶۰/۲۰

نوع	طول پیل (میلیمتر)	ظرفیت حرارتی (کیلوواتر بر سانت)	حجم آبگیری (لیتر)	وزن (کیلوگرم)	پهنا (میلیمتر)	ارتفاع (میلیمتر)	فاصله لوله ها (میلیمتر)
PKP	400	652	2.36	10.08	70	550	500
PKP	500	816	2.95	12.6	70	550	500
PKP	600	979	3.54	15.12	70	550	500
PKP	700	1142	4.13	17.64	70	550	500
PKP	800	1305	4.72	20.16	70	550	500
PKP	900	1468	5.31	22.68	70	550	500
PKP	1000	1631	5.9	25.2	70	550	500
PKP	1100	1794	6.49	27.72	70	550	500
PKP	1200	1957	7.08	30.24	70	550	500
PKP	1300	2121	7.67	32.76	70	550	500
PKP	1400	2284	8.26	35.28	70	550	500
PKP	1500	2447	8.85	37.8	70	550	500
PKP	1600	2610	9.44	40.32	70	550	500
PKP	1700	2773	10.03	42.84	70	550	500
PKP	1800	2936	10.62	45.36	70	550	500
PKP	1900	3099	11.21	47.88	70	550	500
PKP	2000	3263	11.8	50.4	70	550	500
PKP	2100	3426	12.39	52.92	70	550	500
PKP	2200	3589	12.98	55.44	70	550	500
PKP	2300	3752	13.57	57.96	70	550	500
PKP	2400	3915	14.16	60.48	70	550	500
PKP	2500	4078	14.75	63	70	550	500
PKP	2600	4241	15.34	65.52	70	550	500
PKP	2700	4404	15.93	68.04	70	550	500
PKP	2800	4568	16.52	70.56	70	550	500
PKP	2900	4731	17.11	73.08	70	550	500
PKP	3000	4894	17.7	75.6	70	550	500





تیپ ۲۲: دو کونکتور - دو پل

نوع	طول پل (میلیمتر)	* ظرفیت حرارتی (کیلوکالری بر ساعت)	حجم آبگیری (لیتر)	وزن (کیلوگرم)	پهنا (میلیمتر)	ارتفاع (میلیمتر)	فاصله لوله ها (میلیمتر)
PKKP	400	755	2.36	10.9	106	550	500
PKKP	500	946	2.95	13.7	106	550	500
PKKP	600	1137	3.54	16.5	106	550	500
PKKP	700	1327	4.13	19.3	106	550	500
PKKP	800	1518	4.72	22.1	106	550	500
PKKP	900	1709	5.31	24.9	106	550	500
PKKP	1000	1900	5.9	27.7	106	550	500
PKKP	1100	2088	6.49	30.4	106	550	500
PKKP	1200	2281	7.08	33.3	106	550	500
PKKP	1300	2472	7.67	36.1	106	550	500
PKKP	1400	2663	8.26	38.9	106	550	500
PKKP	1500	2853	8.85	41.7	106	550	500
PKKP	1600	3044	9.44	44.5	106	550	500
PKKP	1700	3235	10.03	47.3	106	550	500
PKKP	1800	3426	10.62	50.1	106	550	500
PKKP	1900	3616	11.21	52.9	106	550	500
PKKP	2000	3807	11.8	55.7	106	550	500
PKKP	2100	3998	12.39	58.5	106	550	500
PKKP	2200	4189	12.98	61.3	106	550	500
PKKP	2300	4380	13.57	64.1	106	550	500
PKKP	2400	4570	14.16	66.9	106	550	500
PKKP	2500	4761	14.75	69.7	106	550	500
PKKP	2600	4952	15.34	72.5	106	550	500
PKKP	2700	5142	15.93	75.3	106	550	500
PKKP	2800	5333	16.52	78.1	106	550	500
PKKP	2900	5524	17.11	80.9	106	550	500
PKKP	3000	5715	17.7	83.7	106	550	500

*Heat Output For 80° C(90/70/20), ΔT=60° C
Energy efficiency level : C

TASH

گرماي زندگي

TASH
The warmth of life

