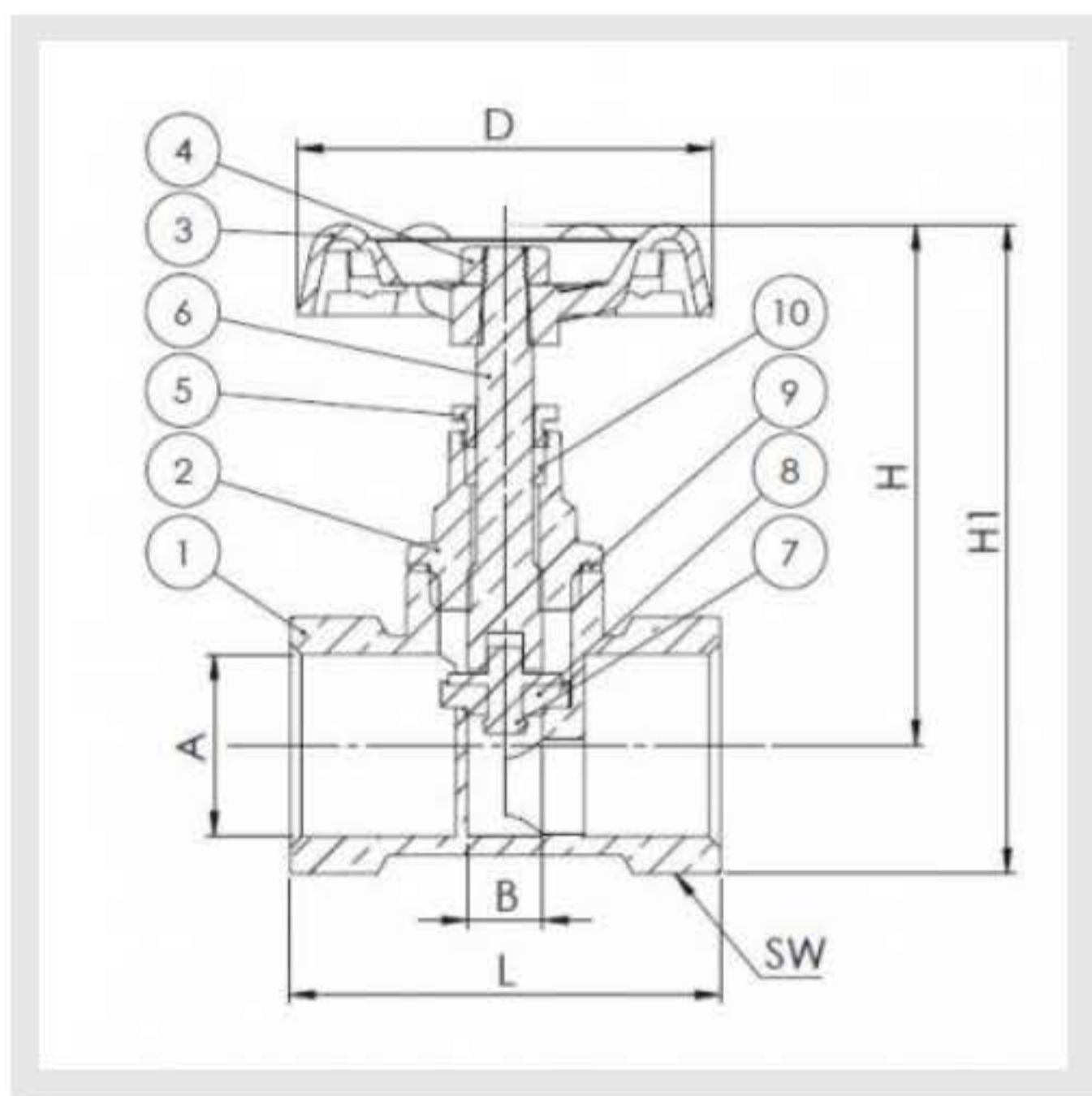


مشخصات فنی

کد کالا	سایز (inch)	A (inch)	B (mm)	D (mm)	L (mm)	H (mm)	H1 (mm)	SW (mm)	دمای کار (C)	فشار کار (bar)
5130	G1/2	1/2"	8	50	43	63	77	23	200	6
5132	G3/4	3/4"	11	50	57	69	86	30	200	6

آنالیز مواد

جنس بدنه و سایر اجزاء شیرهای واشری تولید شده توسط این شرکت مطابق استاندارد بوده و آنالیز آن مطابق جدول زیر می باشد:



شماره	نام قطعه	جنس
1	بدنه اصلی	برنج فورج بذیر MS58
2	درپوش	برنج فورج بذیر MS58
3	دستگیره	آلومینیوم با پوشش رنگ الکترواستاتیک
4	مهره دستگیره	آهن آبکاری شده
5	مهره شش بر	برنج MS58
6	میل	برنج MS58
7	نگهدارنده واشر	برنج MS58
8	واشر لاستیکی	لاستیک
9	واشر آب بندی	واشر ویکتوری
10	واشر آب بندی میل	PVC

