

سری مشعلهای نیمه صنعتی

- ☒ مشعلهای گازسوز سری نیمه صنعتی
- ☒ مصارف: نیمه صنعتی برای آب گرم یا بخار داغ و هوای گرم با دما و حجم متوسط - مانند دستگاههای هواساز برای خشک کنها، گلخانه ها و پرورش گیاهان و گرمایش و سوله های صنعتی
- ☒ راندمان بسیار بالا
- ☒ تامین گرمایش از ۵۰۰,۰۰۰-۸۵,۰۰۰ کیلوکالری
- ☒ کیفیت بالای قطعات و ساخت
- ☒ سهولت نصب و راه اندازی
- ☒ ایمنی بسیار بالا تامین شده توسط سیستم پیشرفته کنترلی
- ☒ صدای کم (دستآورد طراحی خاص در مجاری ورودی هوا)
- ☒ طیف گسترده قطعات جانبی
- ☒ حداقل ابعاد با توجه به ظرفیت
- ☒ تست کامل قبل از خروج از کارخانه



Model	Capacity
☒ GNG 90.3	85,000-340,000 kcal/h
☒ GNG 90.4	100,000-400,000 kcal/h
☒ GNG 90.5	130,000-500,000 kcal/h

از آنجا که شرکت به طور مداوم در حال بهبود تولیدات میباشد لذا حق تغییر اطلاعات فنی، تجهیزات، لوازم جانبی

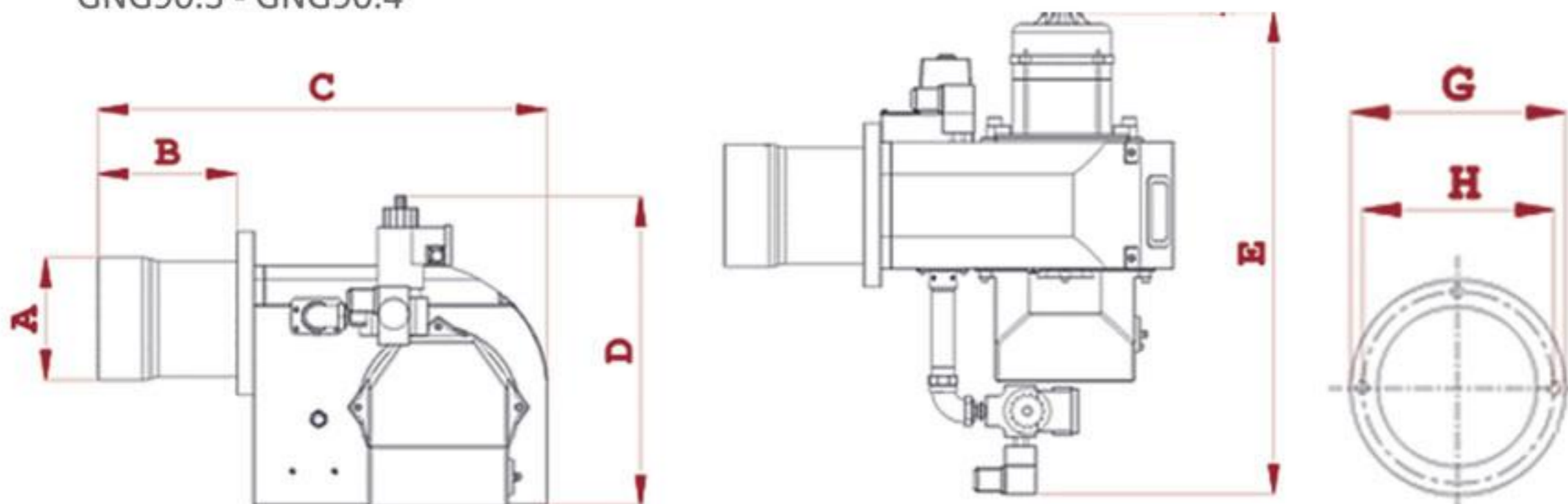
از سوی شرکت محفوظ میباشد



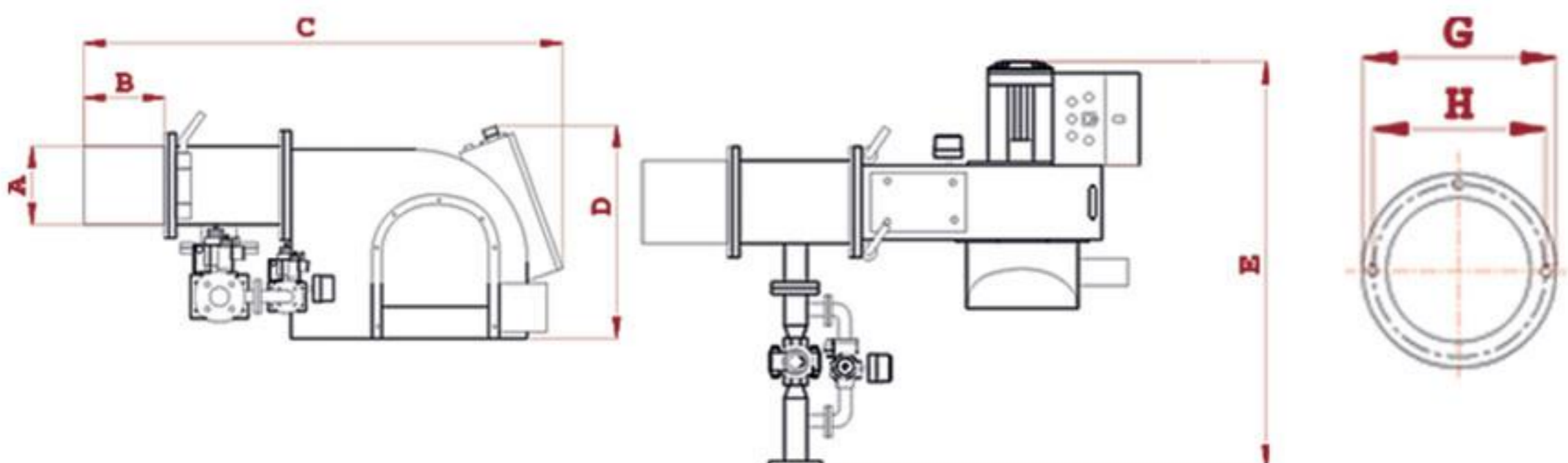
سری مشعلهای نیمه صنعتی

⊠ ابعاد ظاهری

GNG90.3 - GNG90.4



GNG90.5



Model	A	B	C	D	E	G	H
⊠ GNG90.3	145	155	580	435	525	198	175
⊠ GNG90.4	145	155	580	435	570	198	175
⊠ GNG90.5	160	240	850	490	660	230	193

سری مشعلهای نیمه صنعتی

مدل	نوع سوخت	نحوه عملکرد
GNG ۹۰.۳	گاز طبیعی	تک مرحله ای
GNG ۹۰.۴	گاز طبیعی	تک مرحله ای
GNG ۹۰.۵	گاز طبیعی	تک مرحله ای

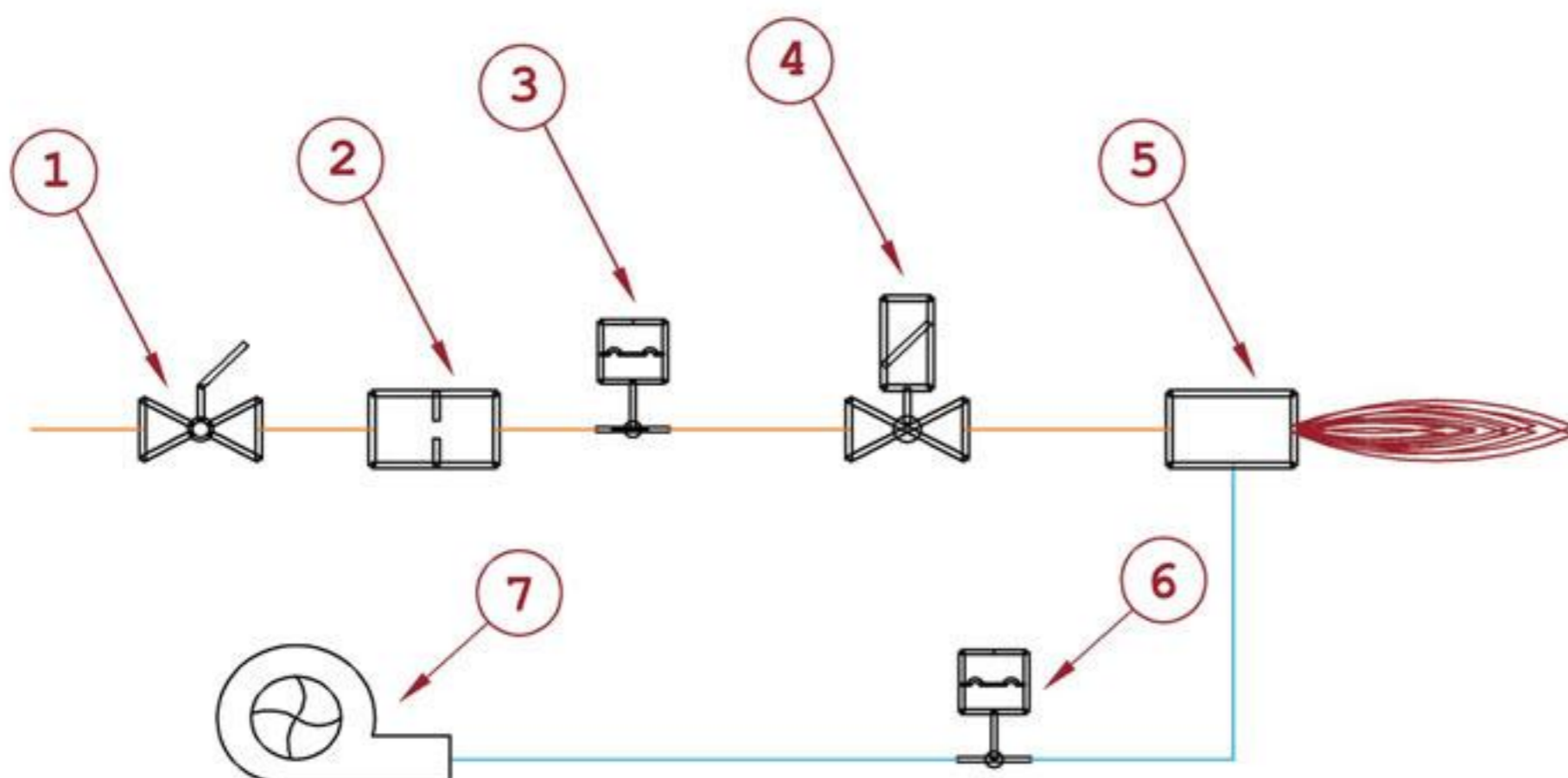
✎ مشخصات فنی

GNG90.5	GNG90.4	GNG90.3	قطعه
G790 شکوه	G790 شکوه	G790 شکوه	رله
HANING / 0.75 / 1-2800	HANING / 0.45 / 1-2800	HANING / 0.37 / 1-2800	الکترو موتور فن
DUNGS-BRAHMA-HONEWELL-KROM 1 1/2" - 1stage - 200 mbar - slow opening	DUNGS-BRAHMA-HONEWELL-KROM 1 1/2" - 1stage - 200 mbar - slow opening	DUNGS-BRAHMA-HONEWELL-KROM 1" - 1stage - 200 mbar - slow opening	شیر برقی گاز
DUNGS-KROM 5-50 mbar-2.5-50 mbar	DUNGS-KROM 5-50 mbar-2.5-50 mbar	DUNGS-KROM 5-50 mbar-2.5-50 mbar	کنترل فشار گاز
DUNGS-KROM 0.9-3 mbar-0.4-6 mbar	DUNGS-KROM 0.9-3 mbar-0.4-6 mbar	DUNGS-KROM 0.9-3 mbar-0.4-6 mbar	کنترل فشار هوا
ترانس پویا ساخت ایران 15 KV	ترانس پویا ساخت ایران 15 KV	ترانس پویا ساخت ایران 15 KV	ترانس جرقه
دستی	دستی	دستی	موتور دمپر هوا
میله یونیزاسیون	میله یونیزاسیون	میله یونیزاسیون	سنسور شعله گاز
225*90*12.7	180*80*12.7	180*70*12.7	فن
1 1/2"	1 1/2"	1 1/2"	فیلتر گاز

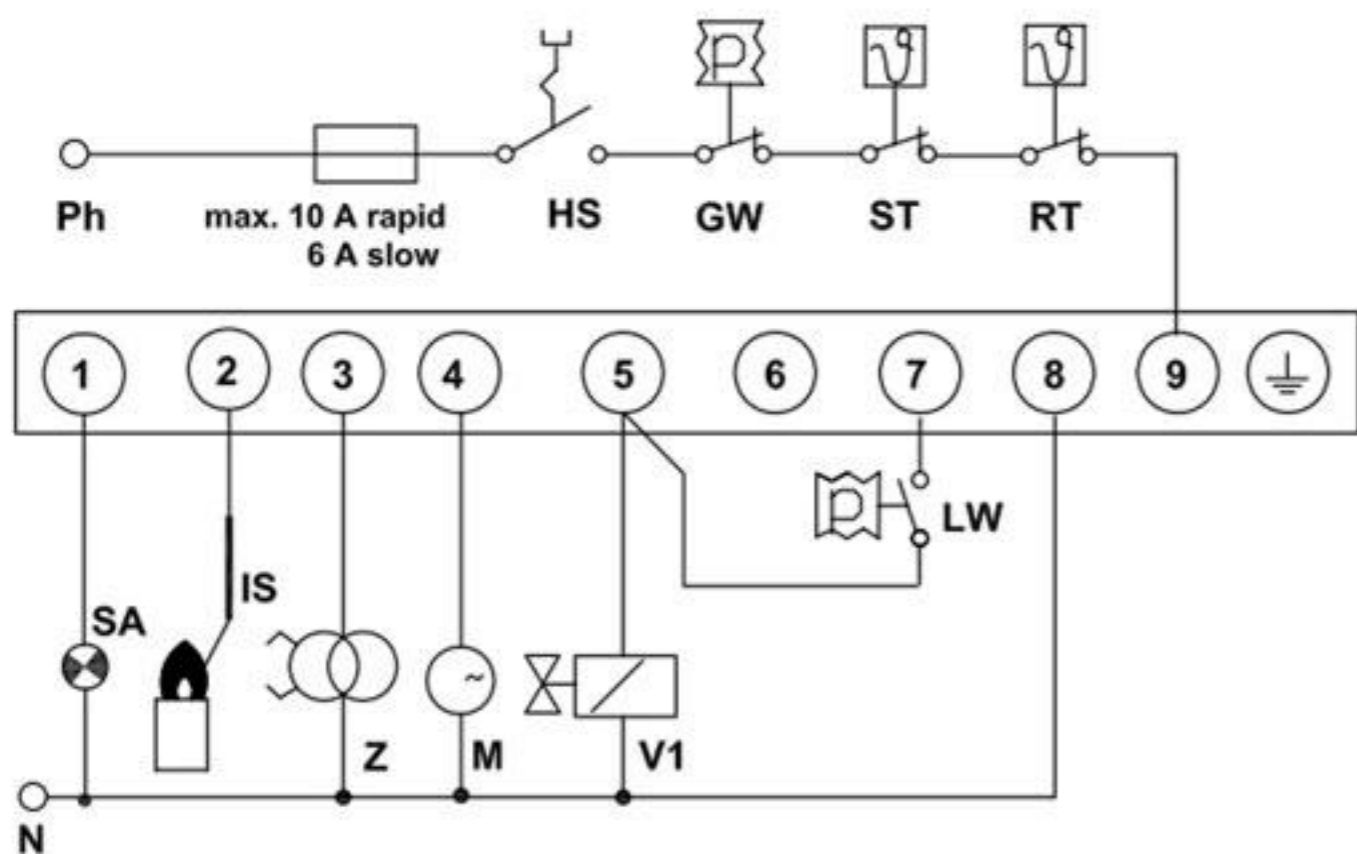
سری مشعلهای نیمه صنعتی

خط سوخت

شماره	نام قطعه
۱	شیردستی گاز
۲	فیلتر گاز
۳	کنترل فشار گاز
۴	شیربرقی گاز
۵	سوخت پاش گازی
۶	کنترل فشار هوا
۷	فن هوادهی



نمودار سیم کشی



علامت اختصاری	
Z	ترانسفورمر جرچه
M	الکتروموتور فن هوادهی
LW	سوئیچ کنترل فشار هوا
V1	شیربرقی
SA	اشکار ساز خطا
HS	کلید برق اصلی
GW	سوئیچ کنترل فشار گاز
ST	ترموستات حد
RT	ترموستات ایمنی
F	اشکار ساز شعله