



NAVID SAHAND

PUMPIRAN GROUP

صنایع پمپ سازی نوید سهند

(گروه صنایع پمپ سازی ایران)



PUMPIRAN



NAVID SAHAND



PUMPIRAN

تاریخچه شرکت صنایع پمپ سازی نوید سهند

شرکت نوید سهند در سال ۱۳۷۶ با سرمایه گذاری گروه صنایع پمپ سازی ایران به منظور طراحی، ساخت و تولید انواع پمپ های صنعتی، معدنی، فرآیندی، دریایی، نفت و پتروشیمی API و انواع الکترو پمپ های مستغرق آب و فاضلاب، ملخی، شفت و غلافی و ارائه راه حل جامع تاسیس گردید.

نوید سهند با بهره گیری از ماشین آلات مجهز تولیدی و آزمایشگاه های مدرن هیدرولیکی تست محصول و آزمون های غیر مخرب، محصولات خود را مطابق با آخرین استانداردهای جهانی تولید و عرضه می نماید. واحدهای تولیدی، آزمایشگاهی، مهندسی و اداری شرکت نوید سهند در ۳۰۰۰ متر مربع فضای باز و ۱۱۰۰۰ متر مربع فضای سرپوشیده سامان یافته اند. نوید سهند با اخذ گواهینامه استاندارد ISO IEC 17025، محصولات خود را با کیفیت ممتاز و مورد تایید جهانی تولید، آزمایش و به مشتریان خود تحویل می نماید.

محصولات نوید سهند برای انتقال انواع سیالات نیوتونی (هیدروکربن ها، آب، انواع شیرابه و دوغاب، مواد محلول و معلق در آب، انواع لجن و فاضلاب) در پالایشگاه های نفت و پتروشیمی، نیروگاه ها، صنایع سیمان، فولاد، رنگ سازی، مس، صنایع غذایی و دیگر صنایع و معادن، برداشت و انتقال آب دریا و آب های شور، آب و فاضلاب، ایستگاه های پمپاژ و انتقال آب و فاضلاب استفاده می شوند و تولید و تست آنها بر اساس استانداردهای API 610 و ISO 5199 و DIN و EN و الزامات آنها صورت می گیرد. الکترو پمپ های آب و فاضلاب این شرکت بر اساس طرح شرکت KSB آلمان تولید می گردند.

نوید سهند با داشتن مهندسان و نیروهای متخصص و مجرب و بهره گیری از به روز ترین نرم افزارهای مهندسی و تکنولوژی روز دنیا، قادر است که انواع الکترو پمپ های خاص و سفارشی را بر اساس نیاز صنایع و کارفرمایان محترم طراحی، تولید، آزمایش و عرضه نماید. نوید سهند ارتباطات گسترده و موفق با مراکز تحقیقاتی و دانشگاهی دارد و همواره تکنولوژی طراحی و ساخت پمپ های خود را ارتقاء می بخشد. نتیجه این تلاش طراحی، ساخت و عرضه سالانه چندین محصول جدید به مصرف کنندگان و ارائه مقالات و پایان نامه های کارشناسی ارشد و دکتری در دانشگاه است.

دفتر مهندسی این شرکت در تبریز و تهران همواره آماده ارائه خدمات مشاوره مهندسی پمپ به مشتریان می باشد.

نوید سهند علاوه بر عرضه محصولات زیر:

- پمپ های فرآیندی
- پمپ های مستغرق
- پمپ های نیروگاهی
- پمپ های صنعتی و معدنی و دریایی
- پمپ های آبرسانی بزرگ و دو مکشه
- پمپ های آتش نشانی
- الکترو پمپ های شفت و غلافی
- پمپ های سفارشی



آمادگی ارائه راه حل جامع برای تامین و اجرای کامل پروژه های ایستگاههای پمپاژ را دارد.



گروه صنایع پمپ سازی ایران

گروه صنایع پمپ سازی ایران در سال ۱۳۵۴ شمسی تاسیس گردید و تولید انواع پمپ را تحت لیسانس شرکت KSB آلمان آغاز نمود. گروه پمپیران اکنون با داشتن بیش از ده شرکت تولیدی و مهندسی، به شرکت هلدینگ تولیدی (مادر تخصصی) تبدیل گردیده و بزرگترین گروه پمپ ساز خاور میانه می باشد.

در حال حاضر بیش از ۸۰۰ نفر نیروی متخصص مجرب و کار آزموده در واحدهای مجهز تولید، مهندسی پشتیبانی و آزمایشگاههای شرکتهای گروه اشتغال دارند. مساحت کارخانه های این شرکتهای حدود ۱۶۰۰۰۰ متر مربع بوده که بیش از ۷۵۰۰۰ متر مربع آن فضاهای سرپوشیده خطوط تولید، انبارها، آزمایشگاهها و سالنهای پشتیبانی می باشند.

گروه پمپیران فعالیتهای خود در طراحی و ساخت و تولید انواع پمپ های مورد نیاز برای آب، نفت و انرژی و صنایع وابسته مطابق با استانداردهای جهانی توسعه داده است و پمپ های مورد نیاز را با مواد مختلفی همچون چدن، برنز، و فولادهای کربنی و آلیاژی به بازارهای داخلی و خارجی عرضه می نماید.

شرکت های گروه صنایع پمپ سازی ایران و فعالیت های آنها:

شرکت صنایع پمپیران: تولید انواع الکتروپمپ های شناور، گریز از مرکز، فشار قوی، دومکشه و راه حل جامع

شرکت صنایع پمپ سازی نوید سهند: طراحی، ساخت انواع پمپ های صنعتی، معدنی، دریایی، نفت و پتروشیمی (API)، انواع الکترو پمپ های مستغرق ملخی و فاضلابی و عرضه راه حل جامع

شرکت نوید موتور: تولید انواع الکترو پمپ های خانگی و تاسیساتی، ساخت قطعات پمپ و ارائه خدمات قالبسازی و پرس کاری

شرکت پمپ سمان انرژی: تولید الکتروپمپ های خانگی و شوفاژی (سیرکولاسیون)

شرکت تلمبه سازان تبریز: توزیع قطعات یدکی پمپ های تولیدی گروه و انجام خدمات پس از فروش

شرکت راشا: ریخته گری قطعات چدنی و فلزات رنگین

شرکت آذر فولاد گداز: ریخته گری قطعات فولادی، آلیاژی و فلزات رنگین

شرکت معین آبشار: طراحی، مهندسی و نصب ایستگاه های پمپاژ

شرکت پیوند آوریژه: واردات، صادرات و مشاوره بازرگانی





PSA 500-700 (730rpm)

الکترو پمپ ملخی ۷۰۰-۵۰۰

SPECIFICATION OF SEWAGE ELECTRO PUMPS:

مشخصات کلی الکترو پمپ ملخی:

Discharge Dia : 600 mm	قطر رانش : ۶۰۰ میلی‌متر
Capacity : 300-600 Lit/Sec	ظرفیت آبدهی : ۳۰۰-۶۰۰ لیتر بر ثانیه
Head : 2-5 m	ارتفاع : ۲-۵ متر
Fluid temp : up to 35 °C	درجه حرارت سیال : تا ۳۵ درجه سانتیگراد

* Material :

* جنس مواد:

Shaft : Stainless Steel 1.4021	محور : فولاد ضد زنگ
Impeller : Cast iron GG-25	پروانه : چدن GG-25
Pump casing : Cast iron GG-25	محفظه پمپ : چدن GG-25
Mechanical Seal : Silicon carbide	مکانیکال سیل : سیلیکون کارباید

* material are Changeable on request.

* جنس مواد برحسب تقاضا قابل تغییر است.

وزن (کیلوگرم) Weight (Kg)	دور ۷۳۰ (دور در دقیقه) 730 (RPM)	آبدهی (لیتر بر ثانیه) Capacity (Lit/Sec)					زاویه پروانه (درجه) Prooeller Angle (Degree)	قطر رانش (میلی‌متر) Discharge Dia. (mm)	مشخصات الکتروموتور Electromotor Char.		
		300	375	450	525	600			توان kW	آمپر Amp.	ولتاژ Volt
720	ارتفاع (متر) Head (m)	4.8	3.4	1.8	-	-	-4	600	22	45	380/660
750		5	4	2.8	-	-	-2	600	30	55	380/660
750		-	4.5	3.4	2	-	0	600	30	55	380/660
750		-	5.1	4.3	3	-	+2	600	30	55	380/660
750		-	5.3	4.6	3.6	2.3	+4	600	30	55	380/660

مزایای الکترو پمپهای ملخی:

۱- آبیاری - زهکشی - آبرسانی تصفیه خانه ها ۳- آبرسانی برای مصارف صنعتی ۴- کنترل سیلابهای فصلی و غیره

ویژگیهای الکترو پمپهای ملخی:

۱- دو عدد مکانیکال سیل ۲- کلاس حرارتی عایق F ۳- درجه حفاظت IP68 ۴- مجهز به سنسورهای حفاظتی ۵- قابل تنظیم بودن زاویه پره ها

در صورت نیاز به اطلاعات بیشتر با مهندسی فروش این شرکت تماس حاصل فرمایید.



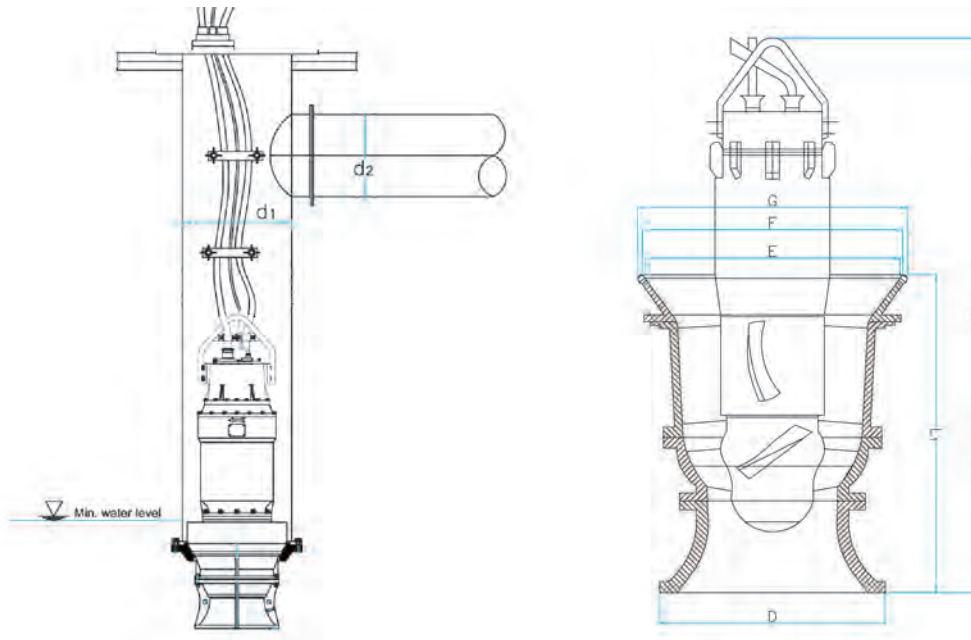
NAVID SAHAND



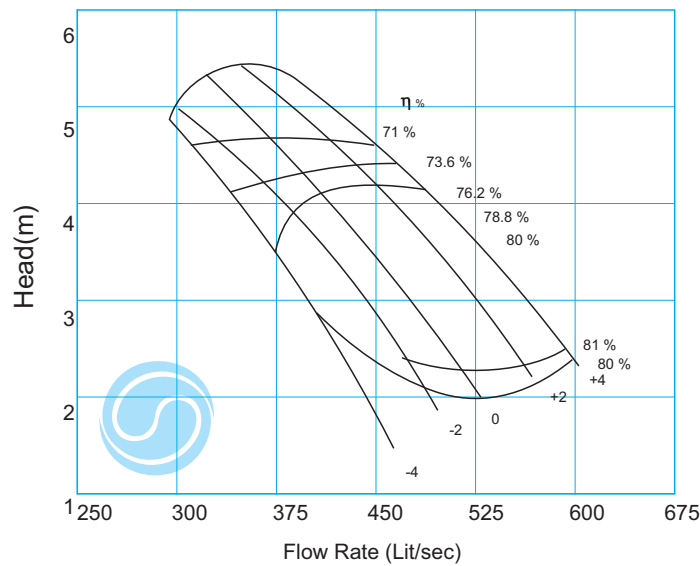
PUMPIRAN

PSA 500-700 (730rpm)

الکترو پمپ ملخی ۷۰۰-۵۰۰



	d1	d2	D	e2	f1	g	L	L ₁
PSA 500-700	800	600	700	600	680	720	1815	615



دور موتور ۷۳۰ rpm / 730rpm





NAVID SAHAND



PUMPIRAN

PSA 500-700 (980rpm)

الکترو پمپ ملخی ۷۰۰-۵۰۰

SPECIFICATION OF SEWAGE ELECTRO PUMPS:**مشخصات کلی الکترو پمپ ملخی:**

Discharge Dia : 600 mm	قطر رانش : ۶۰۰ میلی‌متر
Capacity : 400-800 Lit/Sec	ظرفیت آبدهی : ۴۰۰-۸۰۰ لیتر بر ثانیه
Head : 3.5-9 m	ارتفاع : ۳/۵-۹ متر
Fluid temp : up to 35 °C	درجه حرارت سیال : تا ۳۵ درجه سانتیگراد

*** Material :***** جنس مواد:**

Shaft : Stainless Steel 1.4021	محور : فولاد ضد زنگ
Impeller : Cast iron GG-25	پروانه : چدن GG-25
Pump casing : Cast iron GG-25	محفظه پمپ : چدن GG-25
Mechanical Seal : Silicon carbide	مکانیکال سیل : سیلیکون کارباید

* material are Changeable on request.

* جنس مواد برحسب تقاضا قابل تغییر است.

وزن (کیلوگرم) Weight (Kg)	دور ۹۸۰ (دور در دقیقه) 980 (RPM)	آبدهی (لیتر بر ثانیه) Capacity (Lit/Sec)					زاویه پروانه (درجه) Proeller Angle (Degree)	قطر رانش (میلی‌متر) Discharge Dia. (mm)	مشخصات الکتروموتور Electromotor Char.		
		400	500	600	700	800			ولتاژ Volt	آمپر Amp.	توان kW
790	ارتفاع (متر)	9.2	6.6	3.9	-	-	-4	600	55	110	380/660
790		9.5	7.7	5.6	-	-	-2	600	55	110	380/660
790	Head (m)	-	8.4	6.6	4.5	-	0	600	55	110	380/660
800		-	9.4	7.8	5.9	-	+2	600	75	150	380/660
800		-	9.7	8.5	6.8	4.7	+4	600	75	150	380/660

مزایای الکترو پمپهای ملخی:

۱- آبیاری - زهکشی - آبرسانی تصفیه خانه ها ۳- آبرسانی برای مصارف صنعتی ۴- کنترل سیلابهای فصلی و غیره

ویژگیهای الکترو پمپهای ملخی:

۱- دو عدد مکانیکال سیل ۲- کلاس حرارتی عایق F ۳- درجه حفاظت IP68 ۴- مجهز به سنسورهای حفاظتی ۵- قابل تنظیم بودن زاویه پره ها

در صورت نیاز به اطلاعات بیشتر با مهندسی فروش این شرکت تماس حاصل فرمایید.



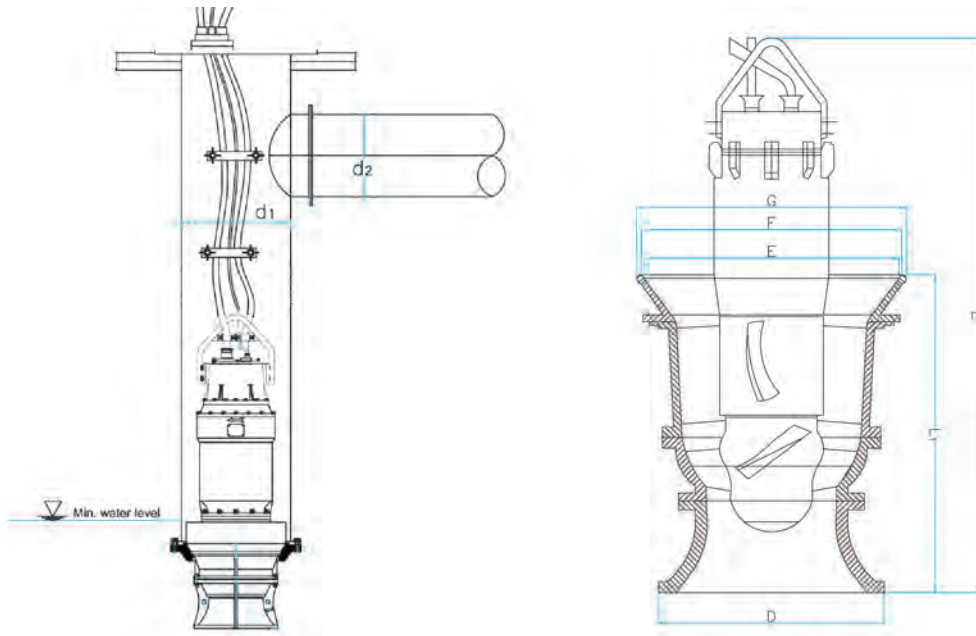
NAVID SAHAND



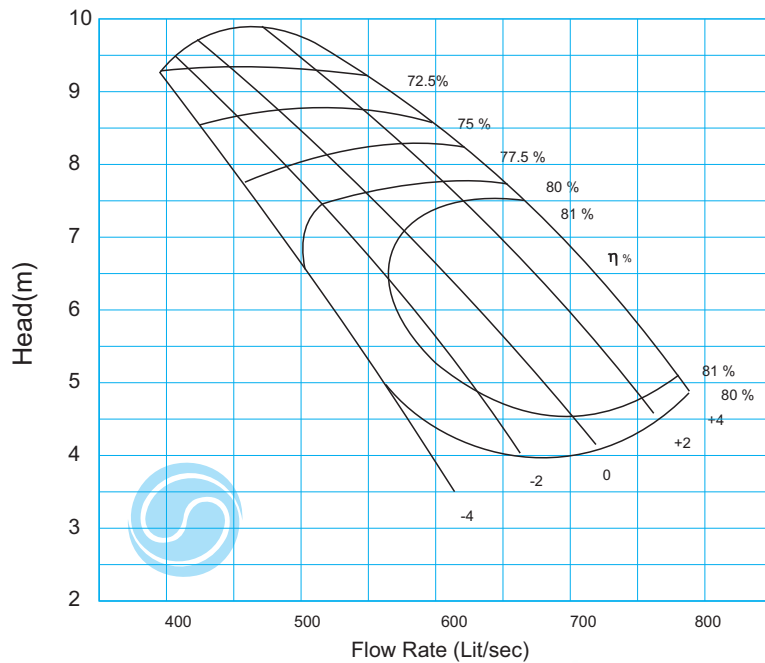
PUMPIRAN

PSA 500-700 (980rpm)

الکترو پمپ ملخی ۷۰۰-۵۰۰



	d1	d2	D	e2	f1	g	L	L ₁
PSA 500-700	800	600	700	600	680	720	1815	615



980 rpm / دور موتور ۹۸۰

NAVID SAHAND





PSM 500-800(980 rpm)

الکترو پمپ ملخی ۸۰۰-۵۰۰

SPECIFICATION OF SEWAGE ELECTRO PUMPS:

مشخصات کلی الکترو پمپ ملخی:

Discharge Dia : 600 mm	قطر رانش : ۶۰۰ میلی‌متر
Capacity : 330-880 Lit/Sec	ظرفیت آبدهی : ۳۳۰-۸۸۰ لیتر بر ثانیه
Head : 5-14 m	ارتفاع : ۵-۱۴ متر
Fluid temp : up to 35 °C	درجه حرارت سیال : تا ۳۵ درجه سانتیگراد

* Material :

* جنس مواد:

Shaft : Stainless Steel 1.4021	محور : فولاد ضد زنگ
Impeller : Cast iron GG-25	پروانه : چدن GG-25
Pump casing : Cast iron GG-25	محفظه پمپ : چدن GG-25
Mechanical Seal : Silicon carbide	مکانیکال سیل : سیلیکون کارباید

* material are Changeable on request.

* جنس مواد برحسب تقاضا قابل تغییر است.

وزن (کیلوگرم) Weight (Kg)	دور ۹۸۰ (دور در دقیقه) 980 (RPM)	آبدهی (لیتر بر ثانیه) Capacity (Lit/Sec)					زاویه پروانه (درجه) Proeller Angle (Degree)	قطر رانش (میلیمتر) Discharge Dia. (mm)	مشخصات الکتروموتور Electromotor Char.		
		400	500	600	700	800			ولتاژ Volt	آمپر Amp.	توان kW
840	ارتفاع (متر) Head (m)	11.1	8.2	-	-	-	-4	600	75	150	380/660
900		12.9	10.4	7.1	-	-	-2	600	90	180	380/660
1055		14	12	9.2	5	-	0	600	90	180	380/660
1095		-	13.2	11	8	-	+2	600	110	220	380/660
1120		-	14.3	12.6	10.2	7	+4	600	110	220	380/660

مزایای الکترو پمپهای ملخی:

۱- آبیاری - زهکشی - آبرسانی تصفیه خانه ها ۳- آبرسانی برای مصارف صنعتی ۴- کنترل سیلابهای فصلی و غیره

ویژگیهای الکترو پمپهای ملخی:

۱- دو عدد مکانیکال سیل ۲- کلاس حرارتی عایق F ۳- درجه حفاظت IP68 ۴- مجهز به سنسورهای حفاظتی ۵- قابل تنظیم بودن زاویه پره ها

در صورت نیاز به اطلاعات بیشتر با مهندسی فروش این شرکت تماس حاصل فرمایید.



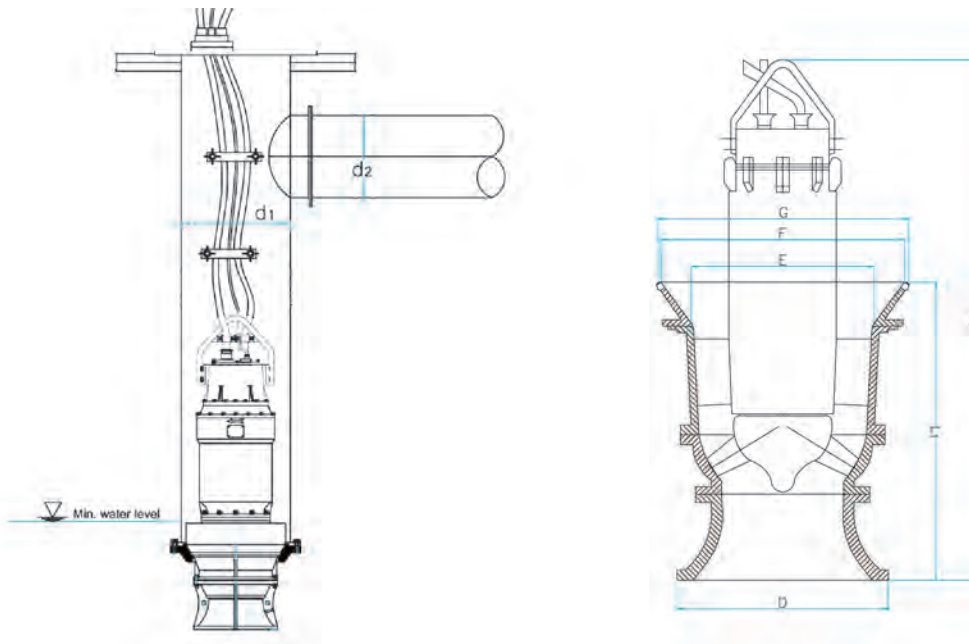
NAVID SAHAND



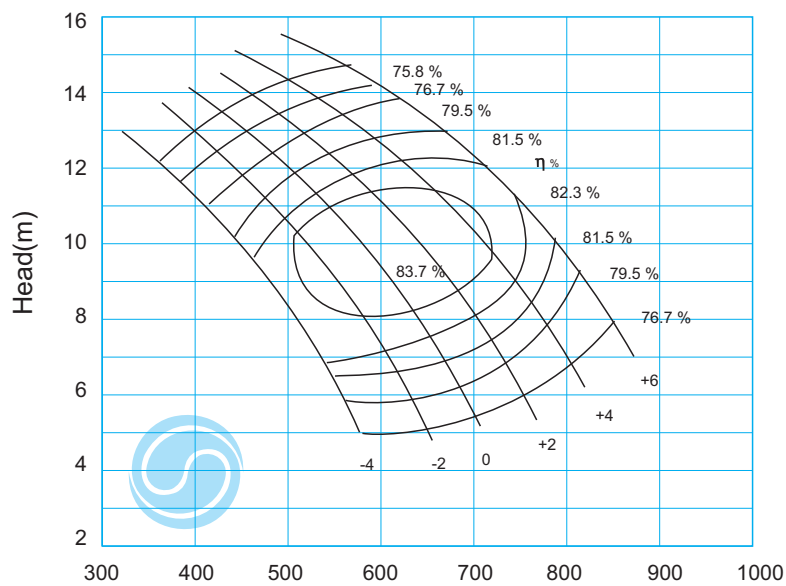
PUMPIRAN

PSM 500-800(980 rpm)

الکترو پمپ ملخی ۵۰۰-۸۰۰



	d1	d2	D	e2	f1	g	L	L ₁
PSM 500-800	800	600	700	600	680	720	2305	910



Flow Rate (Lit/sec)

980 rpm / دور موتور ۹۸۰





NAVID SAHAND



PUMPIRAN

PSM 700-1000 (730 rpm)

الکترو پمپ ملخی ۱۰۰۰-۷۰۰

SPECIFICATION OF SEWAGE ELECTRO PUMPS:**مشخصات کلی الکترو پمپ ملخی:**

Discharge Dia : 1000 mm	قطر رانش : ۱۰۰۰ میلیمتر
Capacity : 400-1200 Lit/Sec	ظرفیت آبدهی : ۱۲۰۰-۴۰۰ لیتر بر ثانیه
Head : 5-14 m	ارتفاع : ۵-۱۴ متر
Fluid temp : up to 35 °C	درجه حرارت سیال : تا ۳۵ درجه سانتیگراد

*** Material :***** جنس مواد:**

Shaft : Stainless Steel 1.4021	محور : فولاد ضد زنگ
Impeller : Cast iron GG-25	پروانه : چدن GG-25
Pump casing : Cast iron GG-25	محفظه پمپ : چدن GG-25
Mechanical Seal : Silicon carbide	مکانیکال سیل : سیلیکون کارباید

* material are Changeable on request.

* جنس مواد برحسب تقاضا قابل تغییر است.

وزن (کیلوگرم) Weight (Kg)	دور ۷۳۰ (دور در دقیقه) 730 (RPM)	آبدهی (لیتر بر ثانیه) Capacity (Lit/Sec)				زاویه پروانه (درجه) Proeller Angle (Degree)	قطر رانش (میلیمتر) Discharge Dia. (mm)	مشخصات الکتروموتور Electromotor Char.		
		550	750	950	1150			توان kw	آمپر Amp.	ولتاژ Vol..
1650	ارتفاع (متر)	12.5	9	-	-	-4	1000	110	220	380/660
1650	Head (m)	-	11.2	6.5	-	-2	1000	110	220	380/660
1800		-	12.4	9.2	-	0	1000	130	260	380/660
1980		-	13.7	11.3	7.3	+2	1000	150	310	380/660

کاربرد الکترو پمپهای ملخی:

۱- آبیاری - زهکشی - آبرسانی تصفیه خانه ها ۳- آبرسانی برای مصارف صنعتی ۴- کنترل سیلابهای فصلی و غیره

ویژگیهای الکترو پمپهای ملخی:

۱- دو عدد مکانیکال سیل ۲- کلاس حرارتی عایق F ۳- درجه حفاظت IP68 ۴- مجهز به سنسورهای حفاظتی ۵- قابل تنظیم بودن زاویه پره ها

در صورت نیاز به اطلاعات بیشتر با مهندسی فروش این شرکت تماس حاصل فرمایید.



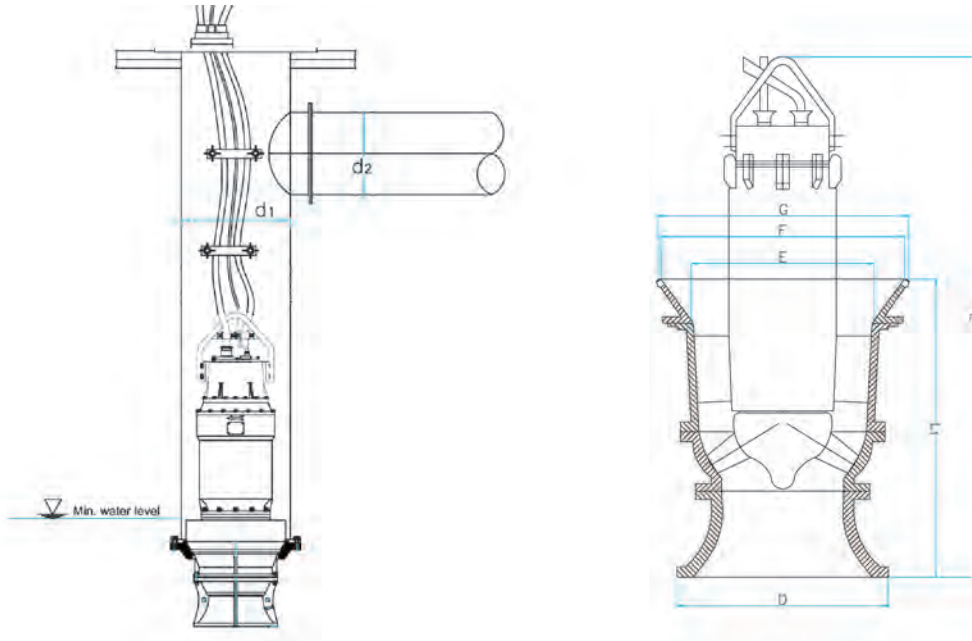
NAVID SAHAND



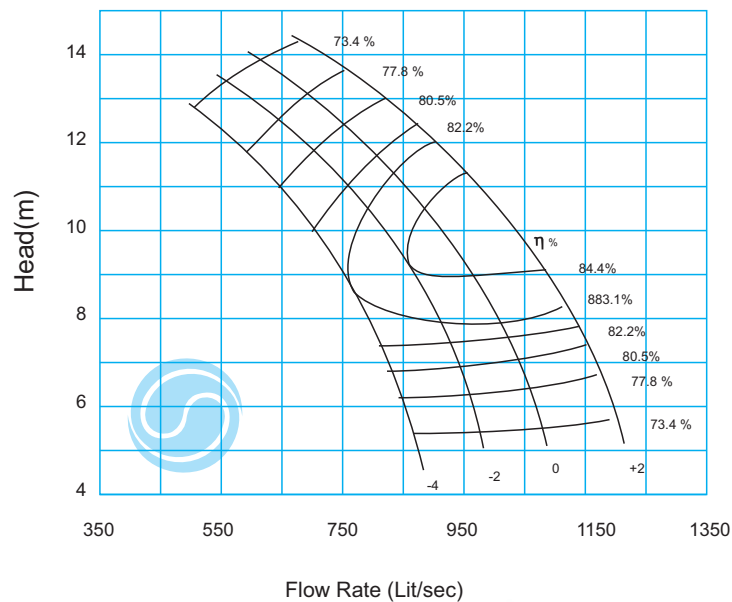
PUMPIRAN

PSM 700-1000 (730 rpm)

الکترو پمپ ملخی ۷۰۰-۱۰۰۰



PSM 700-1000	d1	d2	D	e2	f1	g	L	L ₁
	1000	800	1000	800	920	980	2750	1200



Flow Rate (Lit/sec)
730 rpm / دور موتور ۷۳۰





PSA 900-1200(580 rpm)

الکترو پمپ ملخی ۱۲۰۰-۹۰۰

SPECIFICATION OF SEWAGE ELECTRO PUMPS:

مشخصات کلی الکترو پمپ ملخی:

Discharge Dia	: 1200 mm	قطر رانش	: ۱۲۰۰ میلیمتر
Capacity	: 1700-3000 Lit/Sec	ظرفیت آبدهی	: ۱۷۰۰-۳۰۰۰ لیتر بر ثانیه
Head	: 2-7.5 m	ارتفاع	: ۲-۷/۵ متر
Fluid temp	: up to 35 °C	درجه حرارت سیال	: تا ۳۵ درجه سانتیگراد

* Material :

* جنس مواد:

Shaft	: Stainless Steel 1.4021	محور	: فولاد ضد زنگ
Impeller	: Cast iron GG-25	پروانه	: چدن GG-25
Pump casing	: Cast iron GG-25	محفظه پمپ	: چدن GG-25
Mechanical Seal	: Silicon carbide	مکانیکال سیل	: سیلیکون کارباید

* material are Changeable on request.

* جنس مواد برحسب تقاضا قابل تغییر است.

وزن (کیلوگرم) Weight (Kg)	دور ۵۸۰ (دور در دقیقه) 580 (RPM)	آبدهی (لیتر بر ثانیه) Capacity (Lit/Sec)			زاویه پروانه (درجه) Proeller Angle (Degree)	قطر رانش (میلیمتر) Discharge Dia. (mm)	مشخصات الکتروموتور Electromotor Char.		
		3000	2700	2100			توان kw	آمپر Amp.	ولتاژ Volt
S									
3250	ارتفاع	3.6	5.5	7.6	+6	1200	250	470	380/660
3150	(متر)	-	4.5	7.1	+4	1200	210	415	380/660
3050	Head (m)	-	3.2	6.5	+2	1200	180	375	380/660
3050		-	-	6	0	1200	180	375	380/660
2950		-	-	3.5	-2	1200	155	305	380/660

کاربرد الکترو پمپهای ملخی:

۱- آبیاری - زهکشی ۲- آبرسانی تصفیه خانه ها ۳- آبرسانی برای مصارف صنعتی ۴- کنترل سیلابهای فصلی و غیره

ویژگیهای الکترو پمپهای ملخی:

۱- دو عدد مکانیکال سیل ۲- کلاس حرارتی عایق F ۳- درجه حفاظت IP68 ۴- مجهز به سنسورهای حفاظتی ۵- قابل تنظیم بودن زاویه پره ها

در صورت نیاز به اطلاعات بیشتر با مهندسی فروش این شرکت تماس حاصل فرمایید.



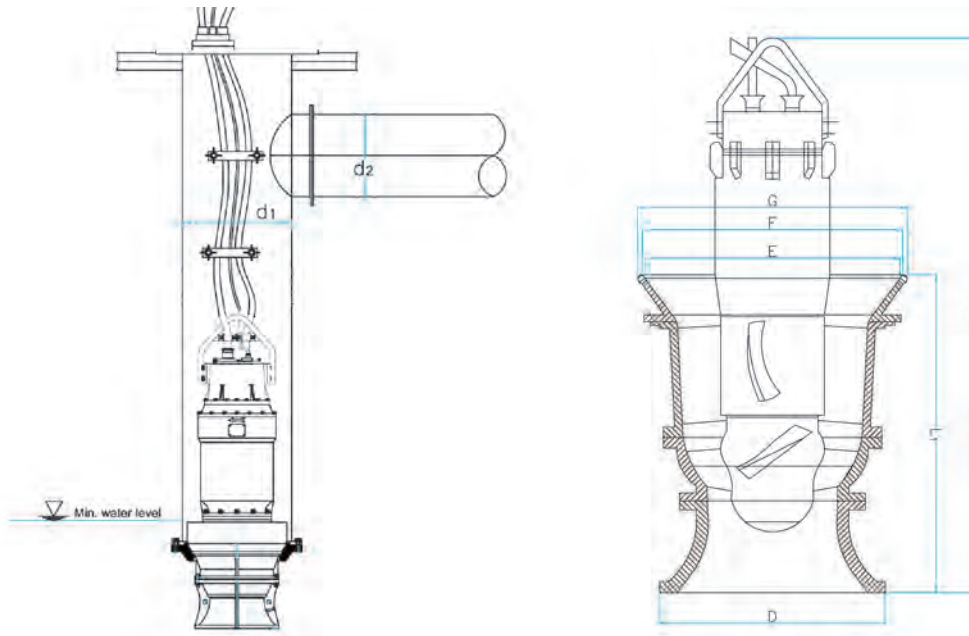
NAVID SAHAND



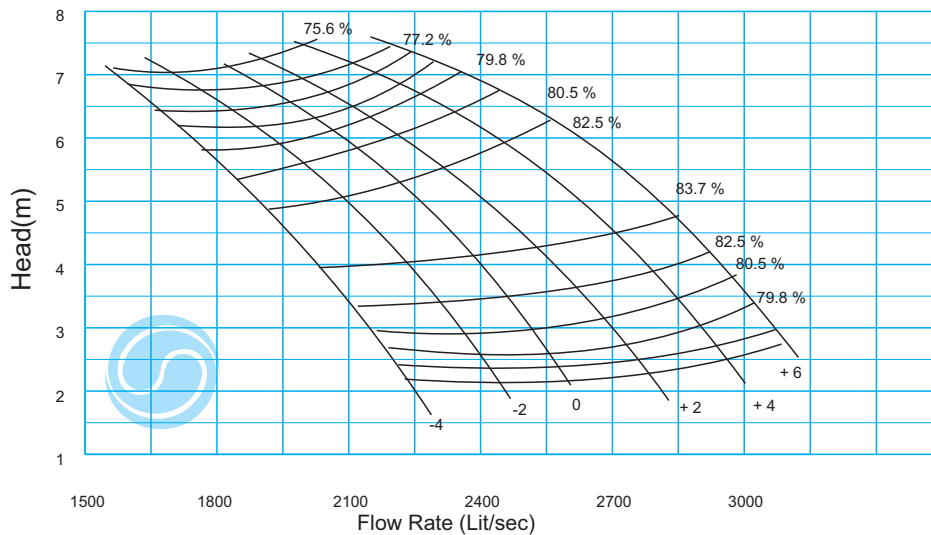
PUMPIRAN

PSA 900-1200(580 rpm)

الکترو پمپ ملخی ۱۲۰۰-۹۰۰



	d1	d2	D	e2	f1	g	L	L1
PSA 900-1200	1430	1000	1200	1170	1270	1372	2975	1230



580 rpm / دور موتور ۵۸۰





NAVID SAHAND



PUMPIRAN

عناوین کسب شده توسط شرکت

- ۱- برگزیده کنگره یکصد برند برتر از سوی انجمن متخصصین ایران در سال ۱۳۹۴
- ۲- واحد نمونه صنایع ماشین سازی در استان آذربایجان شرقی در سال ۱۳۹۴
- ۳- برگزیده به عنوان تلاشگر برتر کیفیت در سال ۱۳۹۴
- ۴- دریافت گواهینامه ملی رعایت حقوق مصرف کنندگان در سال ۱۳۹۳
- ۵- دریافت حق استفاده از مونوگرام انجمن نفت ایران (IPI) از سال ۱۳۹۳
- ۶- برگزیده هشتمین جشنواره امتنان از کارآفرینان برتر استان در سال ۱۳۹۱
- ۷- دریافت گواهینامه ارزیابی سیستم مدیریت کیفیت سازندگان - پیمانکاران از سوی تام ایرنخودرو در سال ۱۳۹۱
- ۸- دریافت گواهینامه ملی رعایت حقوق مصرف کنندگان در سال ۱۳۹۰
- ۹- برگزیده هشتمین جشنواره ملی امتنان از کارآفرینان برتر در سال ۱۳۹۰
- ۱۰- برگزیده به عنوان یکی از بزرگان توسعه ملی در سال ۱۳۹۰ از سوی شورای ملی رقابت
- ۱۱- برگزیده جشنواره یکصد برند برتر صنعت، معدن و تجارت در استان آذربایجان شرقی در سال ۱۳۹۰
- ۱۲- برگزیده هفتمین جشنواره ملی امتنان از کارآفرینان برتر از سوی وزارت تعاون، کار و رفاه اجتماعی در سال ۱۳۹۰
- ۱۳- سازنده ی عظیم ترین پمپ نفتی ایران در سال ۱۳۸۹ (پمپ BB2 مطابق با استاندارد API 610)
- ۱۴- برگزیده نخستین جشنواره صد برند برتر استان آذربایجان شرقی





NAVID SAHAND



PUMPIRAN

استانداردهای اخذ شده توسط شرکت



NAVIDSAHAND

دفتر فروش تبریز: خیابان میرداماد، خیابان بینش،
هشت متری هفتم، پلاک ۱۰، طبقه همکف
کد پستی: ۵۱۶۶۹۱۵۸۱۴
تلفن: ۰۴۱-۳۳۸۲۸۰۱۴-۳۳۸۲۸۰۱۳
فاکس: ۰۴۱-۳۳۳۶۱۸۵۹-۳۳۸۲۲۰۵۳
دفتر فروش تهران: خیابان ولیعصر، بلوار میرداماد،
برج آرین، طبقه چهارم شرقی، شماره ۱۵
تلفن: ۰۲۱-۲۲۲۵۸۲۸۵-۷-۲۲۲۵۸۲۸۸
کارخانه: ۰۴۱-۳۴۳۲۸۲۱۵-۸

Tabriz Office: No10, 7th Alley, Binesh St.,
Mirdamad St., Tabriz-Iran
Po.code: 5166915814

Tel.: +98 41 33828013 - 33828014
Fax: +98 41 33822053 - 33361859

Tehran Office: #15, 4 Floor, Arian Towel,
Mirdamad Blvd, Valiasr Ave. Tehran,Iran

Tel.: +98 21 22258285-7 Fax: +98 21 22258288

Factory: +98 41 34328215-8

www.navidsahand.com

