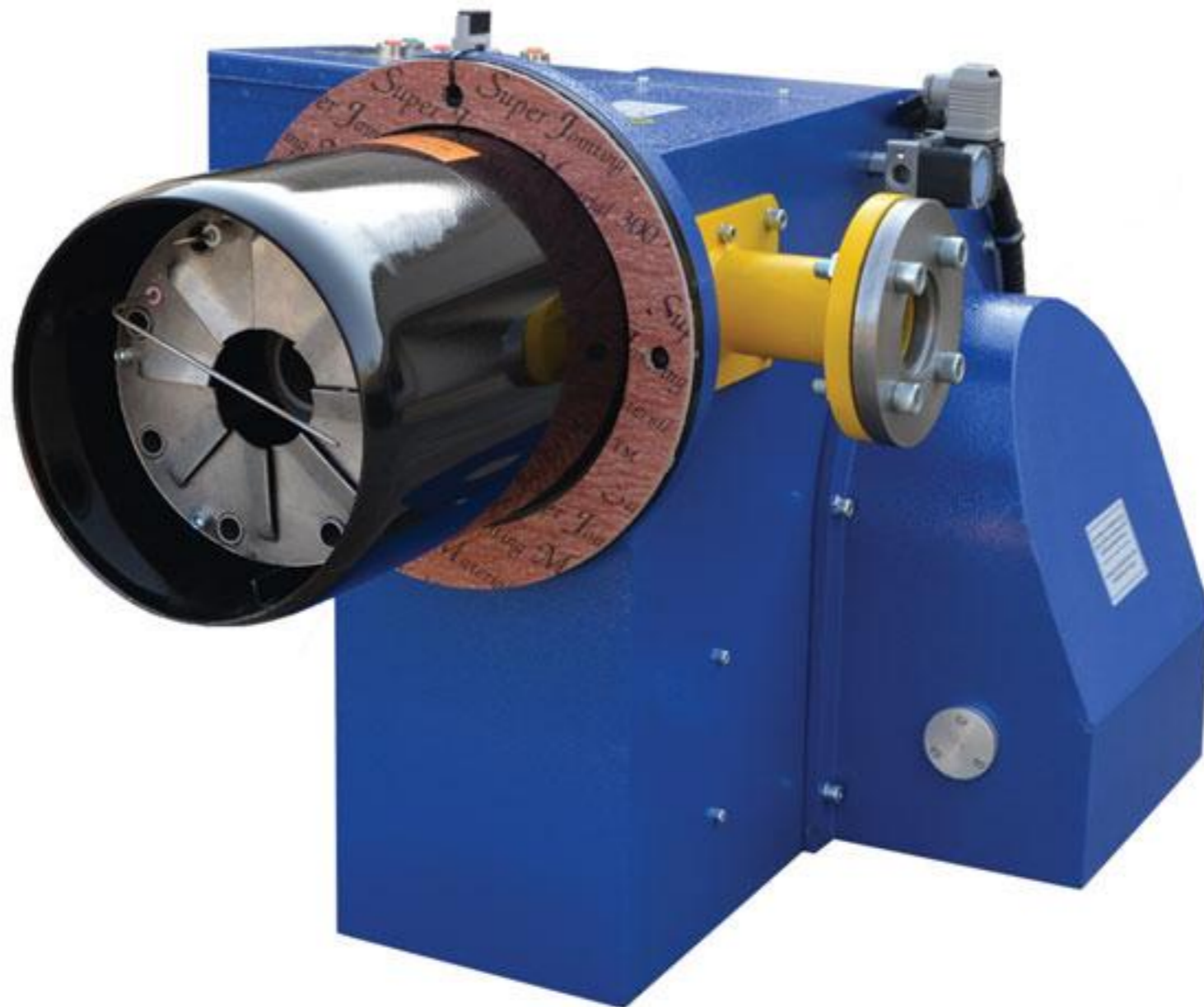


سری مشعلهای صنعتی

- ☒ مشعلهای گازسوز سری صنعتی
- ☒ مصارف صنعتی با نیاز به حجم متوسط و بالا به آبگرم و بخار داغ، نظیر صنایع فراوری مواد غذایی (کنسرو و کمپوت، رب گوجه فرنگی، ماکارونی و...)، دیگهای روغن داغ، خشک کنهای بزرگ هوای گرم در صنایع رنگ آمیزی، صنایع چوب و نئوپان
- ☒ راندمان بسیار بالا
- ☒ تامین گرمایش از ۱,۷۰۰,۰۰۰-۳۰۰,۰۰۰ کیلوکالری
- ☒ کیفیت بالای قطعات و ساخت
- ☒ سهولت نصب و راه اندازی
- ☒ ایمنی بسیار بالا تامین شده توسط سیستم پیشرفته کنترلی
- ☒ صدای کم (دستآورد طراحی خاص در مجاری ورودی هوا)
- ☒ طیف گسترده قطعات جانبی
- ☒ حداقل ابعاد با توجه به ظرفیت
- ☒ تست کامل قبل از خروج از کارخانه

Model	Capacity Kcal/h
☒GNG90.10	300,000-1,200,000
☒GNG90.12	320,000-1,500,000
☒GNG90.15	400,000-1,700,000



از آنجا که شرکت به طور مداوم در حال بهبود تولیدات میباشد لذا حق تغییر اطلاعات فنی، تجهیزات، لوازم جانبی

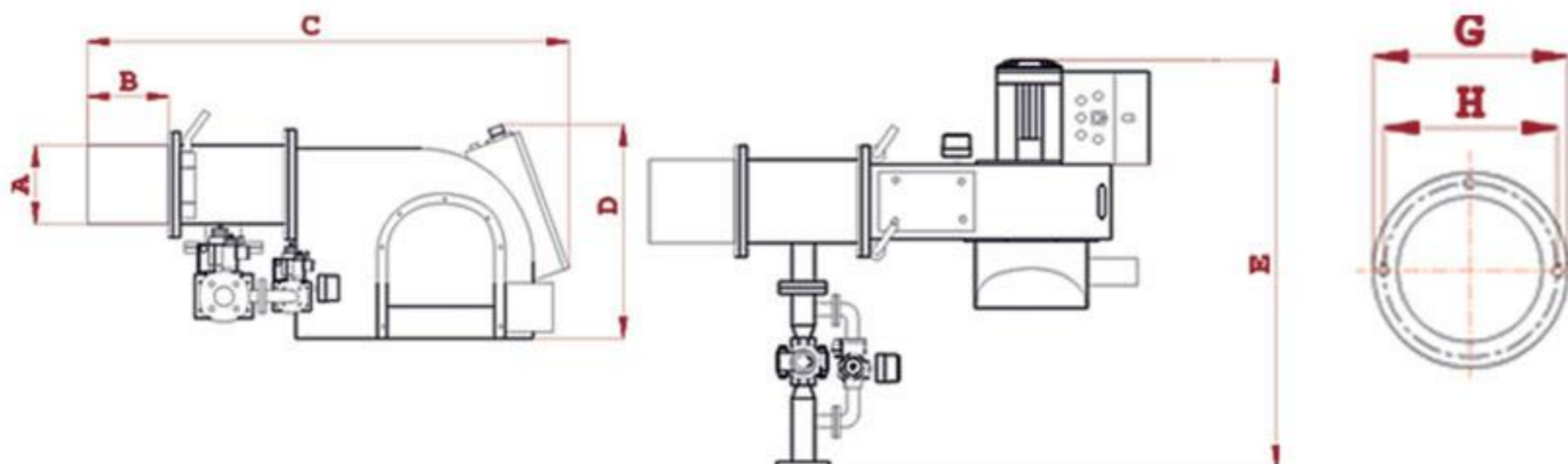
از سوی شرکت محفوظ میباشد



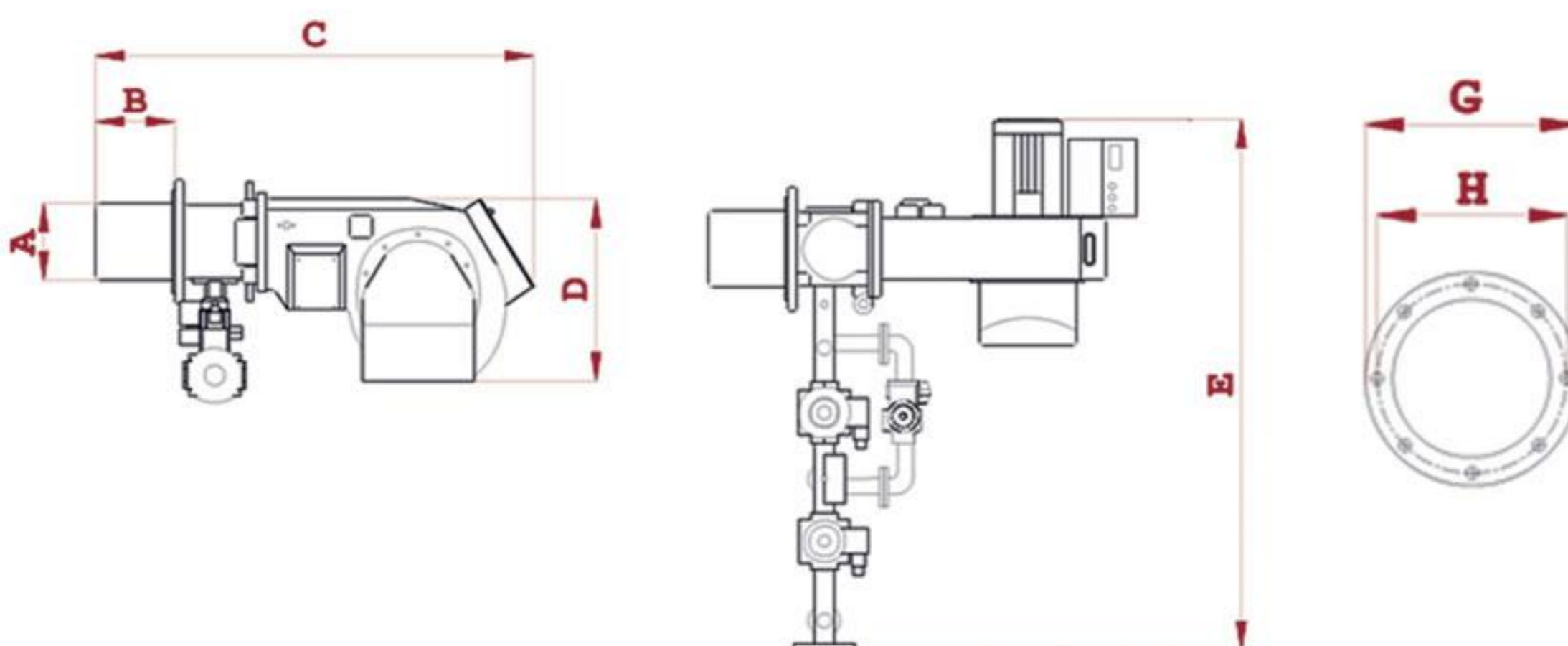
سری مشعلهای پالایشگاهی

ابعاد ظاهری ▼

GNG90.20



GNG90.30-GNG90.25



Model	A	B	C	D	E	G	H
∅ GNG90.20	255	250	1430	650	1745	360	305
∅ GNG90.25	255	250	1450	650	1765	360	305
∅ GNG90.30	255	250	1490	650	1780	360	305

سری مشعلهای صنعتی

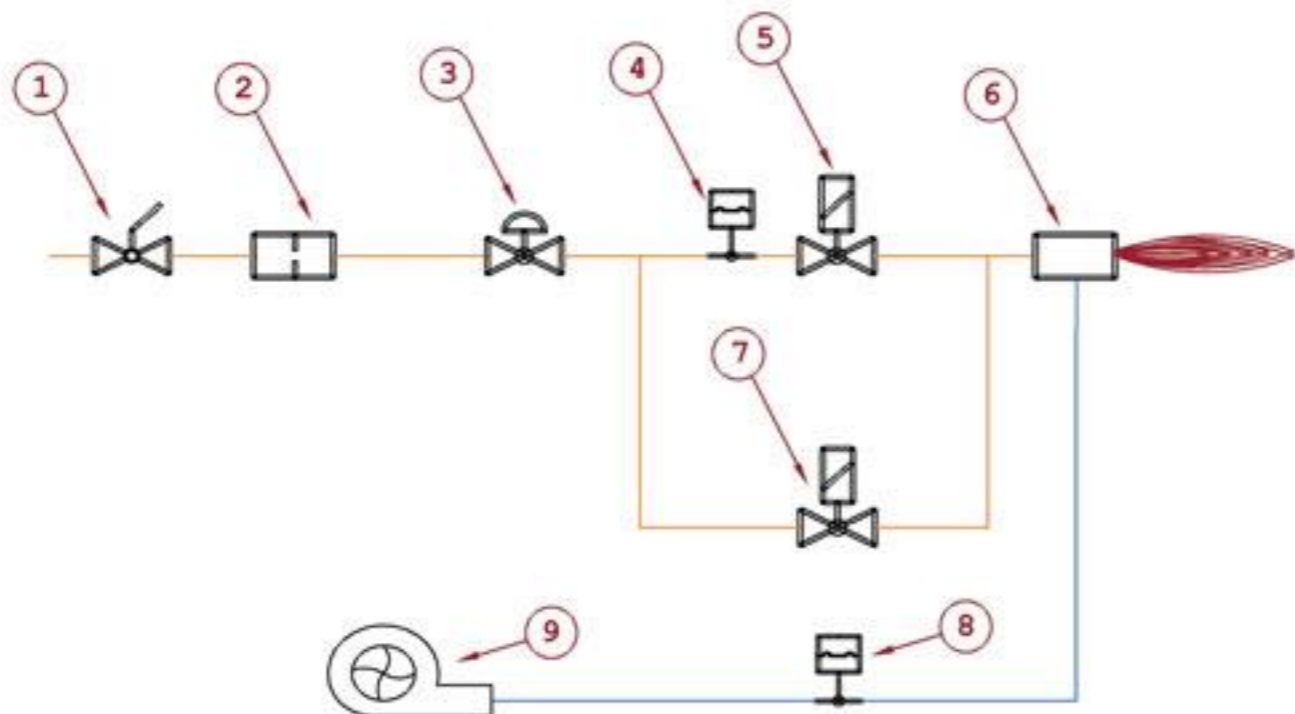
مدل	نوع سوخت	نحوه عملکرد
GNG ۹۰.۱۰	گاز طبیعی	دو مرحله ای
GNG ۹۰.۱۲	گاز طبیعی	دو مرحله ای
GNG ۹۰.۱۵	گاز طبیعی	دو مرحله ای

مشخصات فنی

GNG90.10	GNG90.12	GNG90.15	Model
Satronic DLG976	Satronic DLG976	Satronic DLG976	رله
Motogen /2.2Kw / 3-2800 rpm/380 v/	Motogen /3Kw / 3-2800 rpm/380 v/	Motogen /4Kw / 3-2800 rpm/380 v/	الکترو موتور فن
DUNGS-BRAHMA-HONEWELL-KROM 1" --1stage--200 mbar--slow opening	DUNGS-BRAHMA-HONEWELL-KROM 1" --1stage--200 mbar--slow opening	DUNGS-BRAHMA-HONEWELL-KROM 1" --1stage--200 mbar--slow opening	شیربرقی گاز ۱
DUNGS-BRAHMA-HONEWELL-KROM 1 1/2" --1stage--200 mbar--slow opening	DUNGS-BRAHMA-HONEWELL-KROM 1 1/2" --1stage--200 mbar--slow opening	DUNGS-BRAHMA-HONEWELL-KROM 1 1/2" --1stage--200 mbar--slow opening	شیربرقی گاز ۲
DUNGS-KROM 5-50 mbar - 2.5-50 mbar	DUNGS-KROM 5-50 mbar - 2.5-50 mbar	DUNGS-KROM 5-50 mbar - 2.5-50 mbar	کنترل فشار گاز ۱
DUNGS-KROM 0.9-3 mbar - 0.4-6 mbar	DUNGS-KROM 0.9-3 mbar - 0.4-6 mbar	DUNGS-KROM 0.9-3 mbar - 0.4-6 mbar	کنترل فشار هوا
IR MADE 15 KV	IR MADE 15 KV	IR MADE 15 KV	ترانس جرکه
CONECTRON-LKS160	CONECTRON-LKS160	CONECTRON-LKS160	موتور دمپر هوا
IONIZATION PROBE	IONIZATION PROBE	IONIZATION PROBE	سنسور شعله گاز
250*100*24	280*100*28	280*100*28	فن
1 1/2"	1 1/2"	1 1/2"	فیلتر گاز
--	--	--	مانومتر

سری مشعلهای صنعتی

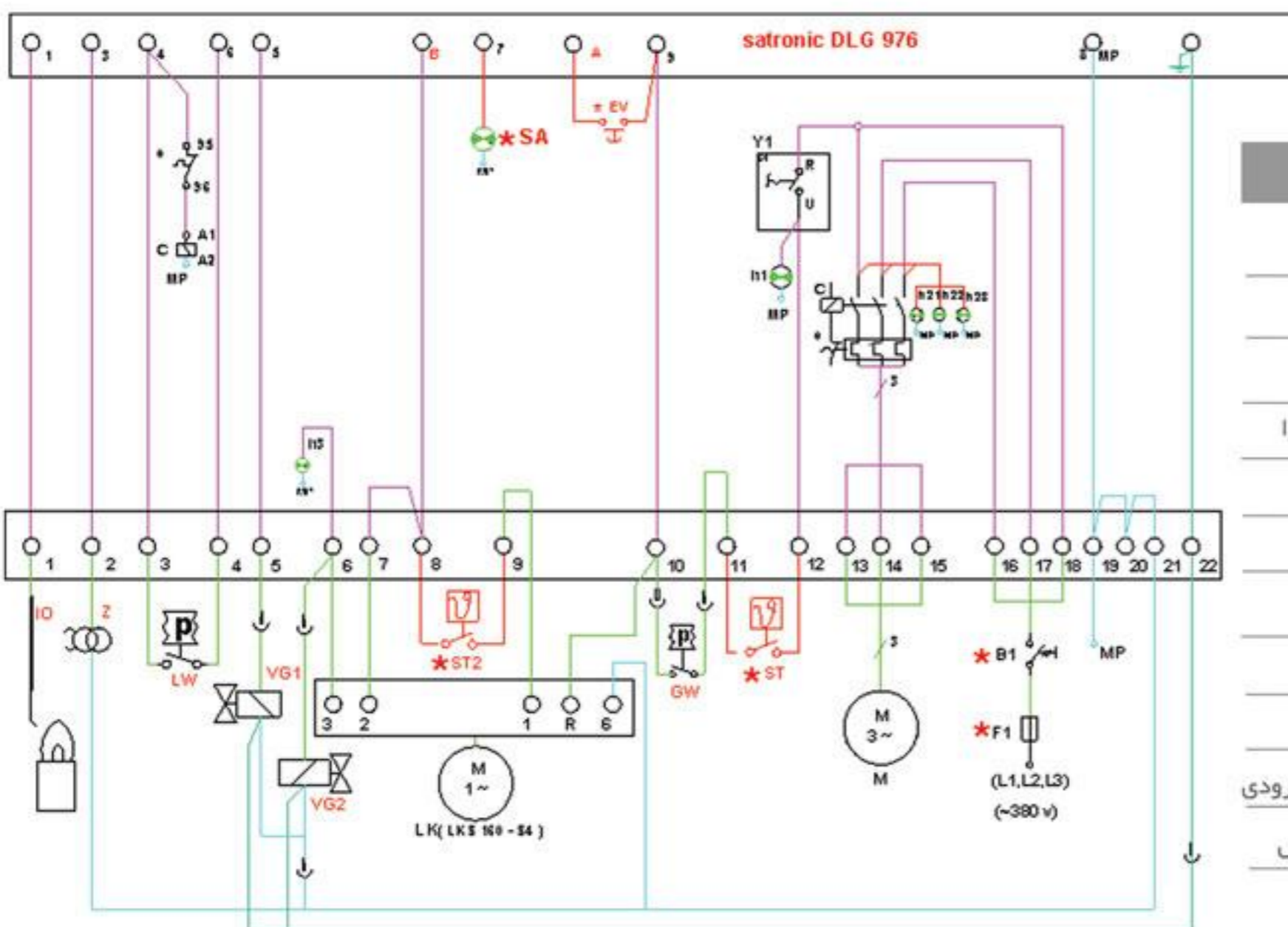
خط سوخت



شماره	نام قطعه
۱	شیردستی گاز
۲	فیلتر گاز
۳	رگولاتور
۴	کنترل فشار گاز
۵	شیربرقی گاز ۲
۶	سوخت پاش
۷	شیربرقی گاز ۱
۸	کنترل فشار هوا
۹	فن هوادهی

نمودار سیم کشی

علامت اختصاری



VG2	شیربرقی گاز 1
VG1	شیربرقی گاز 2
Z	ترانسفورمر جرقه
LK	موتور دمپر کنترل جریان هوا
M	الکتروموتور فن هوادهی
GW	سوییچ کنترل فشار گاز
IO	میله یونیزاسیون
H1	چراغ سیگنال فاز رله کنترل
H3	چراغ سیگنال شیربرقی 2
H21, H22, H23	چراغ سیگنال برق سه فاز ورودی
Y1	کلید فاز ورودی به رله کنترل
E	رله بیمتال
C	بوئین کنتاکتور الکتروموتور
B1	کلید اصلی برق ورودی به تابلو
L1, L2, L3	برق سه فاز
F3	فیوز برق حفاظت موتور فن
LW	سوییچ کنترل فشار هوا
ST	ترموستات حد
SA	آلارم
EV	شاسی ریست