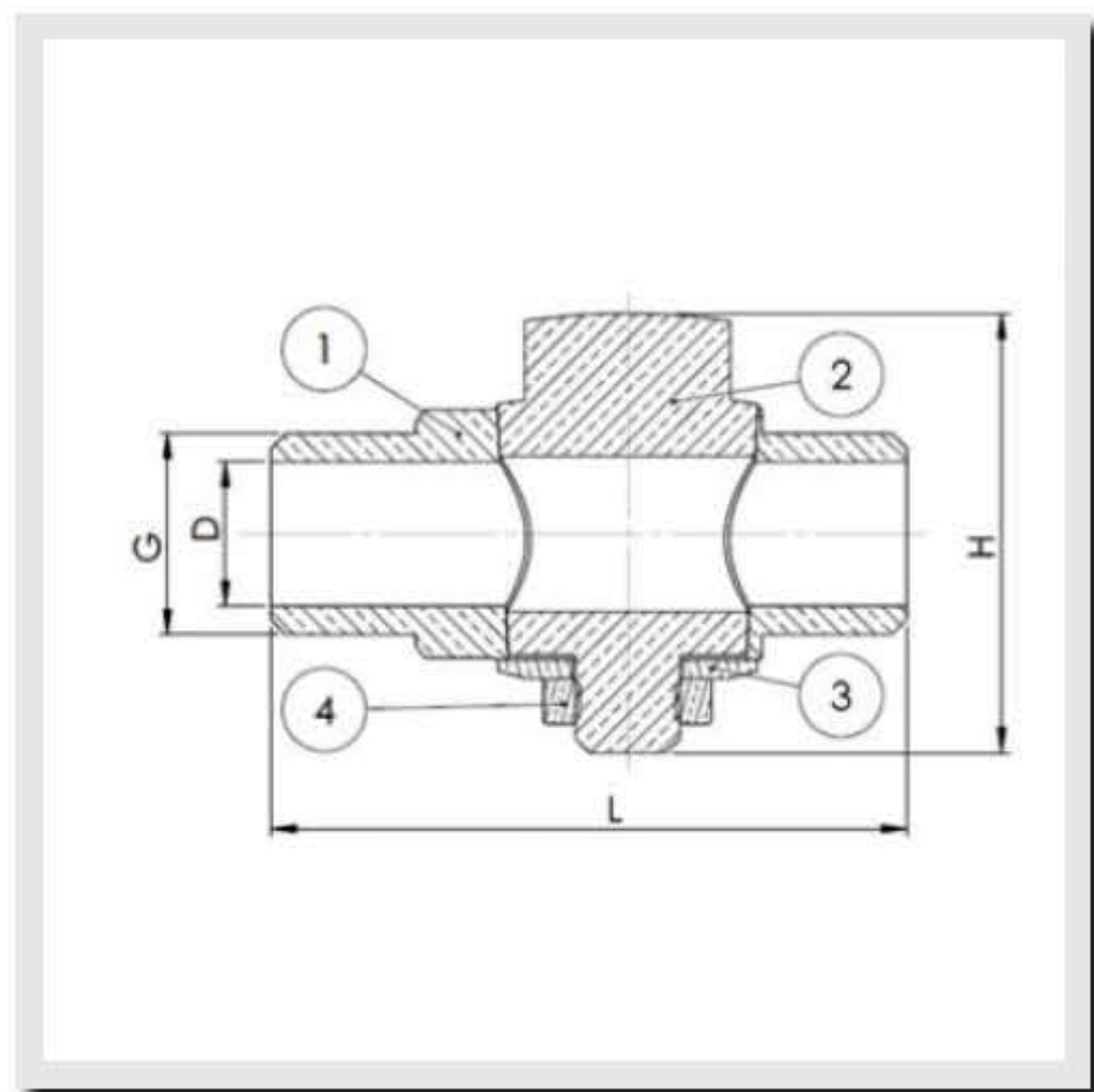


مشخصات فنی

کد کالا	G (inch)	L (inch)	D (mm)	H (mm)	(C) دمای کار	فشار کار (Max/bar)
5200	G1/2	63.5	13	45.5	38	10.5

آنالیز مواد

جنس بدنه و سایر اجزاء شیر شبکه تولید شده توسط این شرکت مطابق استاندارد بوده و آنالیز آن مطابق جدول زیر می باشد



شماره	نام قطعه	جنس
1	بدنه اصلی	برنز ASTM B-62 Cusn5 Zn 5 Pb5
2	مغزی	برنز ASTM B-62 Cusn5 Zn 5 Pb5
3	واشر	برنج MS58
4	مهره	برنج MS58

