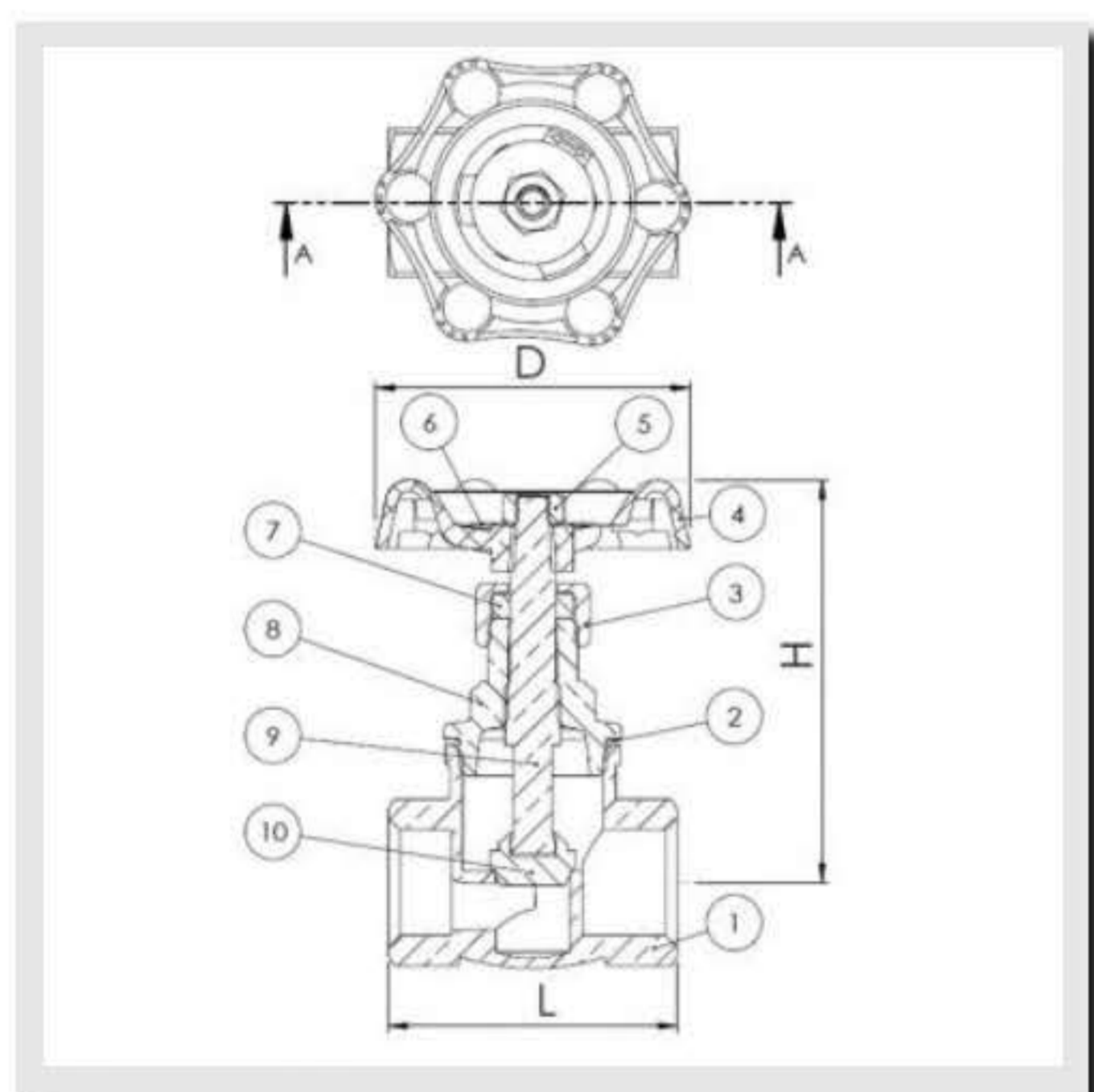


## مشخصات فنی

کد کالا	سایز (inch)	L (mm)	H (mm)	D (mm)	(C) دمای کار	حداکثر فشار کاری (psi)
5190	G1/2	51	71	55	180	150
5191	G3/4	60	78	55	180	150
5192	G1	72	87	60	180	150
5193	G1 1/4	72.5	98	71	180	150
5194	G1 1/2	84	118.5	80	180	150
5195	G2	101	128	90	180	150

## آنالیز مواد

جنس بدنه و سایر اجزاء شیر سوزنی تولید شده توسط این شرکت مطابق استاندارد بوده و آنالیز آن مطابق جدول زیر می باشد.



شماره	نام قطعه	جنس
1	بدنه اصلی	برنج فورج پذیر MS58
2	واشر آبندی	واشر فیبری نسوز
3	مهره شش بر	برنج MS58
4	دستگیره	زاماک 3 با پوشش رنگ الکترواستاتیک
5	مهره دستگیره	آهن آبکاری شده
6	مارک	آلومینیوم
7	واشر	P.T.F.E (تفلون)
8	درپوش	برنج فورج پذیر MS58
9	میل	برنج MS58
10	آب بند	برنج MS58

