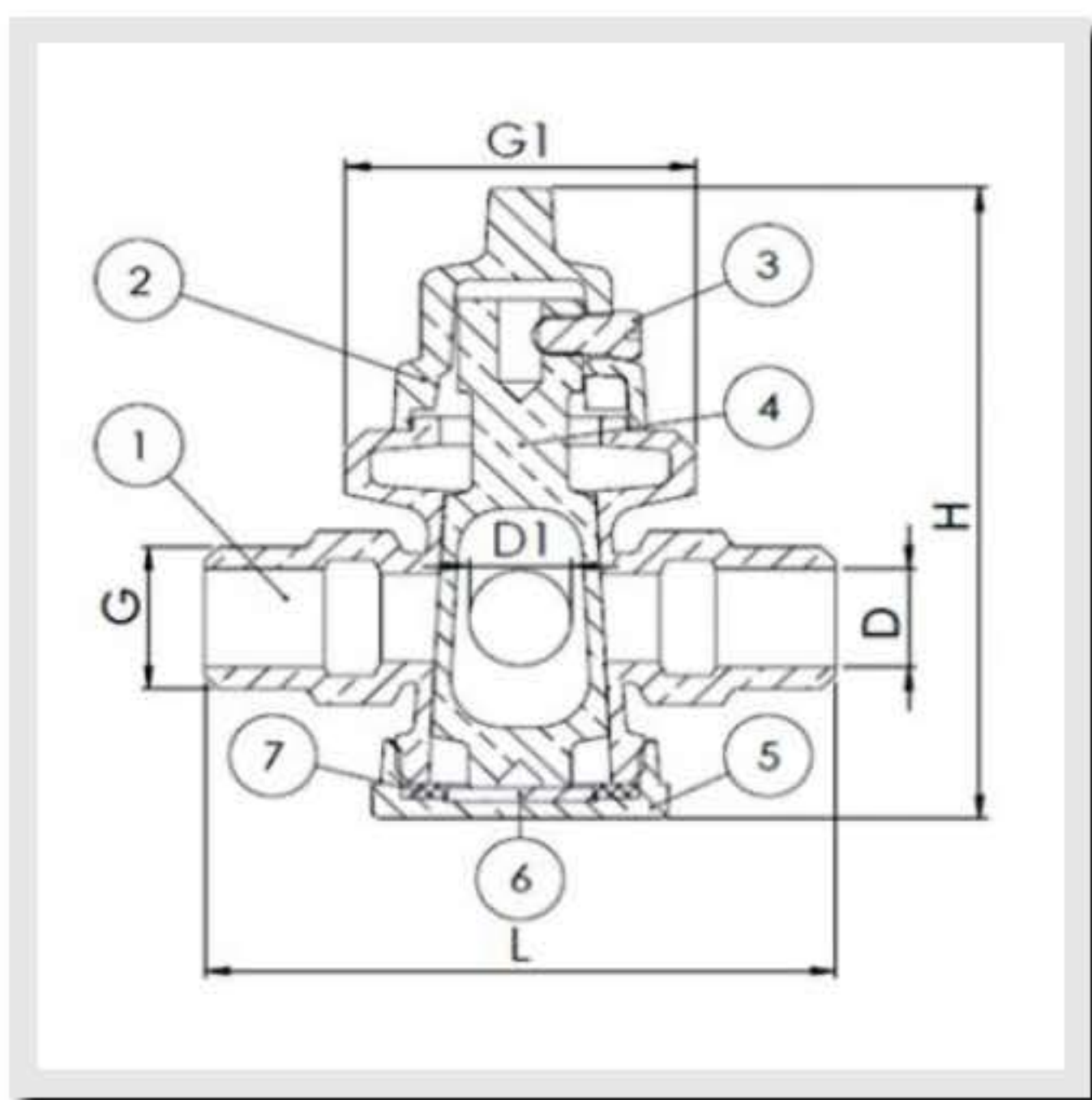


مشخصات فنی

کد کالا	G (inch)	L (inch)	D (mm)	H (mm)	G1	D1 (mm)	(C) دمای کار	(Max/bar) فشار کار
5210	1/2	86	14.5	92	G1 1/2	14	38	10.5

آنالیز مواد

جنس بدنه و سایر اجزاء شیرانشعاب تولید شده توسط این شرکت مطابق استاندارد بوده و آنالیز آن مطابق جدول زیر می باشد



شماره	نام قطعه	جنس
1	بدنه اصلی	برنز ASTM B-62 Cusn5 Zn 5 Pb5
2	کلاهک	برنج فورج پذیر MS58
3	ببج	برنج MS58
4	مغزی	برنز ASTM B-62 Cusn5 Zn 5 Pb5
5	در بوش	برنج فورج پذیر MS58
6	واشر لاستیکی	لاستیک NBR
7	واشر ویکتوری	ورق ویکتوری

