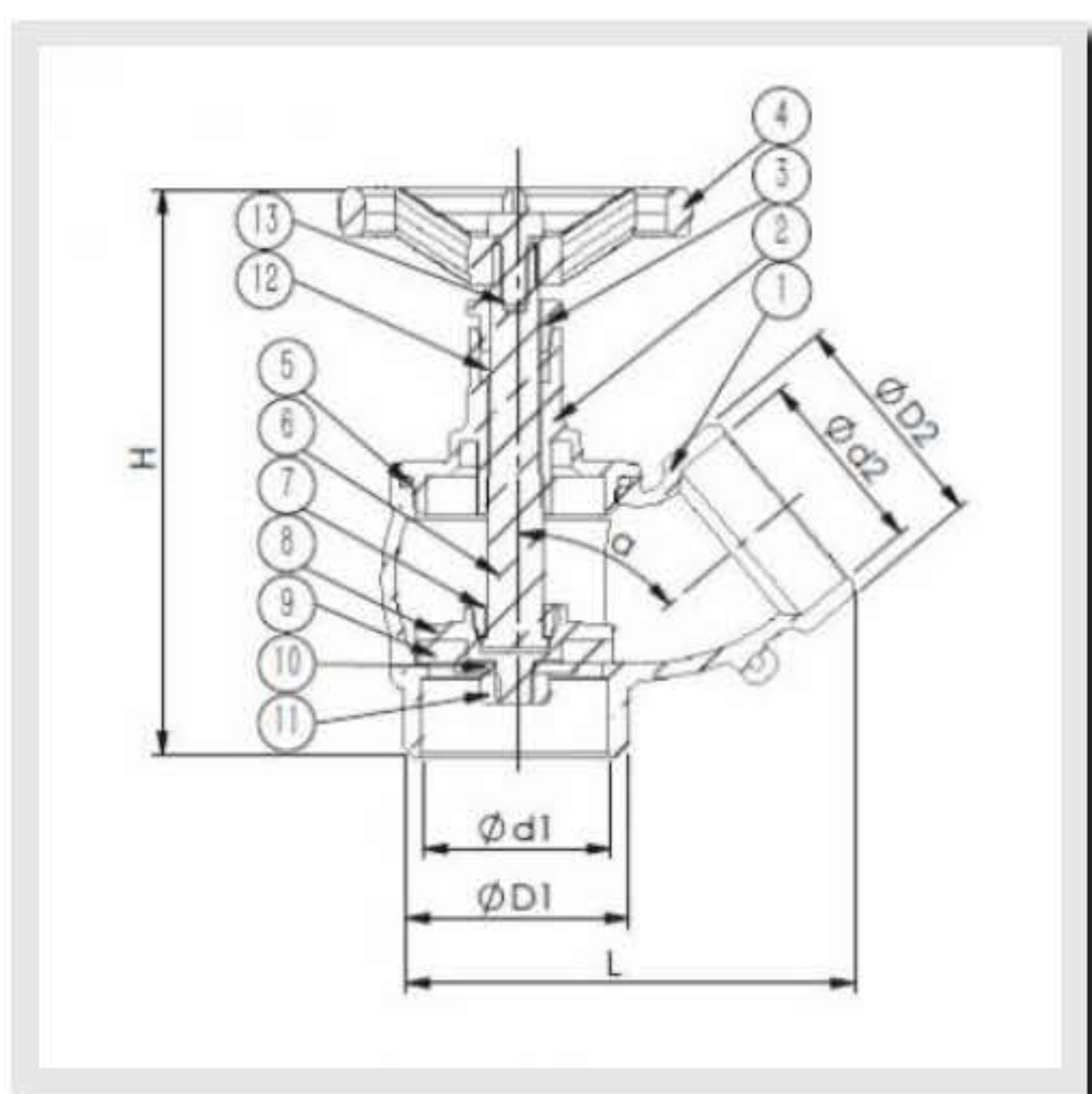


مشخصات فنی

کد کالا	سایز (inch)	D1 (mm)	D2 (mm)	d1 (mm)	d2 (mm)	L (mm)	H (mm)	a (degree)	دمای کار (C)	فشار کار (bar)
5170	G1 1/2	G1 1/2	G1 1/2	40	40	96	121	50	180	16

آنالیز مواد

جنس بدنه و سایر اجزاء شیر آتش نشانی کوپلینگ تولید شده توسط این شرکت مطابق استاندارد بوده و آنالیز آن مطابق جدول زیر می باشد:



شماره	نام قطعه	جنس
1	بدنه اصلی	برنج فورج بدیر MS58
2	دربوش	برنج فورج بدیر MS58
3	بیج رگلار	برنج MS58
4	فلکه	آلومینیوم با پوشش رنگ الکترواستاتیک
5	اورینگ آب بندی	لاستیک NBR
6	میل	برنج MS58
7	مهره جاکدار	برنج MS58
8	دریچه	برنج فورج بدیر MS58
9	واشر لاستیکی	لاستیک NBR
10	بولک استیل	استیل ضد زنگ
11	مهره شش بر	برنج MS58
12	واشر آب بندی	لاستیک NBR
13	بیج فلکه	آهن آبکاری شده

