



®

شرکت مهرنگار

تولید کننده انواع شیرهای صنعتی و تجهیزات مربوطه

شیرهای آتش نشانی



Fire Hydrants

شیر آتش نشانی ایستاده - تیپ ۱

فشار: PN 10 - PN 16

سایز: DN 80 - DN 150

ابعاد فلنج ها مطابق با استاندارد: DIN EN 1092 - 2 (DIN 2501)

طراحی و ساخت مطابق با استاندارد: DIN 3222 AUD model P5

مشخصات شیر:

تیپ ۱ این شیر با ورودی مستقیم می باشد. شیر آتش نشانی ایستاده بر روی لوله اصلی انتقال نصب شده و برای برداشت آب در مواقع حریق، شستشوی خیابان ها و یا آبدهی باغچه ها استفاده می شود. محل نصب این شیر معمولاً در جوار بیمارستان ها، مدارس و سالن های سینما و تئاتر می باشد. این شیر بگونه ای طراحی و ساخته شده است که در صورت اصابت ضربه تعدادی از پیچ های مخصوص که در این شیر بکار رفته بریده شده و از صدمه به خط لوله جلوگیری می شود، ولی با این وجود شیر آتش نشانی بسته می ماند. ضمناً عمل تعویض پیچ های بریده شده به سرعت و به آسانی انجام می گیرد.

پوشش رنگ:

کلیه قطعات چدنی توسط رنگ پلی استر پودری قرمز (RAL 3020) بروش الکترواستاتیکی پوشش داده می شوند.



تست فشار طبق استاندارد DIN EN 12266-1

فشار اسمی (bar)	تست فشار با آب (bar)	
	تست آببندی	تست استحکام بدنه
10	11	17
16	18	25

جنس:

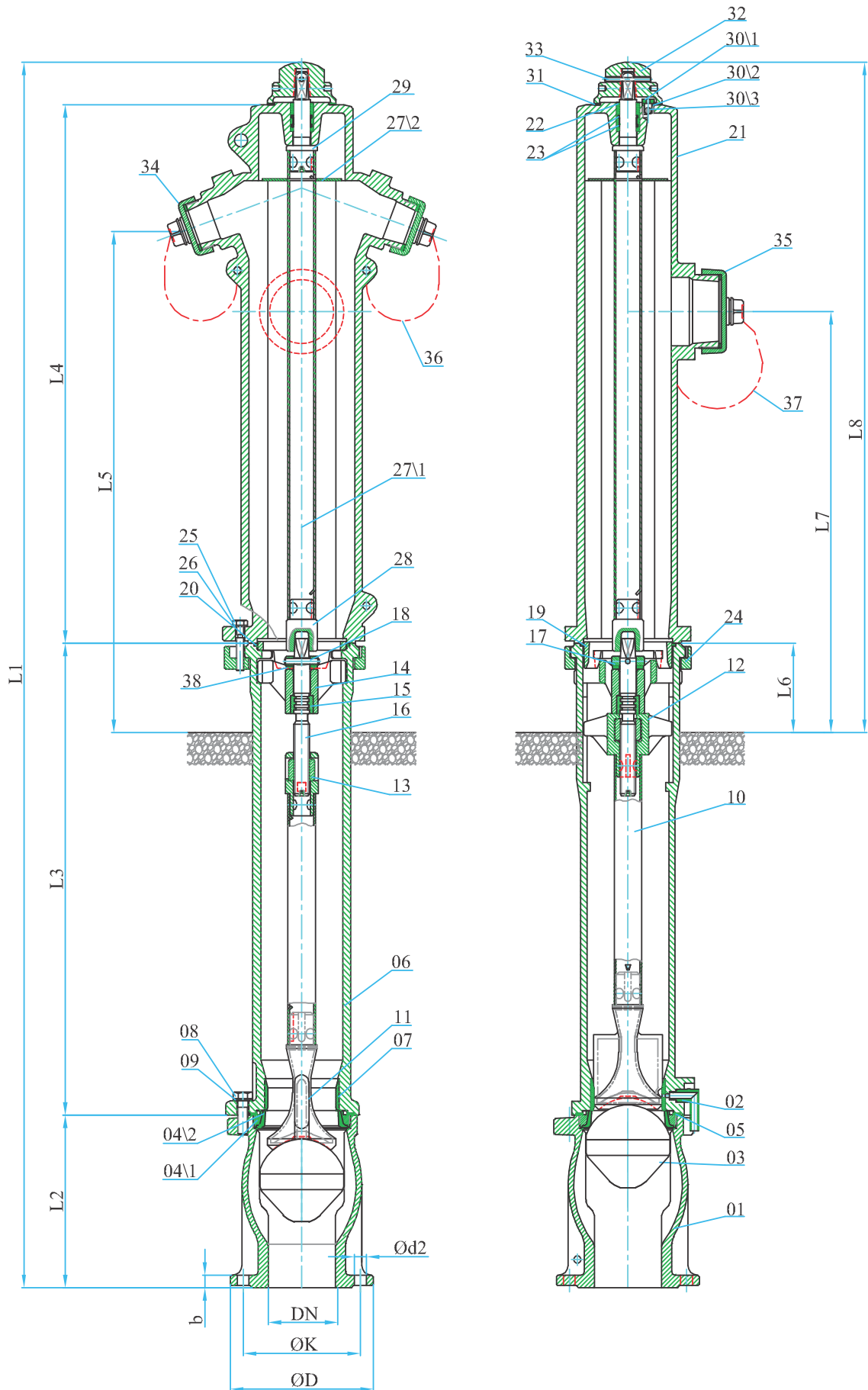
- گلوله از جنس Polypropylene.
- اورینگ ها و کلیه لاستیک ها آببندی از جنس EPDM / NBR.
- ماردون و لوله واسط تحتانی از جنس (X20Cr 13)W-NR 1.4021.
- بدنه ها و رینگ دو تکه از جنس چدن نشکن مطابق با استاندارد DIN EN 1563.
- رینگ قفل کننده آداپتور و کلگی بالای شیر از جنس چدن نشکن با استاندارد DIN EN 1563.

مجراهای خروجی برداشت آب

این شیر دارای دو مجرای برداشت کوچک به سایز "21/2" و یک مجرای برداشت بزرگ به سایز "4" است. این مجراها توسط در پوش چدنی مسدود شده اند. جهت بهره برداری از شیر لازم است در پوش ها باز شده و کوپلینگ آلومینیومی بجای آن بسته شود. در صورت درخواست مشتری بجای در پوشهای چدنی، شیر مجهز به کوپلینگ قابل تحویل می باشد.

■ کوپلینگ بزرگ بر اساس استاندارد DIN 14319.

■ کوپلینگ کوچک بر اساس استاندارد DIN 14318.



مشخصات قطعات

شماره قطعه	نام قطعه	جنس قطعه	قطعات یدکی	شماره قطعه	نام قطعه	جنس قطعه	قطعات یدکی
01	بدنه تحتانی	EN-GJS-400-15 (1)		21	بدنه فوقانی	EN-GJS-400-15 (1)	
02	مجرای تخلیه	PA	●	22	بوش بدنه فوقانی	Brass	
03	گلوله	PP	●	23	اورینگ	NBR	●
04\1	رینگ آببندی	EN-GJS-400-15	●	24	رینگ دو تکه	EN-GJS-400-15	
04\2	رینگ آببندی با هسته چدنی	EPDM/NBR		25	پیچ سرشش گوش مخصوص	A2	●
05	لاستیک آببندی	EPDM/NBR	●	26	واشر	A2	
06	بدنه میانی	EN-GJS-400-15 (1)		27\1	لوله واسط فوقانی	Steel	
07	بوش بدنه میانی	Brass		27\2	واشر لوله واسط فوقانی	Steel	
08	پیچ سرشش گوش	A2		28	آداپتور لوله واسط فوقانی	EN-GJS-400-15	
09	واشر	A2		29	آچار واسط فوقانی	1.4021	
10	لوله واسط تحتانی	1.4021		30\1	پیچ هواگیری	Brass	●
11	سنترکن گلوله با هسته چدنی	EN-GJS-400-15 / EPDM		30\2	اورینگ	NBR	●
12	نگهدارنده مبره ماردون	EN-GJS-400-15		30\3	گلوله پیچ هواگیری	NBR	●
13	مبره ماردون	Brass		31	واشر لاستیک آببندی	NBR	●
14	راهنمای ماردون	EN-GJS-400-15		32	کلگی	EN-GJS-400-15	
15	بوش دو تکه	Brass		33	پین	1.2210	
16	ماردون	1.4021		34	درپوش چدنی کوچک (۲)	EN-GJS-400-15	
17	واشر روی راهنمای ماردون	EN-GJS-400-15		35	درپوش چدنی بزرگ (۲)	EN-GJS-400-15	
18	پین ماردون	1.2210		36	زنجر	Steel	
19	رینگ قفل کننده	EN-GJS-400-15		37	زنجر	Steel	
20	اورینگ	NBR	●	38	واشر زیر راهنمای ماردون	PTFE	

(1) مطابق سفارش با جنس EN-GJS-500-7 نیز ارائه می گردد.

(2) مطابق سفارش با کوپلینگ آلومینیومی نیز ارائه می گردد.

• DIN EN 1092 - 2 (DIN 2501)
ابعاد و وزن شیر آتش نشانی روی زمینی تیپ ۱

DN mm	PN bar	•ØD mm	•ØK mm	•Ød2 mm	•n	•b mm	L1 mm	L2 mm	L3 mm	L4 mm	L5 mm	L6 mm	L7 mm	L8 mm	Weight Kg
80	10,16	200	160	19	8	19	1883	265	775	828	770	137	389	1030	87
100	10,16	220	180	19	8	19	1883	265	725	828	770	137	647	893	104.5
150	10,16	285	240	23	8	19	1883	265	725	828	770	137	647	893	110

شیر آتش نشانی ایستاده - تیپ ۲

فشار: PN 10 - PN 16

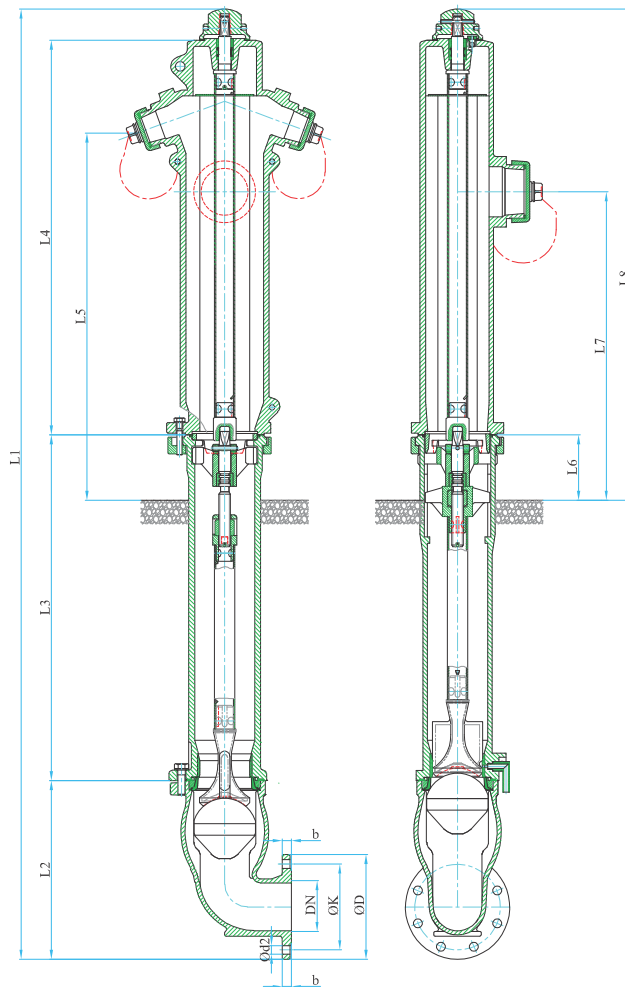
سایز: DN 80 - DN 150

ابعاد فلنج ها مطابق با استاندارد: DIN EN 1092 - 2 (DIN 2501)

طراحی و ساخت مطابق با استاندارد: DIN 3222 AUD model P5

مشخصات شیر:

تیپ ۲ این شیر با ورودی زانویی شکل بوده و جهت نصب به فلنجهای افقی در خطوط احتیاجی به نصب زانویی جداگانه در محل نصب شیر آتش نشانی نمی باشد. بقیه مشخصات این شیر مانند مشخصات فنی و جنس قطعات، و نحوه استفاده و بهره برداری با تیپ ۱ مشابه می باشد.



• DIN EN 1092 - 2 (DIN 2501)

ابعاد و وزن شیر آتش نشانی روی زمینی تیپ ۲

DN mm	PN bar	•ØD mm	•ØK mm	•Ød2 mm	•n	•b mm	L1 mm	L2 mm	L3 mm	L4 mm	L5 mm	L6 mm	L7 mm	L8 mm	Weight Kg
80	10,16	200	160	19	8	19	1983	365	775	828	770	137	389	1030	90
100	10,16	220	180	19	8	19	1993	375	725	828	770	137	647	893	107
150	10,16	285	240	23	8	19	2025	407	725	828	770	137	647	893	113

شیر آتش نشانی دفنی با تخلیه خودکار

فشار: PN 10 - PN 16

سایز: DN 65 - DN 100

ابعاد فلنج ها مطابق با استاندارد: (DIN 2501) - 2 (DIN EN 1092)

شیر آتش نشانی مطابق با استاندارد B.S 750 و فشارهای PN16 و PN10 برای استفاده در زیر زمین با تخلیه خود کار جهت جلوگیری از یخ زدگی.

مشخصات شیر:

شیر آتش نشانی دفنی روی خطوط لوله برای برداشت آب به منظورهای مختلف (خاموش کردن حریق، شستشوی خیابان ها، آبیاری چمن و ...) نصب می شود. نصب شیر مزبور در محل هایی باید انجام گیرد که امکان یخ زدگی وجود ندارد. این شیر تشکیل شده است از بدنه، قسمت قطع و وصل و بخش اتصال به شیلنگ.

پوشش رنگ:

کلیه قطعات چدنی توسط رنگ اپوکسی پودری آبی (RAL 5005 یا RAL 5015) بروش الکترواستاتیکی پوشش داده می شوند.

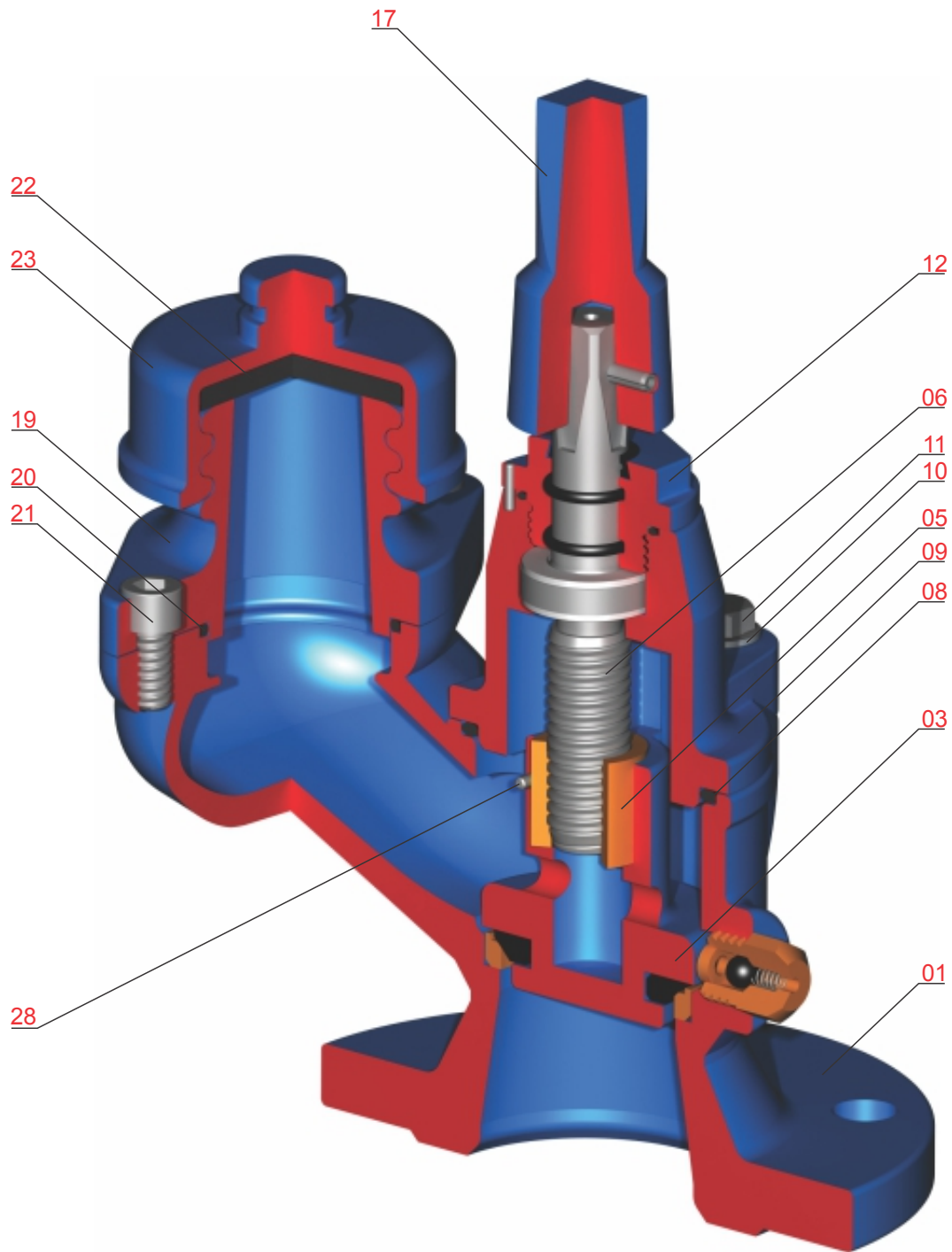
تست فشار طبق استاندارد DIN EN 12266-1

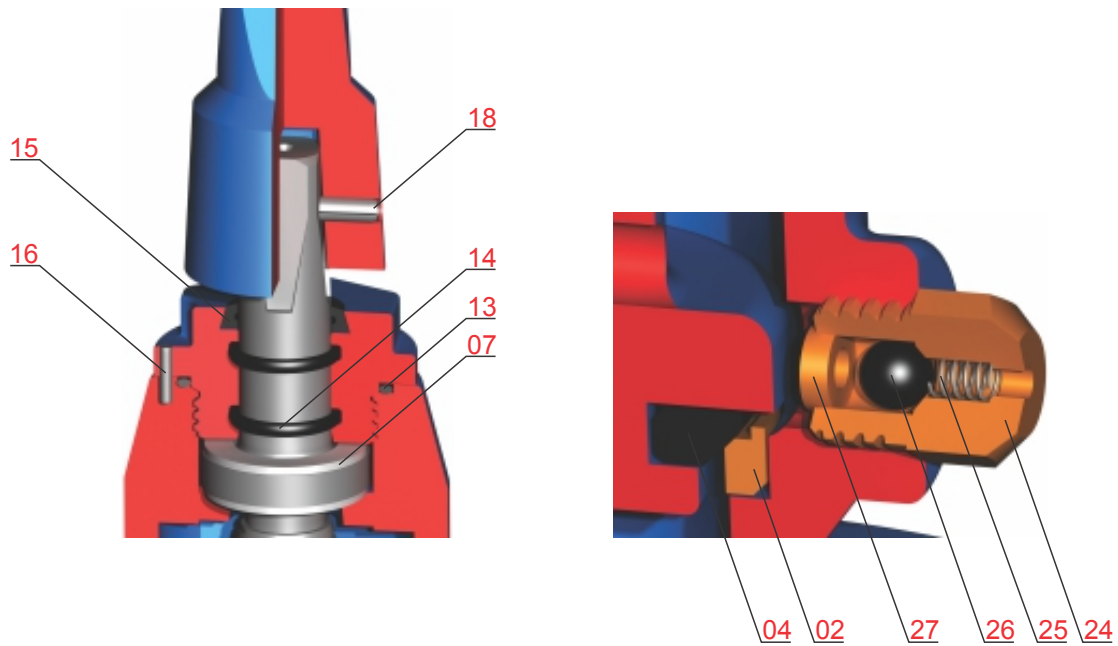
فشار اسمی (bar)	تست فشار با آب (bar)	
	تست آببندی	تست استحکام بدنه
10	11	17
16	18	25

جنس:

- اورینگ آببندی ماردون و واشرهای آببندی کلاهدک وکوپلینگ از جنس لاستیک EPDM یا NBR.
- رینگ آببندی، بوش ماردون، مبره ماردون و شیر تخلیه خود کار از جنس برنز.
- ماردون شیر از جنس فولاد زنگ نزن W-NR 1.4021 (X20Cr 13).
- آچارخور و درپوش خروجی از چدن خاکستری طبق DIN EN 1561.
- بدنه، کلاهدک، سوپاپ از جنس چدن نشکن طبق DIN EN 1563.
- گردگیر قسمت بالای ماردون از جنس لاستیک EPDM یا NBR.
- از جنس آلیاژ آلومینیوم برنز مخصوص (AlMgSi 1F28).
- کوپلینگ با اندازه "2½ اینچ (65 mm) و با دندانه گرد.
- لاستیک آببندی سوپاپ از جنس EPDM یا NBR.
- زنجیر با حلقه از جنس فولاد گالوانیزه شده.
- پیچ ها از جنس فولاد زنگ نزن (A2).







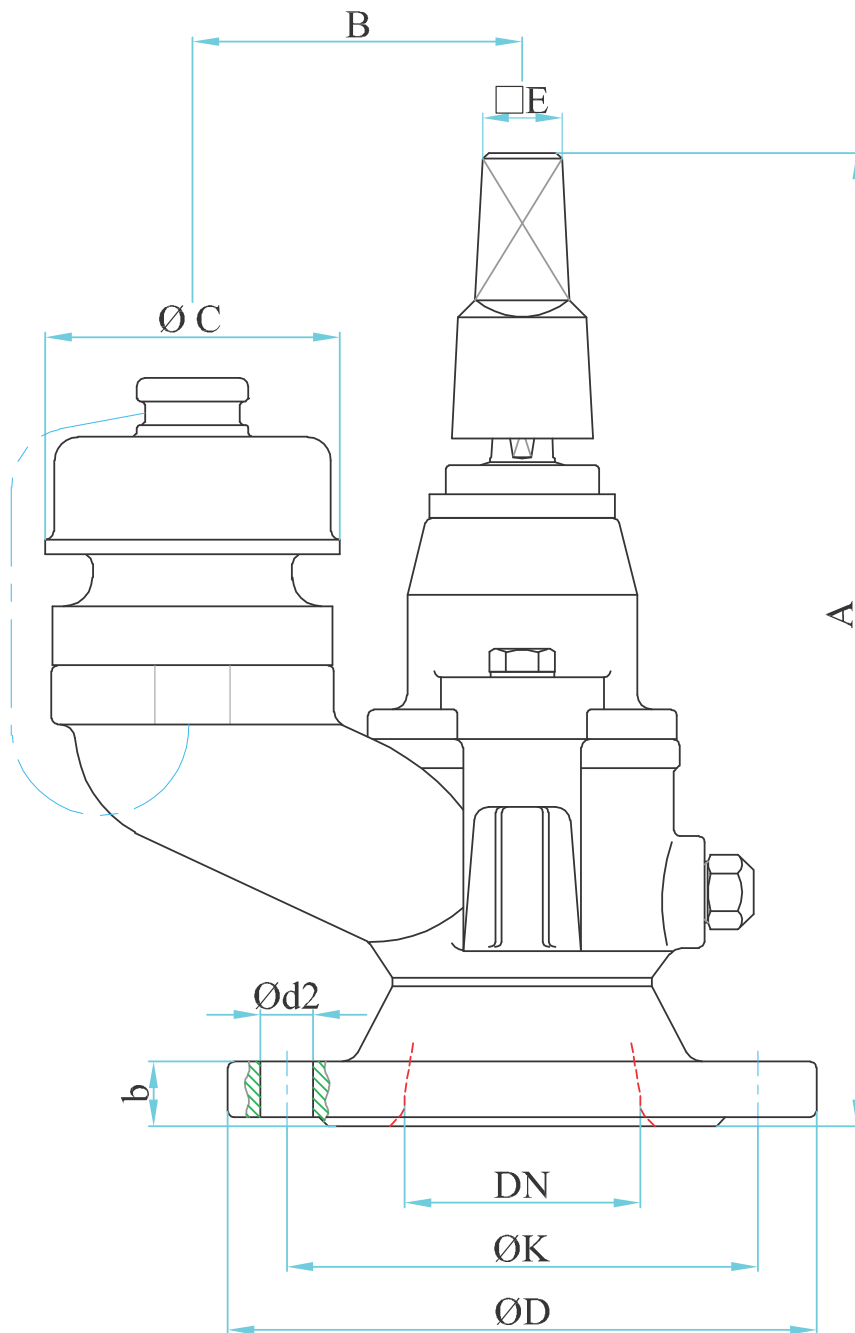
شماره قطعه	نام قطعه	جنس قطعه	1	2
01	بدنه	* EN 1563/ EN-GJS-400-15		
02	رینگ آب بندی	Brass		
03	زبان	EN 1563/ EN-GJS-400-15		
04	لاستیک آب بندی	Polyurethane	•	•
05	مهره ماردون	Al.Bz.(C95200)		
06	ماردون	DIN EN 10088-3/1.4021		
07	واشر تفلونی	POM		
08	اورینگ	NBR (EPDM on Request)	•	•
09	کلاهک	EN 1563/ EN-GJS-400-15		
10	واشر تخت	DIN ISO 898-2 Property Class 8,Zinc Plated	•	
11	پیچ سر شش گوش	DIN ISO 898-1 Property Class 8,8,Zinc Plated		
12	مهره شش گوش	EN 1563/ EN-GJS-400-15		
13	اورینگ	NBR (EPDM on Request)	•	•
14	اورینگ	NBR (EPDM on Request)	•	•
15	گردگیر	EPDM (NBR on Request)	•	
16	پین کلاهک	1.2210		
17	آداپتور	EN 1563/ EN-GJS-400-15	•	
18	پین فنری چاکدار	DIN EN 10088-3/1.4301		
19	واسطه خروجی	EN 1563/ EN-GJS-400-15		
20	اورینگ	NBR (EPDM on Request)	•	•
21	پیچ آلن	DIN ISO 898-1 Property Class 8,8,Zinc Plated		
22	واشر درپوش	EPDM		
23	درپوش	EN 1563/ EN-GJS-400-15		
24	مغزی یکطرفه	Brass		
25	فنر	DIN EN 10088-3/1.4310		
26	ساچمه	NBR	•	
27	واشر نگهدارنده ساچمه	Brass		
28	پین زبان	DIN EN 10088-3/1.4301		

(1) قطعات یدکی پیشنهادی.

(2) قطعات مستهلک شونده.

* مطابق سفارش با جنس EN-GJS-500-7 نیز ارائه می گردد.

ابعاد و وزن شیر آتش نشانی دفنی



• DIN EN 1092 - 2 (DIN 2501)

DN mm	PN bar	•ØD mm	•ØK mm	•Ød2 mm	•n	•b mm	A mm	B mm	C mm	E mm	Weight Kg
65	10,16	185	145	19	4	19	331	112	100	27	15.5
80	10,16	200	160	19	8	19	331	112	100	27	16
100	10,16	220	180	19	8	19	330	112	100	27	17