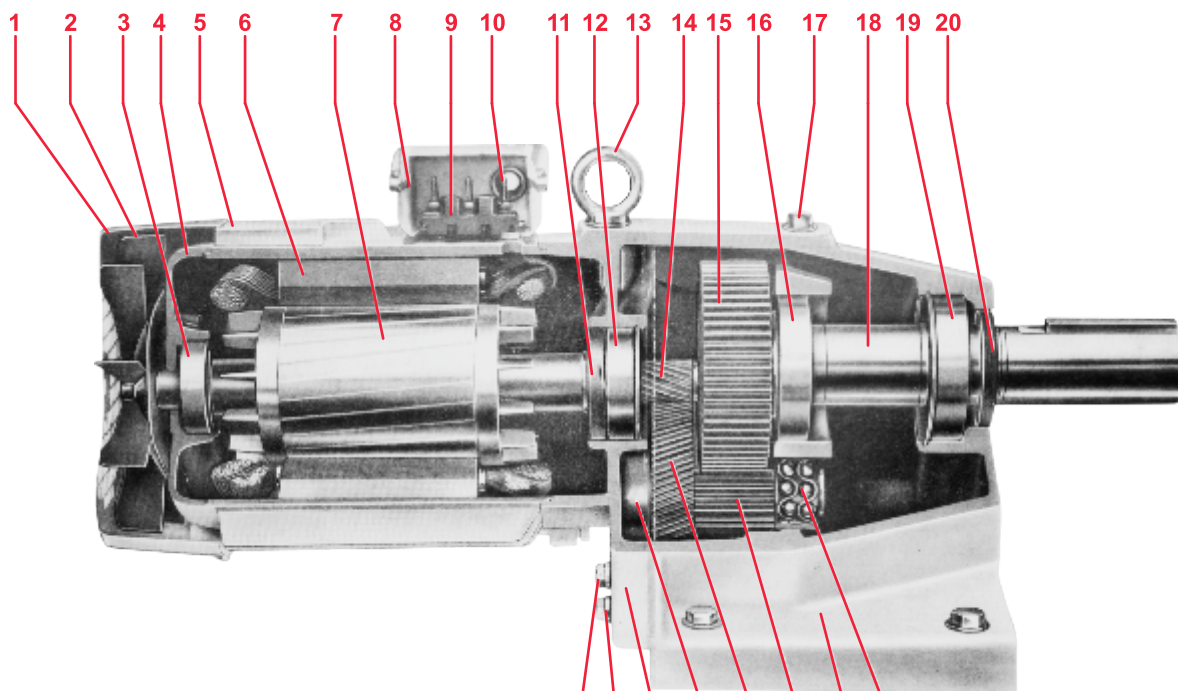


الکترو گیربکس های کاهنده شرکت پارس گرجی صنعت با مزایای راندمان بالا، ابعاد حداقل، قابلیت نصب و استفاده آسان و بهره دهی مطمئن و بدون مشکل جایگزین بسیار مفیدتری برای مبدل های سرعت مانند (زنجر، جعبه دنده های باز، تسمه . قرقره) که بسیار حجیم نیز هستند می باشد. از اینرو در طراحی و ساخت ماشین آلات خطوط انتقال و جابجایی و تغییر مواد، استفاده بسزایی دارند. کلیه تولیدات شرکت دارای ۶ ماه ضمانت و ده سال خدمات پس از فروش می باشند.

Technical General Points

The reducing electrical gear boxes of Pars Gorji Sanat Co. have the following benefits: high output, minimum dimensions, easy mounting and operation, reliable and trouble-free functioning. They are much more useful substitutes for voluminous speed converters (such as chain open gear boxes belt, and pulley). Therefore, they are worthy for using in designing and manufacturing of conveyor belt and displacement machinery. They are also given six months of guarantee and 10 years of after-sale.



- | | | | |
|------------------------------------|--------------------------------|-----------------------|-----------------------|
| 1.Fan cowl | 15.Main gear | ۱۵ - دنده اصلی | ۱ - محفظه خنک کننده |
| 2.Fan | 16.Antifriction bearing | ۱۶ - بلبرینگ | ۲ - پنکه |
| 3.Antifriction bearing | 17.Oil filling plug | ۱۷ - دریچه روغن | ۳ - بلبرینگ |
| 4.End shield | 18.Main shaft with fitting key | ۱۸ - شفت خروجی | ۴ - درپوش انتهایی |
| 5.Motor case | 19.Antifriction bearing | ۱۹ - بلبرینگ | ۵ - پوسته الکتروموتور |
| 6.Core pack with inserting winding | 20.Shaft seal | ۲۰ - کاسه نمد | ۶ - استاتور |
| 7.Rotor | 21.Antifriction bearing | ۲۱ - بلبرینگ | ۷ - روتور |
| 8.Terminal box frame | 22.Oil level plug | ۲۲ - دریچه تنظیم روغن | ۸ - محفظه ترمینال |
| 9.Terminal board | 23.Oil drain plug | ۲۳ - دریچه تخلیه روغن | ۹ - ترمینال |
| 10.Screw gland Pg | 24.Gearing cover | ۲۴ - پوسته | ۱۰ - گلند |
| 11.Shaft sealing ring | 25.Back gear | ۲۵ - دنده عقب | ۱۱ - کاسه نمد |
| 12.Antifriction bearing | 26.Back gear shaft | ۲۶ - شفت دنده عقب | ۱۲ - بلبرینگ |
| 13.Forward eye bolt | 27.Gear housing | ۲۷ - جعبه دنده | ۱۳ - قلاب |
| 14.Pinion | 28.Antifriction bearing | ۲۸ - بلبرینگ | ۱۴ - شفت روتور |

وزن	ارتفاع از وسط شافت	ارتفاع	عرض	طول	قطر شافت	آمپر	ضریب کار	گشتاور خروجی	تیب گیربکس	دور در دقیقه	اسب HP کیلووات (KW)
Kg	h	h31	b11	L30	d1	A	s.f	Nm	TYPE	n1 ↓ n2	
16	112	216	170	435	28	0.74	1.25	66.8	ZG 1 - 63 - 8	16	0.16 (0.12)
23	132	229	205	485	32		2.24	76.6	ZG 2 - 63 - 8	16	
13	100	204	155	390	22	0.6	1.0	53	ZG 0 - 63 - 6	20	0.16 (0.12)
15	112	216	170	435	28		2.0	52.2	ZG 1 - 63 - 6	20	
13	100	204	155	390	22		1.0	41.6	ZG 0 - 63 - 6	25	
15	112	216	170	435	28		2.24	41.0	ZG 1 - 63 - 6	25	
14.5	100	204	155	390	22	0.50	1.4	33.9	ZG 0 - 56 - 4	31.5	0.16 (0.12)
16.5	112	216	170	435	28		2.5	33.4	ZG 1 - 56 - 4	31.5	
14.5	100	204	155	390	22		1.4	26.6	ZG 0 - 56 - 4	40	
16.5	112	216	170	435	28		2.8	26.2	ZG 1 - 56 - 4	40	
14.5	100	204	155	390	22		1.4	21.2	ZG 0 - 56 - 4	50	
16.5	112	216	170	435	28		2.8	21.8	ZG 1 - 56 - 4	50	
14.5	100	204	155	390	22	0.50	2.0	17.8	ZG 0 - 56 - 4	63	
16.5	112	216	170	435	28		5.0	18.1	ZG 1 - 56 - 4	63	
14.5	100	204	155	390	22		1.8	14.0	ZG 0 - 56 - 4	80	
16.5	112	216	170	435	28		5.0	14.2	ZG 1 - 56 - 4	80	
14.5	100	204	155	390	22	0.50	4.0	11.2	ZG 0 - 56 - 4	100	
14.5	100	204	155	390	22	0.50	4.0	9.1	ZG 0 - 56 - 4	125	
14.5	100	204	155	390	22			7.08		160	
14.5	100	204	155	390	22			5.51		200	
14.5	100	204	155	390	22			4.39		250	
14.5	100	204	155	390	22			3.58		315	
14.5	100	204	155	390	22			2.78		400	
17	112	216	170	435	28	0.82	1.0	98.1	ZG 1 - 71 - 8	16	0.25 (0.18)
23	132	229	205	485	32		2.0	111	ZG 2 - 71 - 8	16	
17	112	216	170	435	28	0.79	2.2	85.5	ZG 1 - 71 - 6	20	
17	112	216	170	435	28		2.5	67.1	ZG 1 - 71 - 6	25	
17	112	216	170	435	28	0.77	2.0	50.1	ZG 1 - 63 - 4	31.5	
17	112	216	170	435	28		2.24	39.3	ZG 1 - 63 - 4	40	
17	112	216	170	435	28		2.5	32.7	ZG 1 - 63 - 4	50	
15	100	204	155	390	22	0.77	1.8	26.8	ZG 0 - 63 - 4	63	
17	112	216	170	435	28		4.0	27.2	ZG 1 - 63 - 4	63	
15	100	204	150	390	22		1.6	21.0	ZG 0 - 63 - 4	80	
17	112	216	177	435	28		4.0	21.4	ZG 1 - 63 - 4	80	
15	100	204	155	390	22	0.77	2.8	16.8	ZG 0 - 63 - 4	100	
15	100	204	155	390	22	0.77	2.8	13.6	ZG 0 - 63 - 4	125	
15	100	204	155	390	22		2.8	10.6		160	
15	100	204	155	390	22		2.8	8.26		200	
15	100	204	155	390	22		2.8	6.58		250	
15	100	204	155	390	22		2.8	5.36		315	
15	100	204	155	390	22		2.8	4.17		400	
26	132	236	205	505	32	1.1	1.12	155	ZG 2 - 80 - 8	16	0.34 (0.25)
37	160	262	245	575	48		2.5	150	ZG 3 - 80 - 8	16	
19.5	112	223	170	455	28	1.1	1.0	105	ZG 1 - 71 - 6	20	
25.5	132	236	205	505	32		2.0	119	ZG 2 - 71 - 6	20	
19.5	112	223	170	455	28		1.12	82.7	ZG 1 - 71 - 6	25	
25.5	132	236	205	505	32		2.2	93.1	ZG 2 - 71 - 6	25	

وزن	ارتفاع از وسط شافت	ارتفاع	عرض	طول	قطر شافت	آمپر	ضریب کار	گشتاور خروجی	تیب گیربکس	دور در دقیقه	اسب HP کیلووات (KW)
Kg	h	h31	b11	L30	d1	A	s.f	Nm	TYPE	n1 ↓ n2	
18.5	112	223	170	455	28	0.90	1.25	69	ZG 1 - 71 - 4	31.5	0.34 (0.25)
22.5	132	236	205	505	32		2.2	78	ZG 2 - 71 - 4	31.5	
18.5	112	223	170	455	28		1.4	54.2	ZG 1 - 71 - 4	40	
24.5	132	236	205	505	32		2.75	61.2	ZG 2 - 71 - 4	40	
18.5	112	223	170	455	28		1.4	45.1	ZG 1 - 71 - 4	50	
24.5	132	236	205	505	32		2.5	48.8	ZG 2 - 71 - 4	50	
18.5	112	223	170	455	28	0.90	2.5	37.5	ZG 1 - 71 - 4	63	
18.5	112	223	170	455	28		2.75	29.5	ZG 1 - 71 - 4	80	
16.5	100	211	155	410	22		2.0	23	ZG 0 - 71 - 4	100	
18.5	112	223	170	455	28	0.90	4.4	24.5	ZG 1 - 71 - 4	100	
16.5	100	211	155	410	22	0.90	2.8	18.5	ZG 0 - 71 - 4	125	
18.5	112	223	170	455	28		4.9	19.5	ZG 1 - 71 - 4	125	
16.5	100	211	155	410	22		2.8	14.6	ZG 0 - 71 - 4	160	
18.5	112	223	170	455	28		5.5	14.9	ZG 1 - 71 - 4	160	
16.5	100	211	155	410	22		4.0	11.5	ZG 0 - 71 - 4	200	
16.5	100	211	155	410	22		4.0	9.07		250	
16.5	100	211	155	410	22		4.0	7.4		315	
16.5	100	211	155	410	22		4.0	5.76		400	
29	132	245	205	530	32	1.5	1.0	228	ZG 2 - 80 - 8	16	0.5 (0.37)
44	160	271	245	600	48		2.0	221	ZG 3 - 80 - 8	16	
27.5	132	245	205	530	32	1.4	1.0	172	ZG 2 - 80 - 6	20	
42.5	160	271	245	600	48		2.24	166	ZG 3 - 80 - 6	20	
27.5	132	245	205	530	32		1.12	134	ZG 2 - 80 - 6	25	
42.5	160	271	245	600	48		2.24	134	ZG 3 - 80 - 6	25	
19.5	112	223	170	480	28	1.2	1.0	103	ZG 1 - 71 - 4	31.5	
25.5	132	245	205	530	32		2.0	116	ZG 2 - 71 - 4	31.5	
19.5	112	223	170	480	28		1.12	80.8	ZG 1 - 71 - 4	40	
25.5	132	245	205	530	32		2.0	91.2	ZG 2 - 71 - 4	40	
19.5	112	223	170	480	28		1.25	67.2	ZG 1 - 71 - 4	50	
25.5	132	245	205	530	32		2.0	72.7	ZG 2 - 71 - 4	50	
19.5	112	223	170	480	28	1.2	2.0	56.0	ZG 1 - 71 - 4	63	
19.5	112	223	170	480	28		2.0	43.9	ZG 1 - 71 - 4	80	
19.5	112	223	170	480	28	1.2	2.5	36.5	ZG 1 - 71 - 4	100	
17.5	100	211	155	435	22	1.2	2.0	28.0	ZG 0 - 71 - 4	125	
19.5	112	223	170	480	28		4.0	29.1	ZG 1 - 71 - 4	125	
17.5	100	211	155	410	22		2.0	21.9	ZG 0 - 71 - 4	160	
20	112	223	170	455	28		4.0	22.2	ZG 1 - 71 - 4	160	
17.5	100	211	155	410	22		3.55	17.0	ZG 0 - 71 - 4	200	
17.5	100	211	155	410	22		4.0	13.5		250	
17.5	100	211	155	410	22		4.0	11.0		315	
17.5	100	211	155	410	22		4.0	8.58		400	
46	160	271	245	600	78	2.0	1.12	328	ZG 3 - 90 - 8	16	0.75 (0.55)
70	200	310	300	690	60		2.24	315	ZG 4 - 90 - 8	16	
29	132	245	205	530	32	1.8	1.0	255	ZG 2 - 80 - 6	20	
44	160	271	245	600	48		2.0	247	ZG 3 - 80 - 6	20	
29	132	245	205	530	32		1.0	200	ZG 2 - 80 - 6	25	
44	160	271	245	600	48		2.0	199	ZG 3 - 80 - 6	25	

وزن	ارتفاع از وسط شافت	ارتفاع	عرض	طول	قطر شافت	آمپر	ضریب کار	گشتاور خروجی	تیب گیربکس	دور در دقیقه	اسب HP کیلووات (KW)	
Kg	h	h31	b11	L30	d1	A	s.f	Nm	TYPE	n1 ↓ n2		
28	132	245	205	530	32	1.5	1.0	171	ZG 2 - 80 - 4	31.5	0.75 (0.55)	
43	160	271	245	600	48		2.24	165	ZG 3 - 80 - 4	31.5		
28	132	245	205	530	32		1.25	133	ZG 2 - 80 - 4	40		
43	160	271	245	600	48		2.5	133	ZG 3 - 80 - 4	40		
28	132	245	205	530	32		1.12	106	ZG 2 - 80 - 4	50		
43	160	271	245	600	48		2.5	108	ZG 3 - 80 - 4	50		
22	112	232	170	480	28	1.5	1.12	82.0	ZG 1 - 80 - 4	63	1.0 (0.75)	
28	132	245	205	530	32		2.2	82.6	ZG 2 - 80 - 4	63		
22	112	232	170	480	28		1.25	64.3	ZG 1 - 80 - 4	80		
28	132	245	205	530	32		2.5	64.8	ZG 2 - 80 - 4	80		
22	112	232	170	480	28	1.5	2.0	53.5	ZG 1 - 80 - 4	100		
28	132	245	205	530	32		4.0	51.6	ZG 2 - 80 - 4	100		
22	112	232	170	480	28	1.5	2.24	42.7	ZG 1 - 80 - 4	125		
28	132	245	205	530	32		4.5	42.0	ZG 2 - 80 - 4	125		
22	112	232	170	480	28		2.5	32.5	ZG 1 - 80 - 4	160		
28	132	245	205	530	32		5.0	32.7	ZG 2 - 80 - 4	160		
20	100	220	155	435	22		2.5	24.9	ZG 0 - 80 - 4	200		
22	112	232	170	480	28		3.55	25.5	ZG 1 - 80 - 4	200		
20	100	220	155	435	22		2.8	19.8	ZG 0 - 80 - 4	250		
22	112	232	170	480	28		4.5	21.2	ZG 1 - 80 - 4	250		
20	100	220	155	435	22		3.15	16.2	ZG 0 - 80 - 4	315		
22	112	232	170	480	28		4.5	16.9	ZG 1 - 80 - 4	315		
20	100	220	155	435	22		3.55	12.6	ZG 0 - 80 - 4	400		
22	112	232	170	480	28		4.5	12.9	ZG 1 - 80 - 4	400		
51	160	288	245	680	48	2.6	1.0	422	ZG 3 - 100 - 8	16		1.0 (0.75)
76	200	327	300	765	60		2.0	423	ZG 4 - 100 - 8	16		
46	160	278	245	635	48	2.3	1.12	332	ZG 3 - 90 - 6	20		
71	200	317	300	725	60		2.24	318	ZG 4 - 90 - 6	20		
46	160	278	245	635	48		1.12	269	ZG 3 - 90 - 6	25		
71	200	317	300	725	60		2.24	257	ZG 4 - 90 - 6	25		
29	132	245	205	530	32	2.2	1.0	232	ZG 2 - 80 - 4	31.5		
44	160	271	245	600	48		2.0	224	ZG 3 - 80 - 4	31.5		
29	132	245	205	530	32		1.0	182	ZG 2 - 80 - 4	40		
44	160	271	245	600	48		2.0	181	ZG 3 - 80 - 4	40		
29	132	245	205	530	32		1.0	145	ZG 2 - 80 - 4	50		
44	160	271	245	600	48		2.0	148	ZG 3 - 80 - 4	50		
23	112	232	170	480	28	2.2	1.0	112	ZG 1 - 80 - 4	63		
29	132	245	205	530	32		2.0	113	ZG 2 - 80 - 4	63		
23	112	232	170	480	28		1.0	87.8	ZG 1 - 80 - 4	80		
29	132	245	205	530	32		2.24	88.4	ZG 2 - 80 - 4	80		
23	112	232	170	480	28	2.2	1.25	73	ZG 1 - 80 - 4	100		
29	132	245	205	530	32		2.24	70.4	ZG 2 - 80 - 4	100		
23	112	232	170	480	28	2.2	2.0	58.2	ZG 1 - 80 - 4	125		
29	132	245	205	530	32		4.0	57.4	ZG 2 - 80 - 4	125		
23	112	232	170	480	28		2.0	44.3	ZG 1 - 80 - 4	160		
29	132	245	205	530	32		4.0	44.7	ZG 2 - 80 - 4	160		
23	112	232	170	480	28		2.8	34.8	ZG 1 - 80 - 4	200		

وزن	ارتفاع از وسط شافت	ارتفاع	عرض	طول	قطر شافت	آمپر	ضریب کار	گشتاور خروجی	تیب گیربکس	دور در دقیقه	اسب HP کیلووات (KW)
Kg	h	h31	b11	L30	d1	A	s.f	Nm	TYPE	n1 ↓ n2 ↓	
23	112	232	170	480	28	2.2	3.15	28.9	ZG 1 - 80 - 4	250	1 (0.75)
23	112	232	170	480	28		31.5	23.0	ZG 1 - 80 - 4	315	
23	112	232	170	480	28		31.5	17.5	ZG 1 - 80 - 4	400	
79	200	327	300	765	60	3.7	1.12	621	ZG 4 - 100 - 8	16	1.50 (1.1)
130	250	374	370	830	75		2.2	631	ZG 5 - 100 - 8	16	
48	160	278	245	635	48	3.35	1.0	488	ZG 3 - 90 - 6	20	
73	200	317	300	725	60		2.0	467	ZG 4 - 90 - 6	20	
48	160	278	245	635	48		1.0	394	ZG 3 - 90 - 6	25	
73	200	317	300	725	60		2.0	377	ZG 4 - 90 - 6	25	
46.5	160	278	245	635	48	2.85	1.12	322	ZG 3 - 90 - 4	31.5	
71.5	200	317	300	725	60		2.24	308	ZG 4 - 90 - 4	31.5	
46.5	160	278	245	635	48		1.25	260	ZG 3 - 90 - 4	40	
71.54	200	317	300	725	60		2.5	249	ZG 4 - 90 - 4	40	
6.5	160	278	245	635	48		1.25	212	ZG 3 - 90 - 4	50	
71.5	200	317	300	725	60		2.5	203	ZG 4 - 90 - 4	50	
31.5	132	252	205	565	32	2.85	1.0	162	ZG 2 - 90 - 4	63	
46.5	160	278	245	635	48		2.24	158	ZG 3 - 90 - 4	63	
31.5	132	252	205	565	32		1.25	126	ZG 2 - 90 - 4	80	
46.5	160	278	245	635	48		2.8	128	ZG 3 - 90 - 4	80	
25.5	112	240	170	515	28	2.85	1.0	105	ZG 1 - 90 - 4	100	
31.5	132	252	205	565	32		2.0	101	ZG 2 - 90 - 4	100	
46.5	160	278	245	635	48		3.55	104	ZG 3 - 90 - 4	100	
25.5	112	240	170	515	28	2.85	1.12	83.5	ZG 1 - 90 - 4	125	
31.5	132	252	205	565	32		2.24	82.4	ZG 2 - 90 - 4	125	
46.5	160	278	245	635	48		4.0	81.6	ZG 3 - 90 - 4	125	
25.5	112	240	170	515	28		1.25	63.5	ZG 1 - 90 - 4	160	
31.5	132	252	205	565	32		2.5	64.1	ZG 2 - 90 - 4	160	
46.5	160	278	245	635	48		4.5	65.2	ZG 3 - 90 - 4	160	
25.5	112	240	170	515	28		1.8	49.9	ZG 1 - 90 - 4	200	
31.5	132	252	205	565	32		3.55	49.6	ZG 2 - 90 - 4	200	
25.5	112	240	170	515	28		2.24	41.5	ZG 1 - 90 - 4	250	
31.5	132	252	205	565	32		3.55	39.5	ZG 2 - 90 - 4	250	
25.5	112	240	170	515	28		2.24	33.1	ZG 1 - 90 - 4	315	
31.5	132	252	205	565	32		3.55	32.2	ZG 2 - 90 - 4	315	
25.5	112	240	170	515	28		2.24	25.2	ZG 1 - 90 - 4	400	
31.5	132	252	205	565	32		3.55	25.0	ZG 2 - 90 - 4	400	
83	200	370	300	800	60	4.9	1.0	846	ZG 4 - 112 - 8	16	2.0 (1.5)
134	250	417	370	880	75		2.0	861	ZG 5 - 112 - 8	16	
80	200	327	300	765	60	4.4	1.12	627	ZG 4 - 100 - 6	20	
131	250	374	370	830	75		2.0	638	ZG 5 - 100 - 6	20	
80	200	327	300	765	60		1.12	506	ZG 4 - 100 - 6	25	
131	250	374	370	830	75		2.0	515	ZG 5 - 100 - 6	25	
48	160	278	245	635	48	4.0	1.0	437	ZG3 - 90 - 4	31.5	
73	200	317	300	725	60		2.0	423	ZG4 - 90 - 4	31.5	
48	160	278	245	635	48		1.0	354	ZG3 - 90 - 4	40	
73	200	317	300	725	60		2.0	342	ZG4 - 90 - 4	40	
48	160	278	245	635	48		1.0	288	ZG3 - 90 - 4	50	

وزن	ارتفاع از وسط شافت	ارتفاع	عرض	طول	قطر شافت	آمپر	ضریب کار	گشتاور خروجی	تیب گیربکس	دور در دقیقه	اسب HP کیلووات (KW)
Kg	h	h31	b11	L30	d1	A	s.f	Nm	TYPE	n1 ↓ n2 ↓	
73	200	317	300	725	60	4.0	2.0	279	ZG 4 - 90 - 4	50	2.0 (1.5)
33	132	252	205	565	32	4.0	1.0	220	ZG 2 - 90 - 4	63	
48	160	278	245	635	48		2.0	217	ZG 3 - 90 - 4	63	
33	132	252	205	565	32		1.12	172	ZG 2 - 90 - 4	80	
48	160	278	245	635	48		2.24	175	ZG 3 - 90 - 4	80	
33	132	252	205	565	32	4.0	1.12	137	ZG 2 - 90 - 4	100	
48	160	278	245	635	48		2.5	143	ZG 3 - 90 - 4	100	
27	112	240	170	515	28	4.0	1.0	114	ZG 1 - 90 - 4	125	
33	132	252	205	565	32		2.0	113	ZG 2 - 90 - 4	125	
48	160	278	245	635	48		3.55	112	ZG 3 - 90 - 4	125	
27	112	240	170	515	28		1.0	86.4	ZG 1 - 90 - 4	160	
33	132	252	205	565	32		2.0	88	ZG 2 - 90 - 4	160	
48	160	278	245	635	48		3.55	89.5	ZG 3 - 90 - 4	160	
27	112	240	170	515	28		1.4	69.5	ZG 1 - 90 - 4	200	
33	132	252	205	565	32		2.8	68.1	ZG 2 - 90 - 4	200	
27	112	240	170	515	28		1.6	57.8	ZG 1 - 90 - 4	250	
33	132	252	205	565	32		2.8	54.2	ZG 2 - 90 - 4	250	
27	112	240	170	515	28		1.6	46.1	ZG 1 - 90 - 4	315	
33	132	252	205	565	32		2.8	44.2	ZG 2 - 90 - 4	315	
27	112	240	170	515	28		1.6	35.1	ZG 1 - 90 - 4	400	
33	132	252	205	565	32		2.8	34.4	ZG 2 - 90 - 4	400	
146	250	437	370	935	75	6.2	1.0	1245	ZG 5 -132- 8	16	3.0 (2.2)
231	315	495	450	1036	90		2.0	1226	ZG 6 -132- 8	16	
87	200	370	300	800	60	6.2	1.0	919	ZG 4 -112- 6	20	
138	250	417	370	880	75		1.8	935	ZG 5 -112- 6	20	
87	200	370	300	800	60		1.0	742	ZG 4 -112- 6	25	
138	250	417	370	880	75		1.8	756	ZG 5 -112- 6	25	
77	200	327	300	765	60	5.25	1.12	610	ZG 4 -100- 4	31.5	
128	250	374	370	830	75		2.0	620	ZG 5 -100- 4	31.5	
77	200	327	300	765	60		1.25	492	ZG 4 -100- 4	40	
128	250	374	370	830	75		2.24	501	ZG 5 -100- 4	40	
77	200	324	300	765	60		1.25	401	ZG 4 -100- 4	50	
128	250	374	370	830	75		2.24	385	ZG 5 -100- 4	50	
52	160	288	245	680	48	5.25	1.12	313	ZG 3 -100- 4	63	
77	200	327	300	765	60		2.24	309	ZG 4 -100- 4	63	
52	160	288	245	680	48		1.4	252	ZG 3 -100- 4	80	
77	200	327	300	765	60		2.5	249	ZG 4 -100- 4	80	
37	132	262	205	595	32	5.25	1.0	200	ZG 2 -100- 4	100	
52	160	288	245	680	48		1.8	206	ZG 3 -100- 4	100	
77	200	327	300	765	60		3.15	203	ZG 4 -100- 4	100	
37	132	262	205	595	32	5.25	1.12	163	ZG 2 -100- 4	125	
52	160	288	245	680	48		2.0	161	ZG 3 -100- 4	125	
77	200	327	300	765	60		4.0	159	ZG 4 -100- 4	125	
37	132	262	205	595	32		1.25	126	ZG 2 -100- 4	160	
52	160	288	245	680	48		2.24	129	ZG 3 -100- 4	160	
77	200	327	300	765	60		4.0	127	ZG 4 -100- 4	160	
37	132	262	205	595	32		1.8	98.1	ZG 2 -100- 4	200	

وزن	ارتفاع از وسط شافت	ارتفاع	عرض	طول	قطر شافت	آمپر	ضریب کار	گشتاور خروجی	تیپ گیربکس	دور در دقیقه	اسب HP کیلووات (KW)
Kg	h	h31	b11	L30	d1	A	s.f	Nm	TYPE	n1 ↓ n2	
37	132	262	205	565	32	5.25	1.8	78.2	ZG 2 -100- 4	250	3.0 (2.2)
37	132	262	205	565	32		1.8	63.7		315	
37	132	262	205	565	32		1.8	49.6		400	
154	250	437	370	935	75	8.4	1.0	1707	ZG 5 -132- 8	16	4.0 (3.0)
239	315	437	450	1036	90		1.8	1672	ZG 6 -132- 8	16	
152	250	937	370	935	75	7.5	1.0	1265	ZG 5 -132- 6	20	
237	315	495	450	1036	90		2.0	1232	ZG 6 -100- 6	20	
152	250	937	370	935	75		1.12	1020	ZG 5 -100- 6	25	
237	315	495	450	1036	90		2.0	1037	ZG 6 -100- 6	25	
80	200	327	300	765	60	7.5	1.0	828	ZG 4 -100- 4	31.5	
131	250	374	370	830	75		1.8	843	ZG 5 -100- 4	31.5	
80	200	327	300	765	60		1.0	669	ZG 4 -100- 4	40	
131	250	374	370	830	75		2.0	681	ZG 5 -100- 4	40	
80	200	327	300	765	60		1.0	545	ZG 4 -100- 4	50	
131	250	374	370	830	75		2.0	523	ZG 5 -100- 4	50	
55	160	288	245	680	48	7.5	1.0	425	ZG 3 -100- 4	63	
80	200	327	300	765	60		1.8	420	ZG 4 -100- 4	63	
55	160	288	245	680	48		1.12	343	ZG 3 -100- 4	80	
80	200	327	300	765	60		2.0	339	ZG 4 -100- 4	80	
55	160	240	245	680	48	7.5	1.25	279	ZG 3 -100- 4	100	
80	200	252	300	765	60		2.24	276	ZG 4 -100- 4	100	
55	160	288	245	680	48	7.5	1.8	219	ZG 3 -100- 4	125	
80	200	327	300	765	60		3.55	216	ZG 4 -100- 4	125	
55	160	288	245	680	48		1.8	175	ZG 3 -100- 4	160	
80	200	327	300	765	60		3.55	173	ZG 4 -100- 4	160	
55	160	288	245	680	48		2.8	133	ZG 3 -100- 4	200	
55	160	288	245	680	48		3.15	108		250	
55	160	288	245	680	48		3.55	85.0		315	
55	160	288	245	680	48		3.15	67.9		400	
260	315	538	450	1135	90	10.0	1.12	2197	ZG 6 -160- 8	16	5.5 (4.0)
415	400	618	570	1300	100		2.24	2197	ZG 7 -160- 8	16	
157	250	437	370	935	75	9.7	1.0	1687	ZG 5 -132- 6	20	
242	315	495	450	1026	90		1.8	1642	ZG 6 -132- 6	20	
157	250	437	370	935	75		1.0	1363	ZG 5 -132- 6	25	
242	315	495	450	1026	90		2.24	1382	ZG 6 -132- 6	25	
140	250	417	370	880	75	8.8	1.12	1118	ZG 5 -112- 4	31.5	
225	315	475	450	955	90		2.24	1091	ZG 6 -112- 4	31.5	
140	250	417	370	880	75		1.25	908	ZG 5 -112- 4	40	
225	315	475	450	955	90		2.24	918	ZG 6 -112- 4	40	
140	250	417	370	880	75		1.25	697	ZG 5 -112- 4	50	
225	315	475	450	955	90		2.24	707	ZG 6 -112- 4	50	
89	200	370	300	880	60	8.8	1.25	559	ZG 4 -112- 4	63	
140	250	417	370	880	75		2.24	567	ZG 5 -112- 4	63	
89	200	370	300	880	60		1.4	451	ZG 4 -112- 4	80	
140	250	417	370	880	75		2.5	458	ZG 5 -112- 4	80	
64	160	331	245	718	48	8.8	1.0	373	ZG 3 -112- 4	100	
89	200	370	300	800	60		1.8	368	ZG 4 -112- 4	100	

وزن	ارتفاع از وسط شافت	ارتفاع	عرض	طول	قطر شافت	آمپر	ضریب کار	گشتاور خروجی	تیپ گیربکس	دور در دقیقه	اسب HP کیلووات (KW)
Kg	h	h31	b11	L30	d1	A	s.f	Nm	TYPE	n1 ↓ n2	
140	250	417	370	880	75	8.8	3.55	352	ZG 5 - 112 - 4	100	5.5 (4.0)
64	160	331	245	718	48	8.8	1.12	292	ZG 3 - 112 - 4	125	
89	200	370	300	800	60		2.24	289	ZG 4 - 112 - 4	125	
140	250	417	370	880	75		4.0	294	ZG 5 - 112 - 4	125	
64	160	331	245	718	48		1.25	233	ZG 3 - 112 - 4	160	
89	200	370	300	800	60		2.24	231	ZG 4 - 112 - 4	160	
140	250	417	370	800	75		4.5	224	ZG 5 - 112 - 4	160	
64	160	331	245	718	48		2.24	177	ZG 3 - 112 - 4	200	
64	160	331	245	718	48		2.4	145		250	
64	160	331	245	718	48		2.5	113		315	
64	160	331	245	718	48		2.5	90.6		400	
273	314	538	450	1135	90	13.5	1.0	3020	ZG 6 - 160 - 8	16	7.5 (5.5)
428	400	618	570	1300	100		2.0	3022	ZG 7 - 160 - 8	16	
248	315	538	450	1026	90	13.1	1.12	2226	ZG 6 - 132 - 6	20	
403	400	618	570	1190	100		2.24	2235	ZG 7 - 132 - 6	20	
248	315	538	450	1026	90		1.12	1873	ZG 6 - 132 - 6	25	
403	400	618	570	1190	100		2.24	1881	ZG 7 - 132 - 6	25	
153	250	437	370	935	75	12.2	1.0	1540	ZG 5 - 132 - 4	31.5	
238	315	538	450	1026	90		2.0	1500	ZG 6 - 132 - 4	31.5	
153	250	437	370	935	75		1.12	1245	ZG 5 - 132 - 4	40	
238	315	538	450	1026	90		2.0	1263	ZG 6 - 132 - 4	40	
153	250	437	370	935	75		1.14	955	ZG 5 - 132 - 4	50	
238	315	538	450	1026	90		2.0	973	ZG 6 - 132 - 4	50	
102	200	390	300	850	60	12.2	1.0	766	ZG 4 - 132 - 4	63	
153	250	437	370	935	75		2.0	780	ZG 5 - 132 - 4	63	
102	200	390	300	850	60		1.12	619	ZG 4 - 132 - 4	80	
153	250	437	370	935	75		2.24	630	ZG 5 - 132 - 4	80	
102	200	390	300	850	60	12.2	1.25	504	ZG 4 - 132 - 4	100	
153	250	437	370	935	75		2.5	484	ZG 5 - 132 - 4	100	
102	200	390	300	850	60	12.2	2.0	397	ZG 4 - 132 - 4	125	
153	250	437	370	935	75		3.15	405	ZG 5 - 132 - 4	125	
102	200	390	300	850	60		2.0	317	ZG 4 - 132 - 4	160	
153	250	437	370	935	75		3.15	308	ZG 5 - 132 - 4	160	
102	200	390	300	850	60		2.8	244	ZG 4 - 132 - 4	200	
102	200	390	300	850	60		2.8	199	ZG 4 - 132 - 4	250	
78	160	351	245	760	48		2.0	155	ZG 3 - 132 - 4	315	
102	200	390	300	850	60		4.0	156	ZG 4 - 132 - 4	315	
78	160	351	245	760	48		1.8	124	ZG 3 - 132 - 4	400	
102	200	390	300	850	60		4.0	124	ZG 4 - 132 - 4	400	
445	400	618	570	1300	100	19.2	1.25	4060	ZG 7 - 160 - 8	16	10.0 (7.5)
275	315	538	450	1135	90	17.4	1.0	3040	ZG 6 - 160 - 6	20	
430	400	618	570	1300	100		2.0	3047	ZG 7 - 160 - 6	20	
275	315	538	450	1135	90		1.0	2560	ZG 6 - 160 - 6	25	
430	400	618	570	1300	100		2.0	2565	ZG 7 - 160 - 6	25	
247	315	495	450	1026	90	16.5	1.25	2030	ZG 6 - 132 - 4	31.5	
430	400	575	570	1190	100		2.24	2032	ZG 7 - 132 - 4	31.5	
247	315	495	450	1026	90		1.25	1706	ZG 6 - 132 - 4	40	

وزن	ارتفاع از وسط شافت	ارتفاع	عرض	طول	قطر شافت	آمپر	ضریب کار	گشتاور خروجی	تیب گیربکس	دور در دقیقه	اسب HP کیلووات (KW)
Kg	h	h31	b11	L30	d1	A	s.f	Nm	TYPE	n1 ↓ n2	
430	400	575	570	1190	100	16.5	2.5	1710	ZG 7 - 132 - 4	40	10.0 (7.5)
247	315	495	450	1026	90		1.25	1314	ZG 6 - 132 - 4	50	
430	400	575	570	1190	100		2.5	1317	ZG 7 - 132 - 4	50	
162	250	437	370	935	75	16.5	1.25	1049	ZG 5 - 132 - 4	63	
247	315	495	450	1026	90		2.24	1063	ZG 6 - 132 - 4	63	
162	250	437	370	935	75		1.4	853	ZG 5 - 132 - 4	80	
247	315	495	450	1026	90		2.8	895	ZG 6 - 132 - 4	80	
111	200	390	300	850	60	16.5	1.0	685	ZG 4 - 132 - 4	100	
162	250	437	370	935	75		2.0	655	ZG 5 - 132 - 4	100	
247	315	495	450	1026	90		3.15	689	ZG 6 - 132 - 4	100	
111	200	390	300	850	60	16.5	1.25	536	ZG 4 - 132 - 4	125	
162	250	437	370	935	75		2.24	548	ZG 5 - 132 - 4	125	
247	315	495	450	1026	90		3.55	562	ZG 6 - 132 - 4	125	
111	200	390	300	850	60		1.25	429	ZG 4 - 132 - 4	160	
162	250	437	370	935	75		2.5	418	ZG 5 - 132 - 4	160	
247	315	495	450	1026	90		3.55	431	ZG 6 - 132 - 4	160	
111	200	390	300	850	60		2.0	331	ZG 4 - 132 - 4	200	
162	250	437	370	935	75		4.0	341	ZG 5 - 132 - 4	200	
111	200	390	300	850	60		2.0	270	ZG 4 - 132 - 4	250	
162	250	437	370	935	75		4.5	262	ZG 5 - 132 - 4	250	
111	200	390	300	850	60		2.8	211	ZG 4 - 132 - 4	315	
162	250	437	370	935	75		4.5	219	ZG 5 - 132 - 4	315	
111	200	390	300	850	60		2.8	169	ZG 4 - 132 - 4	400	
162	250	437	370	935	75		4.5	167	ZG 5 - 132 - 4	400	
447	400	618	570	100	100	25.5	1.0	5953	ZG 7 - 180 - 8	16	15.0 (11.0)
447	400	618	570	100	100	25.0	1.12	4442	ZG 7 - 160 - 6	20	
447	400	618	570	100	100		1.12	3736	ZG 7 - 160 - 6	25	
271	315	538	450	900	90	23.8	1.0	2971	ZG 6 - 160 - 4	31.5	
426	400	618	570	100	100		1.6	2980	ZG 7 - 160 - 4	31.5	
271	315	538	450	90	90		1.0	2501	ZG 6 - 160 - 4	40	
426	400	618	570	100	100		1.8	2508	ZG 7 - 160 - 4	40	
271	315	538	450	90	90		1.0	1932	ZG 6 - 160 - 4	50	
426	400	618	570	100	100		1.8	1932	ZG 7 - 160 - 4	50	
186	250	480	370	75	75	23.8	1.0	1550	ZG 5 - 160 - 4	63	
271	315	538	450	90	90		1.6	1560	ZG 6 - 160 - 4	63	
186	250	480	370	75	75		1.12	1245	ZG 5 - 160 - 4	80	
271	315	538	450	90	90		1.8	1313	ZG 6 - 160 - 4	80	
186	250	480	370	75	75	23.8	1.25	961	ZG 5 - 160 - 4	100	
271	315	538	450	90	90		2.0	1011	ZG 6 - 160 - 4	100	
135	200	430	300	60	60	23.8	1.0	787	ZG 4 - 160 - 4	125	
186	250	480	370	75	75		1.6	804	ZG 5 - 160 - 4	125	
271	315	538	450	90	90		2.8	825	ZG 6 - 160 - 4	125	
135	200	430	300	60	60		1.0	629	ZG 4 - 160 - 4	160	
186	250	480	370	75	75		1.6	612	ZG 5 - 160 - 4	160	
271	315	538	450	90	90		2.8	633	ZG 6 - 160 - 4	160	
135	200	430	300	60	60		1.5	484	ZG 4 - 160 - 4	200	
186	250	480	370	75	75		2.5	500	ZG 5 - 160 - 4	200	

وزن	ارتفاع از وسط شافت	ارتفاع	عرض	طول	قطر شافت	آمپر	ضریب کار	گشتاور خروجی	تیب گیربکس	دور در دقیقه	اسب HP کیلووات (KW)
Kg	h	h31	b11	L30	d1	A	s.f	Nm	TYPE	n1 ↓ n2 ↓	
135	200	430	300	960	60	23.8	1.5	395	ZG 4 - 160 - 4	250	15.0 (11.0)
186	250	480	370	1030	75		3.15	384	ZG 5 - 160 - 4	250	
135	200	430	300	960	60		2.0	309	ZG 4 - 160 - 4	315	
186	250	480	370	1030	75		3.15	322	ZG 5 - 160 - 4	315	
135	200	430	300	960	60		2.0	247	ZG 4 - 160 - 4	400	
186	250	480	370	1030	75		3.15	245	ZG 5 - 160 - 4	400	
520	400	636	570	1330	100	34.0	1.0	6060	ZG 7 - 180 - 6	20	20.0 (15.0)
520	400	636	570	1330	100		1.0	5099	ZG 7 - 180 - 6	25	
445	400	618	570	1300	100	32.0	1.12	4030	ZG 7 - 160 - 4	31.5	
445	400	618	570	1300	100		1.25	3393		40	
445	400	618	570	1300	100		1.25	2618		50	
290	315	538	450	1135	90	32.0	1.12	2108	ZG 6 - 160 - 4	63	
445	400	618	570	1300	100		2.0	2112	ZG 7 - 160 - 4	63	
290	315	538	450	1135	90		1.4	1775	ZG 6 - 160 - 4	80	
445	400	618	570	1300	100		2.0	1778	ZG 7 - 160 - 4	80	
205	250	480	370	1030	75	32.0	1.0	1294	ZG 5 - 160 - 4	100	
290	315	538	450	1135	90		1.6	1369	ZG 6 - 160 - 4	100	
445	400	618	570	1300	100		2.4	1369	ZG 7 - 160 - 4	100	
205	215	480	370	1030	75	32.0	1.12	1088	ZG 5 - 160 - 4	125	
290	315	538	450	1135	90		1.8	1117	ZG 6 - 160 - 4	125	
445	400	618	570	1300	100		2.8	1117	ZG 7 - 160 - 4	125	
205	215	480	370	1030	75		1.25	829	ZG 5 - 160 - 4	160	
290	315	538	450	1135	90		1.8	857	ZG 6 - 160 - 4	160	
445	400	618	570	1300	100		2.8	857	ZG 7 - 160 - 4	160	
205	215	480	370	1030	75		2.0	676	ZG 5 - 160 - 4	200	
290	315	538	450	1135	90		3.55	700	ZG 6 - 160 - 4	200	
205	215	480	370	1030	75		2.4	519	ZG 5 - 160 - 4	250	
290	315	538	450	1135	90		3.55	540	ZG 6 - 160 - 4	250	
205	215	480	370	1030	75		2.4	434	ZG 5 - 160 - 4	315	
290	315	538	450	1135	90		3.55	440	ZG 6 - 160 - 4	315	
205	215	480	370	1030	75		2.4	331	ZG 5 - 160 - 4	400	
290	315	538	450	1135	90		3.55	338	ZG 6 - 160 - 4	400	
510	400	636	570	1330	100	35.9	1.0	4942	ZG 7 - 180 - 4	31.5	25.0 (18.5)
510	400	636	570	1330	100		1.12	4159		40	
510	400	636	570	1330	100		1.12	3207		50	
355	315	556	450	1165	90	35.9	1.0	2579	ZG 6 - 180 - 4	63	
510	400	636	570	1330	100		1.8	2587	ZG 7 - 180 - 4	63	
355	315	556	450	1165	90		1.12	2177	ZG 6 - 180 - 4	80	
510	400	636	570	1330	100		1.8	2177	ZG 7 - 180 - 4	80	
355	315	556	450	1165	90	35.9	1.25	1677	ZG 6 - 180 - 4	100	
510	400	636	570	1330	100		1.8	1677	ZG 7 - 180 - 4	100	
270	250	480	370	1060	75	35.9	1.0	1334	ZG 5 - 180 - 4	125	
355	315	556	450	1165	90		1.6	1368	ZG 6 - 180 - 4	125	
510	400	636	570	1330	100		2.4	1368	ZG 7 - 180 - 4	125	
270	250	480	370	1060	75		1.0	1010	ZG 5 - 180 - 4	160	
355	315	556	450	1165	90		1.6	1050	ZG 6 - 180 - 4	160	
510	400	636	570	1330	100		2.4	1050	ZG 7 - 180 - 4	160	

وزن	ارتفاع از وسط شافت	ارتفاع	عرض	طول	قطر شافت	آمپر	ضریب کار	گشتاور خروجی	تیب گیربکس	دور در دقیقه	اسب HP کیلووات (KW)
Kg	h	h31	b11	L30	d1	A	s.f	Nm	TYPE	n1 ↓ n2	
270	250	480	370	1060	75	3.59	1.6	833	ZG 5 - 180 - 4	200	25.0 (18.5)
355	315	556	450	1165	90		2.5	858	ZG 6 - 180 - 4	200	
270	250	480	370	1060	75		2.0	640	ZG 5 - 180 - 4	250	
355	315	556	450	1165	90		2.5	661	ZG 6 - 180 - 4	250	
270	250	480	370	1060	75		2.0	535	ZG 5 - 180 - 4	315	
355	315	556	450	1165	90		2.5	539	ZG 6 - 180 - 4	315	
270	250	480	370	1060	75		2.0	408	ZG 5 - 180 - 4	400	
355	315	556	450	1165	90		2.5	414	ZG 6 - 180 - 4	400	
530	400	636	570	1330	100	4.25	1.4	3069	ZG 7 - 180 - 4	63	30.0 (22.0)
530	400	636	570	1330	100		1.4	2579		80	
375	315	556	450	1165	90	4.25	1.12	1981	ZG 6 - 180 - 4	100	
530	400	636	570	1330	100		1.6	1981	ZG 7 - 180 - 4	100	
375	315	556	450	1165	90	42.5	1.25	1618	ZG 6 - 180 - 4	125	
530	400	636	570	1330	100		1.8	1618	ZG 7 - 180 - 4	125	
375	315	556	450	1165	90		1.25	1245	ZG 6 - 180 - 4	160	
530	400	636	570	1330	100		1.8	1240	ZG 7 - 180 - 4	160	
375	315	556	450	1165	90		2.5	1017	ZG 6 - 180 - 4	200	
530	400	636	570	1330	100		4.5	1002	ZG 7 - 180 - 4	200	
375	315	556	450	1165	90		2.5	784	ZG 6 - 180 - 4	250	
530	400	636	570	1330	100		4.5	772	ZG 7 - 180 - 4	250	
375	315	556	450	1165	90		2.5	639	ZG 6 - 180 - 4	315	
530	400	636	570	1330	100		4.5	630	ZG 7 - 180 - 4	315	
375	315	556	450	1165	90		2.5	491	ZG 6 - 180 - 4	400	
530	400	636	570	1330	100		4.5	483	ZG 7 - 180 - 4	400	
580	400	675	570	1358	100	56.8	1.12	4178	ZG 7 - 200 - 4	63	40.0 (30.0)
580	400	675	570	1358	100		1.12	3520		80	
580	400	675	570	1358	100	56.8	1.12	2707	ZG 7 - 200 - 4	100	
425	315	595	450	1220	90	56.8	1.0	2206	ZG 6 - 200 - 4	125	
580	400	675	570	1358	100		1.5	2203	ZG 7 - 200 - 4	125	
425	315	595	450	1220	90		1.0	1696	ZG 6 - 200 - 4	160	
580	400	675	570	1358	100		1.5	1691	ZG 7 - 200 - 4	160	
425	315	595	450	1220	90		2.0	1392	ZG 6 - 200 - 4	200	
580	400	675	570	1358	100		3.15	1367	ZG 7 - 200 - 4	200	
425	315	595	450	1220	90		2.0	1072	ZG 6 - 200 - 4	250	
580	400	675	570	1358	100		3.15	1053	ZG 7 - 200 - 4	250	
425	315	595	450	1220	90		2.0	875	ZG 6 - 200 - 4	315	
580	400	675	570	1358	100		3.15	859	ZG 7 - 200 - 4	315	
425	315	595	450	1220	90		2.0	671	ZG 6 - 200 - 4	400	
580	400	675	570	1358	100		3.15	659	ZG 7 - 200 - 4	400	
635	400	690	450	1410	100	69.8	1.0	3334	ZG 7 - 225 - 4	100	
635	400	690	570	1410	100	69.8	1.12	2716	ZG 7 - 225 - 4	125	
635	400	690	570	1410	100		1.12	2089		160	
635	400	690	570	1410	100		2.8	1686		200	
635	400	690	570	1410	100		2.8	1299		250	
635	400	690	570	1410	100		2.8	1059		315	
635	400	690	570	1410	100		2.8	813		400	
660	400	690	570	1410	100	84.2	1.0	3305	ZG 7 - 225 - 4	125	60.0 (45.0)
660	400	690	570	1410	100		1.0	2540		160	
660	400	690	570	1410	100		2.24	2057		200	
660	400	690	570	1410	100		2.24	1585		250	
660	400	690	570	1410	100		2.24	1293		315	
660	400	690	570	1410	100		2.24	992		400	