



شرکت صنایع نوید موتور

پمپ سمنان انرژی

(گروه پمپیران)

الکتروپمپ‌های سیرکولاتور آبگرد

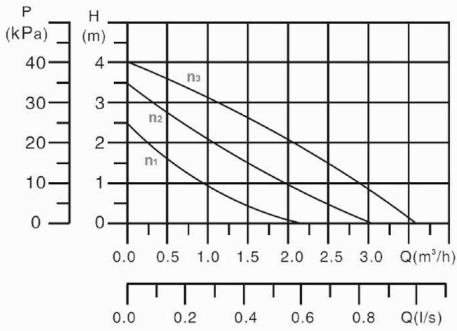


WET ROTOR CIRCULATION PUMPS

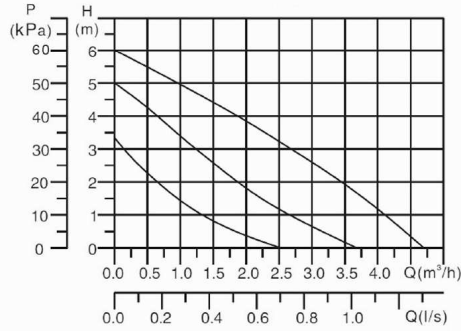
- سیستم‌های گرمایشی
- سیرکولاسیون آبگرم
- مطمئن و بدون سر و صدا
- نصب آسان
- کارائی بالا
- عدم نیاز به روغن‌کاری
- عمر طولانی
- کم مصرف
- بی‌نیاز از نگهداری
- گستره دمای سیال ۲+ الی ۱۱۰+ درجه سانتی‌گراد

مدحنی‌های همپوشانی الکتروپمپ‌ها

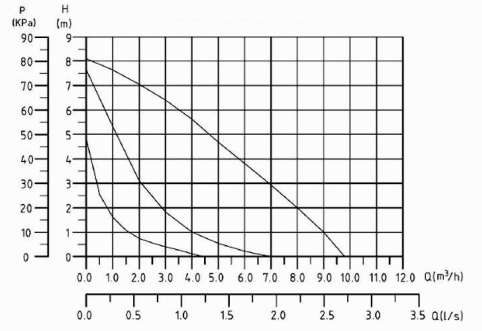
NM 25-40 & NM 32-40



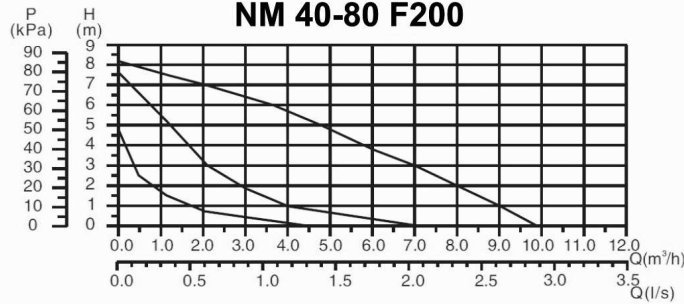
NM 25-60 & NM 32-60



NM 25-80 & NM 32-80

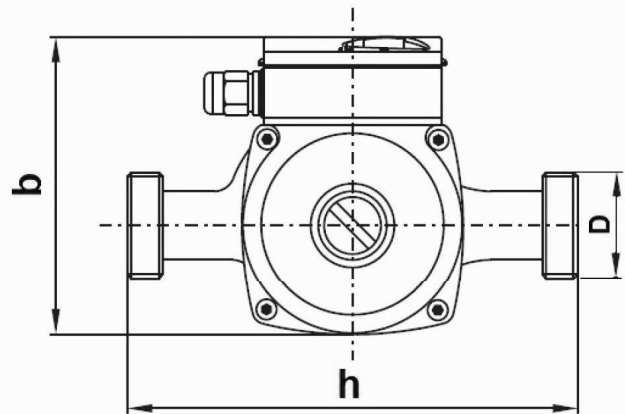
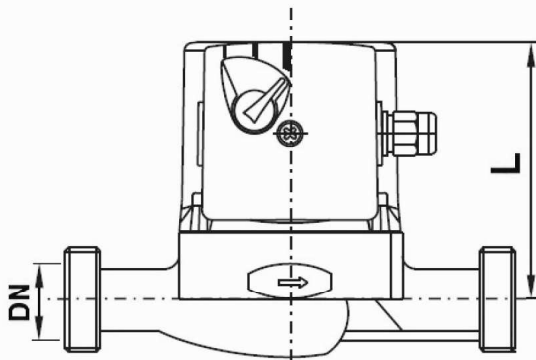


NM 40-80 F200



جدول مشخصات فنی و ابعادی الکتروپمپ‌ها

Circulator Pump		Pump Dimension					Electrical Data			Hydraulic Data		
Pump Type	Weight (Kg)	DN (Inch)	D (Inch)	b (mm)	h (mm)	L (mm)	IP	Curent (A) 1 Phase	Voltage (V)	Power (W)	Max Head (m)	Max Q (m3/h)
NM 25-40 130	3	1	1 1/2	130	130	105	44	0.15 / 0.22 / 0.28	220	32 / 50 / 65	4	2.82
NM 25-40 180	3	1	1 1/2	130	180	105	44	0.15 / 0.22 / 0.28	220	32 / 50 / 65	4	2.82
NM 25-60 130	3.2	1	1 1/2	130	130	105	44	0.25 / 0.35 / 0.45	220	55 / 70 / 100	6	3
NM 25-60 180	3.2	1	1 1/2	130	180	105	44	0.25 / 0.35 / 0.45	220	55 / 70 / 100	6	3
NM 25-80 180	5.5	1	1 1/2	150	180	130	44	0.60 / 0.85 / 1.1	220	135 / 190 / 245	8	6
NM 32-40 180	3.5	1 1/4	2	130	180	105	44	0.15 / 0.22 / 0.28	220	32 / 50 / 65	4	3.18
NM 32-60 180	3.8	1 1/4	2	130	180	105	44	0.25 / 0.35 / 0.45	220	55 / 70 / 100	6	3.48
NM 32-80 180	5.6	1 1/4	2	150	180	130	44	0.60 / 0.85 / 1.1	220	135 / 190 / 245	8	8
NM 40-80 F200	7.4	1 1/4	□ 90mm	150	200	130	44	0.60 / 0.85 / 1.1	220	135 / 190 / 245	8	8



تبریز، جاده آذر شهر، شهرک صنعتی شهید سلیمی، بلوک ۳۷/۲، قطعه ۱۱، تلفن: ۳۴۳۲۸۲۸۸، ۳۴۳۲۸۲۷۷، ۳۴۳۲۸۲۹۹ - فکس: ۳۴۳۲۸۲۹۹ - ۰۴۱

دفتر فروش تهران: ۷۷۵۲۵۷۰۸، ۷۷۵۲۵۷۰۹ - ۰۲۱

, Southern 3rd 30m St., Shahid Salimi Ind, Town Ship Azarshahr, Tabriz, Iran, Tel : (+98 41) 34328277, 34328288

Fax : (+98 41) 34328299 Sale Office : (+98 21) 77525708, 77525709