



دیگ چدنی شوفاژ MI3 (ام.آی.تری)

مدل S90

ظرفیت حرارتی ۳۰,۰۰۰ تا ۸۰,۰۰۰

کیلوکالری بر ساعت

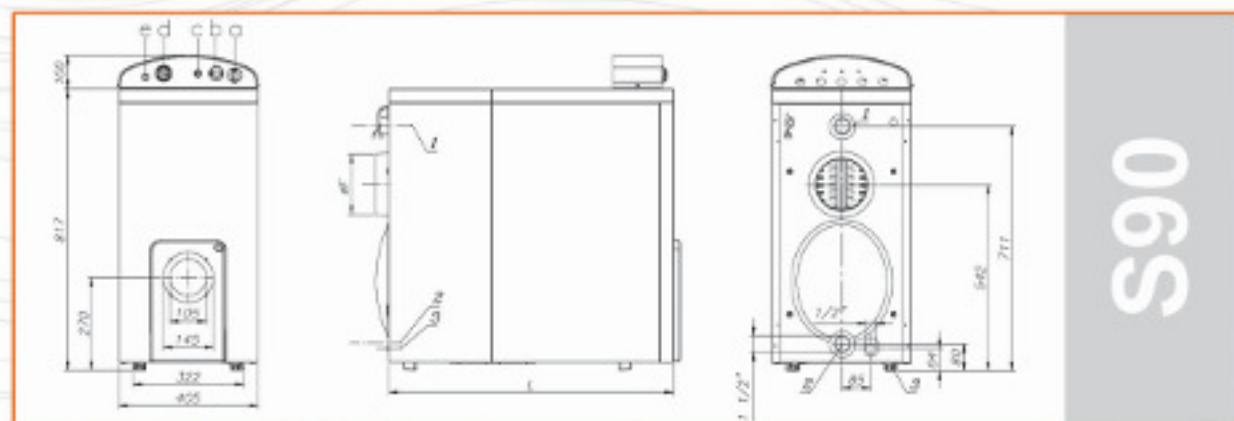


مدل دیگ	تعداد پره	ظرفیت ورودی		ظرفیت خروجی		فشار کاری	حجم آب داخل دیگ	افت فشار آب برای		حجم سدفقه احتراق	افت فشار خود	طول دیگ (L)	فشار دودکش (F)	وزن		
		Kcal/h	Kw	Kcal/h	Kw			ΔT: 10°C							ΔT: 20°C	
								mbar	lit						mbar	mbar
S90 - 03	3	33,300	38.7	30,000	34.9	4	14	1.8	-	20.15	0.2	428	180	147		
S90 - 04	4	44,400	51.6	40,000	46.5	4	17	4.2	1	28.21	0.2	528	180	179		
S90 - 05	5	55,500	64.5	50,000	58.1	4	20	7.2	1.6	36.27	0.2	628	180	211		
S90 - 06	6	66,600	77.5	60,000	69.8	4	23	11	2.3	52.39	0.2	728	180	243		
S90 - 07	7	77,700	90.4	70,000	81.4	4	26	15	3.3	60.45	0.2	828	180	275		
S90 - 08	8	88,800	103.3	80,000	93.0	4	29	20	4.5	68.51	0.2	928	180	307		



- 1: فلنج لوله خروجی (1 1/2")
- 2: فلنج لوله ورودی (1 1/2")
- 3: مجرای تخلیه اضطراری

- a. کلید انتخاب وضعیت
- b. دمای قابل تنظیم (0-90°C)
- c. دمای حد (100°C)
- d. فشارسنج-دماسنج (6bar, 120°C)
- e. چراغ هشدار دهنده



دیگ چدنی شوفاژ MI3 (ام.آی.تری)
مدل SUPER M90
 ظرفیت حرارتی ۹۰،۳۰۰ تا ۳۲۶،۸۰۰
 کیلو کالری بر ساعت

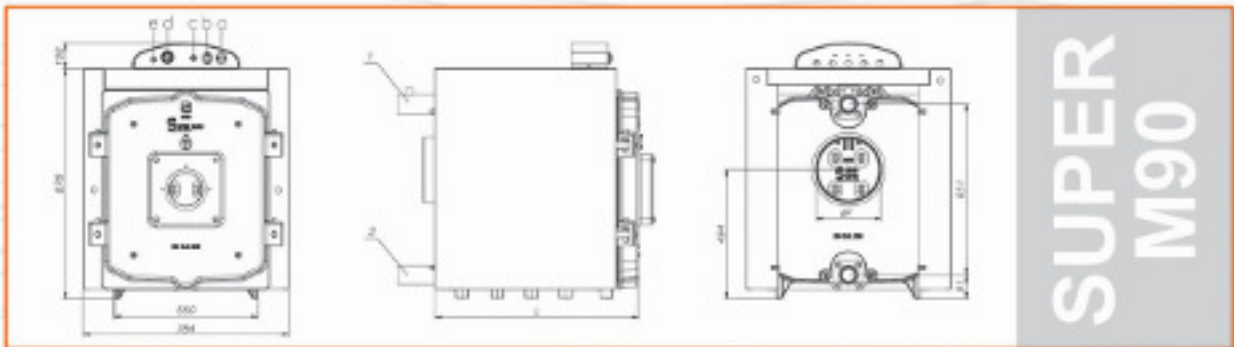


مدل دیگ	تعداد پره	ظرفیت ورودی		ظرفیت خروجی		فشار کاری	حجم آب داخل دیگ (لیتر)	حجم محفظه احتراق		افت فشار دود (mbar)	طول دیگ (L) (mm)	فشار دیگ (F) (mm)	وزن (Kg)
		Kcal/h	Kw	Kcal/h	Kw			عمق (mm)					
									قطر (mm)				
Super M90 - 04	4	98,900	115	90,300	105	4	58	370	450	0.4	649	250	388
Super M90 - 05	5	135,880	158	123,840	144	4	72	370	580	0.9	780	250	480
Super M90 - 06	6	173,720	202	158,240	184	4	86	370	715	1.6	911	250	562
Super M90 - 07	7	210,700	245	191,780	223	4	100	370	845	2	1042	250	644
Super M90 - 08	8	247,680	288	225,320	262	4	114	370	975	2.3	1173	250	726
Super M90 - 09	9	282,940	329	258,000	300	4	128	370	1105	3.3	1304	250	808
Super M90 - 10	10	324,220	377	292,400	340	4	142	370	1235	3.8	1435	250	890
Super M90 - 11	11	362,920	422	326,800	380	4	156	370	1365	4.4	1566	250	972



- a. کلید انتخاب وضعیت
- b. دمایای قابل تنظیم (0-90°C)
- c. دمایای حد (100°C)
- d. فشارسنج-دماسنج (6Bar, 120°C)
- e. چراغ هشدار دهنده

- 1: فلنج لوله خروجی (2 1/2")
- 2: فلنج لوله ورودی (2 1/2")



**SUPER
M90**

دیگ چدنی شوفاژ M13 (ام.آی.تری)
مدل L90
 ظرفیت حرارتی ۱۷۲,۹۰۰ تا ۵۶۰,۰۰۰
 کیلوکالری بر ساعت

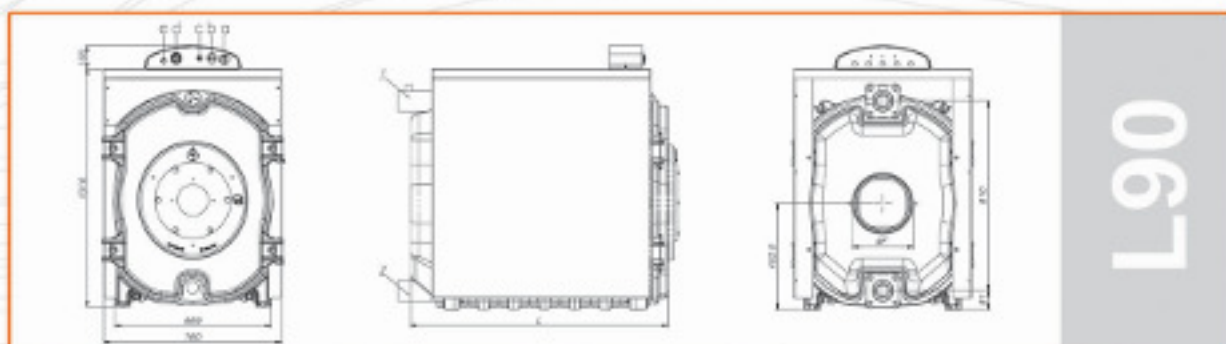


مدل دیگ	تعداد پره	ظرفیت ورودی		ظرفیت خروجی		فشار کاری	حجم آب داخل دیگ	افت فشار آب		ارتفاع دیگ (L)	قطر دودکش (F)	وزن
		Kcal/h	Kw	Kcal/h	Kw			$\Delta T: 20^{\circ}C$	mbar			
L90 - 07	7	186,620	217	172,000	200	4	131	20	0.20	1102	250	930
L90 - 08	8	232,200	270	215,000	250	4	150	30	0.22	1232	250	1045
L90 - 09	9	278,640	324	258,000	300	4	169	42	0.24	1362	250	1160
L10 - 10	10	333,680	388	310,000	360	4	188	54	0.26	1492	250	1275
L90 - 11	11	388,720	452	362,000	420	4	207	65	0.28	1622	250	1390
L90 - 12	12	443,760	516	413,000	480	4	226	77	0.30	1752	250	1505
L90 - 13	13	516,000	600	482,000	560	4	245	88	0.32	1882	250	1620
L90 - 14	14	597,700	695	560,000	650	4	264	100	0.34	2012	250	1735

1: فلنج لوله خروجی (3")
 2: فلنج لوله ورودی (3")



- a. کلید انتخاب وضعیت
- b. دمای قابل تنظیم (0-90°C)
- c. دمای حد (100°C)
- d. فشارسنج-دماسنج (6Bar, 120°C)
- e. چراغ هشدار دهنده



دیگ چدنی شوفاژ MI3 (ام.آی.تری)

مدل Hyper

ظرفیت حرارتی ۵۱۵،۹۰۰ تا ۱،۲۰۳،۰۰۰

کیلوکالری بر ساعت



● قابل استفاده برای ساختمان‌های مرتفع

تا 27 طبقه (80 متر ارتفاع)

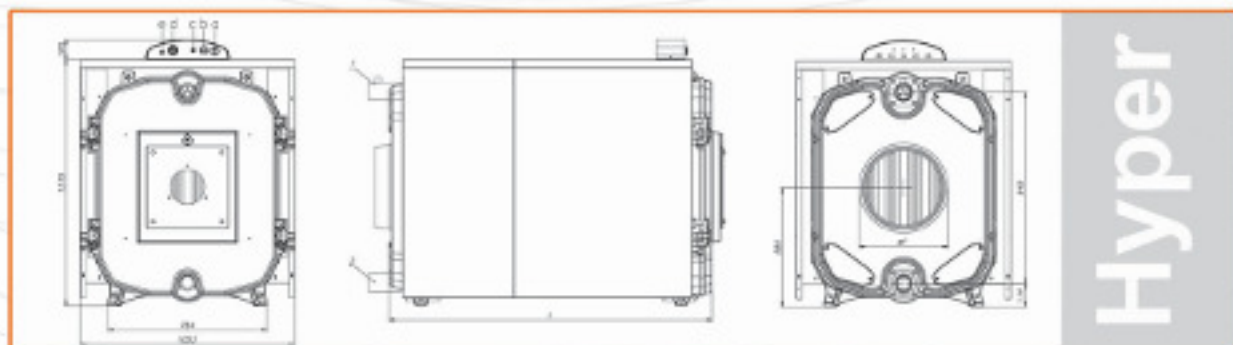
● حمل و نقل و نصب رایگان

مدل دیگ	تعداد پره	ظرفیت ورودی		ظرفیت خروجی		فشار کاری	حجم آب داخل دیگ	حجم منفذ احتراق	فشار منفذ احتراق	طول دیگ (L)	قطر دودکش (F)	وزن
		Kcal/h	Kw	Kcal/h	Kw							
Hyper - 08	8	573,222	866	515,900	800	8	320	370	1.5	1606	400	1970
Hyper - 09	9	657,761	765	593,300	690	8	360	420	2.9	1789	400	2200
Hyper - 10	10	742,746	863	670,700	780	8	400	470	3.2	1972	400	2435
Hyper - 11	11	826,630	961	748,100	870	8	440	520	4.1	2155	400	2665
Hyper - 12	12	911,148	1059	825,500	960	8	480	570	5	2338	400	2895
Hyper - 13	13	1,004,851	1168	911,400	1060	8	520	620	5.9	2521	400	3130
Hyper - 14	14	1,099,669	1278	997,400	1160	8	560	670	6.8	2704	400	3360
Hyper - 15	15	1,213,413	1411	1,100,602	1280	8	600	720	7.8	2887	400	3595
Hyper - 16	16	1,327,170	1543	1,203,783	1400	8	640	770	9.1	3070	400	3825



- a. کلید انتخاب وضعیت
- b. دمای قابل تنظیم (0-90°C)
- c. دمای حد (100°C)
- d. فشارسنج - دماسنج
- e. چراغ هشدار دهنده

- 1: فلنج لوله خروجی (3")
- 2: فلنج لوله ورودی (3")



Hyper



دیگ‌های چدنی شوفاز MI3 (ام.آی.تری)

برای گرم کردن آب تا دمای پایین‌تر از نقطه جوش
ضمانت بدون قید و شرط:

دیگ HYPER، ده سال / سایر دیگ‌ها، پنج سال
خدمات پس از فروش دائم

راندمان بالای 90%

دارای نشان استاندارد ملی ایران

پره چدنی با جذب انرژی بالا

طراحی سه پاس و پره عقب WETBACK

گاز سوز و گازوئیل سوز

از ظرفیت ۳۰,۰۰۰ تا ۱,۴۰۰,۰۰۰ کیلوکالری بر ساعت

دارای پانل کنترل با قابلیت‌های ذیل:

۱. فشارسنج - دماسنج
۲. دمپای تنظیم دمای دیگ
۳. دمپای ایمنی (حد)
۴. کلید تعیین وضعیت (قطع و وصل و تست دستی مشعل)
۵. چراغ هشداردهنده دمپای حد

LMI Co.