

سری مشعلهای خانگی و صنایع کوچک

- ☒ مشعلهای گاز سوز خانگی و صنایع کوچک
- ☒ دیگهای آب گرم برای مجتمعهای آپارتمانی کوچک و متوسط ،
- ☒ مصارف صنایع کوچک و دیگهای بخار گرم برای شستشو یا
- ☒ استرلیزه خطهای رنگ-کشاورزی- مرغداری
- ☒ راندمان بسیار بالا
- ☒ تامین گرمایش از ۲۴۰,۰۰۰-۲۰,۰۰۰ کیلوکالری
- ☒ کیفیت بالای قطعات و ساخت
- ☒ سهولت نصب و راه اندازی
- ☒ ایمنی بسیار بالا تامین شده توسط سیستم پیشرفته کنترلی
- ☒ صدای کم (دستآورد طراحی خاص در مجاری ورودی هوا)
- ☒ تایید شده توسط استاندارد ملی ایران
- ☒ طیف گسترده قطعات جانبی
- ☒ حداقل ابعاد با توجه به ظرفیت
- ☒ تست کامل قبل از خروج از کارخانه

Model	Capacity(Kcal)
☒ GNG 50	20,000-53,000
☒ GNG 90	50,000-110,000
☒ GNG 90.1	65,000-165,000
☒ GNG 90.2	65,000-240,000



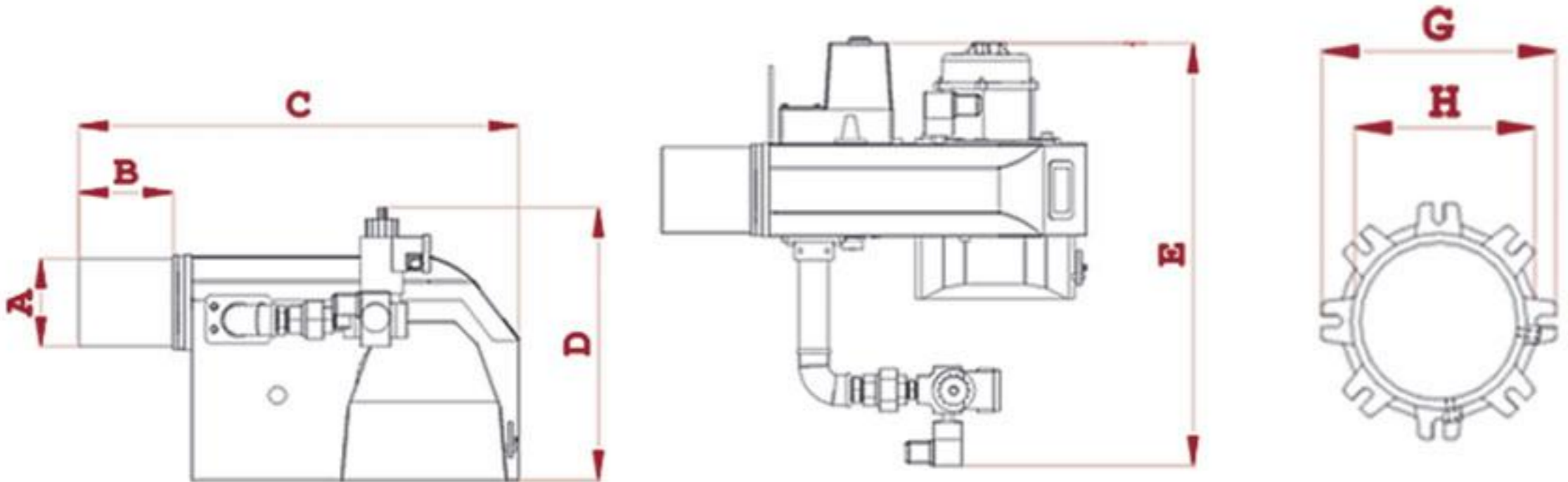
از آنجا که شرکت به طور مداوم در حال بهبود تولیدات میباشد لذا حق تغییر اطلاعات فنی، تجهیزات، لوازم جانبی از سوی شرکت محفوظ میباشد



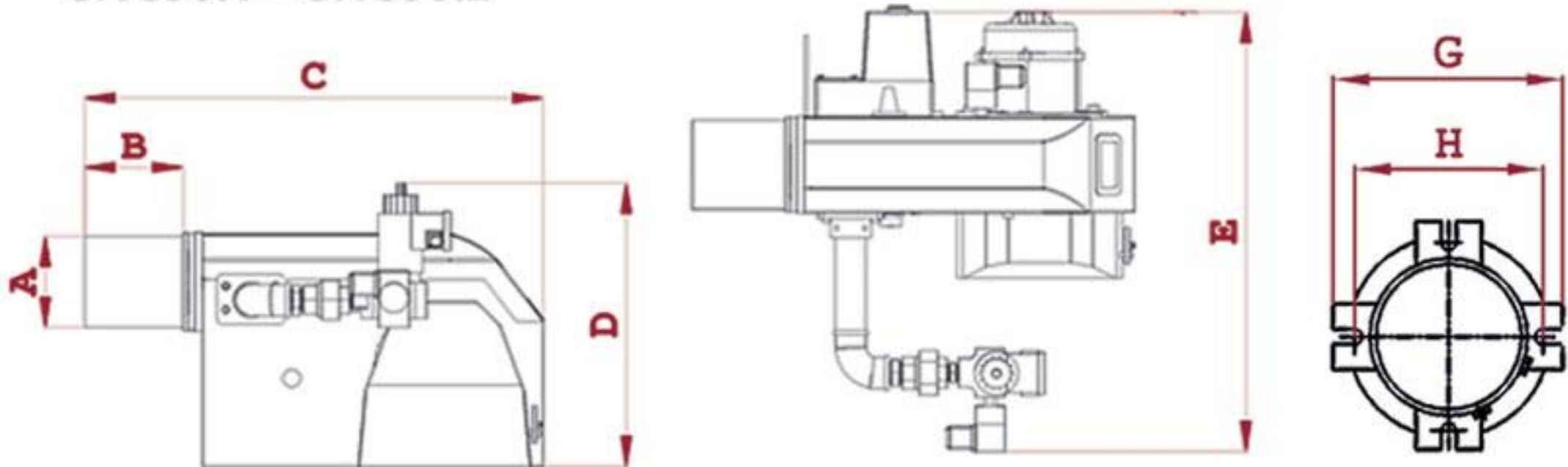
سری مشعلهای خانگی و صنایع کوچک

ابعاد ظاهری

GNG90 - GNG50



GNG90.1 - GNG90.2



Model	A	B	C	D	E	G	H
GNG 50	80	110	390	310	490	186	132
GNG 90	90	95	420	340	400	186	132
GNG 90.1	110	115	540	390	475	187	155
GNG 90.2	110	115	540	390	490	187	155



سری مشعلهای خانگی و صنایع کوچک

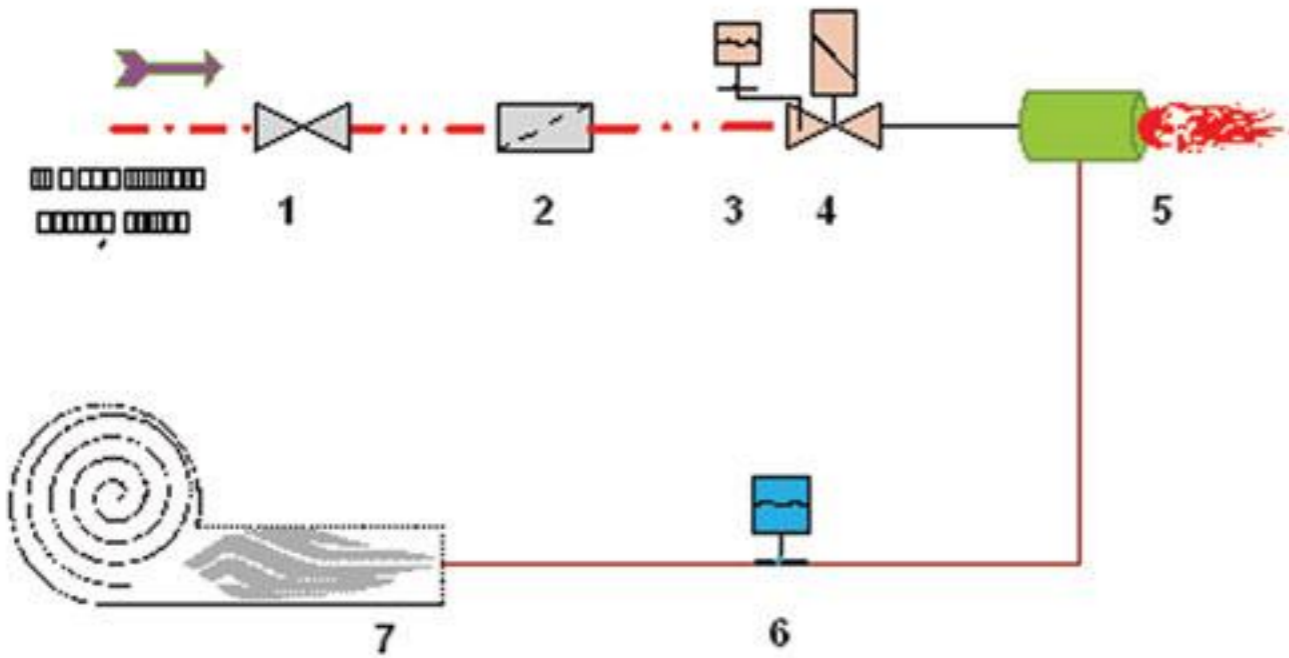
مدل	نوع سوخت	نحوه عملکرد
GNG 50	گاز طبیعی	تک مرحله ای
GNG 90	گاز طبیعی	تک مرحله ای
GNG 90.1	گاز طبیعی	تک مرحله ای
GNG 90.2	گاز طبیعی	تک مرحله ای

مشخصات فنی

GNG90.2	GNG90.1	GNG90	GNG50	قطعه
پارساه ۷۹-۷۹۰ G790 شکوه	پارساه ۷۹-۷۹۰ G790 شکوه	پارساه ۷۹-۷۹۰ G790 شکوه	پارساه ۷۹-۷۹۰ G790 شکوه	رله
HANING 240w/1-2800	HANING 175w/1-2800	HANING 125w/1-2800	HANING 100w/1-2750	الکترو موتور فن
DUNGS-BRAHMA-HONEWELL-KROM1"--1stage--200 mbar--slow opening	DUNGS-BRAHMA-HONEWELL-KROM1"--1stage--200 mbar--slow opening	DUNGS-BRAHMA-HONEWELL-KROM1/2"--1stage--200 mbar--slow opening	DUNGS-BRAHMA-HONEWELL-KROM1/2"--1stage--360 mbar--slow opening	شیربرقی گاز
DUNGS-KROM 5-50 mbar - 2.5-50 mbar	DUNGS-KROM 5-50 mbar - 2.5-50 mbar	DUNGS-KROM 5-50 mbar - 2.5-50 mbar	DUNGS-KROM 5-50 mbar - 2.5-50 mbar	کنترل فشار گاز
DUNGS-KROM 0.9-3 mbar - 0.4-6 mbar	DUNGS-KROM 0.9-3 mbar - 0.4-6 mbar	DUNGS-KROM 0.9-3 mbar - 0.4-6 mbar	DUNGS-KROM 0.9-3 mbar - 0.4-6 mbar	کنترل فشار هوا
ترانس پویا ساخت ایران 15 KV	ترانس پویا ساخت ایران 15 KV	ترانس پویا ساخت ایران 15 KV	ترانس پویا ساخت ایران 15 KV	ترانس جرقه
دستی	دستی	دستی	دستی	موتور دمپر هوا
میله یونیزاسیون	میله یونیزاسیون	میله یونیزاسیون	میله یونیزاسیون	سنسور شعله گاز
160*60*12.7	145*61*12.7	140*50*12.7	100*50*12.7	فن
--	--	--	--	فیلتر گاز

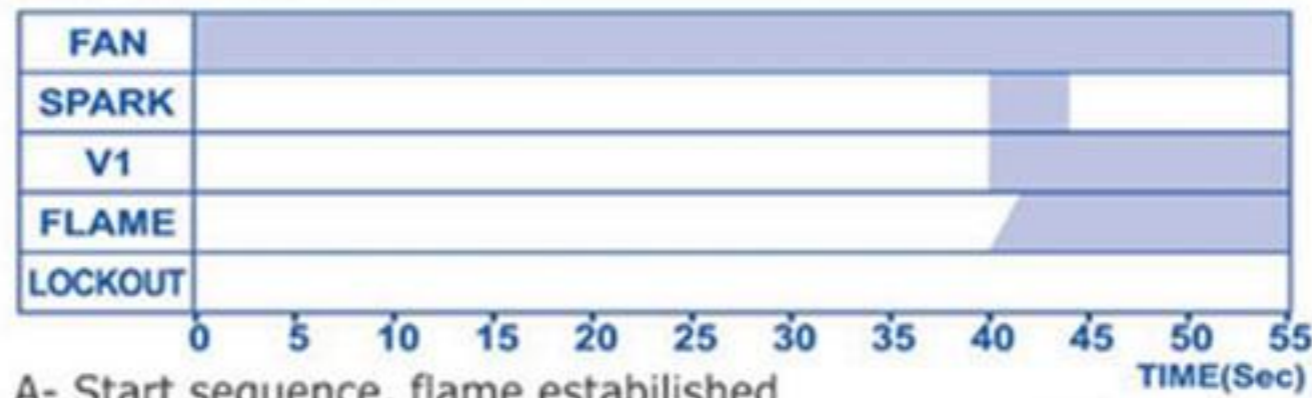
سری مشعلهای خانگی و صنایع کوچک

خط سوخت

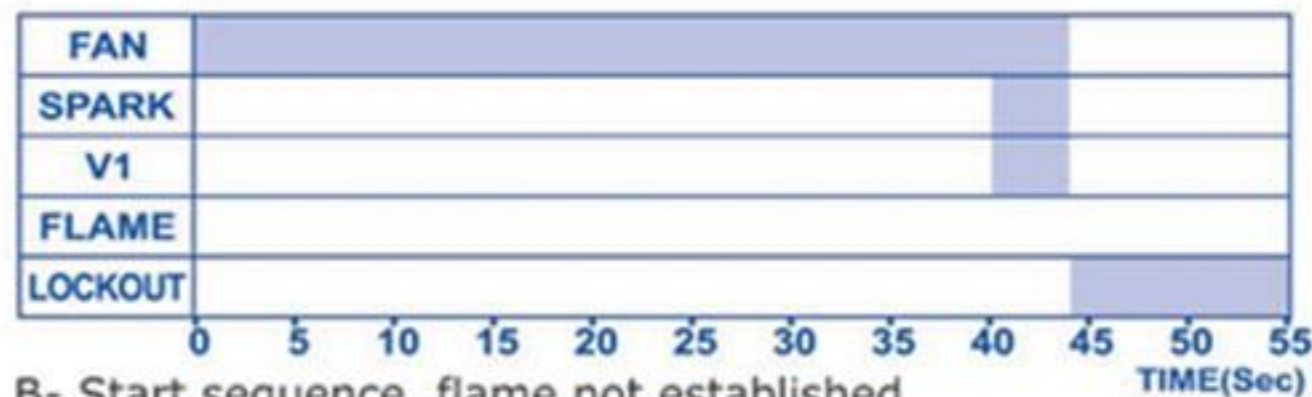


شماره	نام قطعه
۱	شیردستی گاز
۲	فیلتر گاز
۳	کنترل فشار گاز
۴	شیربرقی گاز
۵	سوخت پاش گازی
۶	کنترل فشار هوا
۷	فن هوادهی

Timing diagram

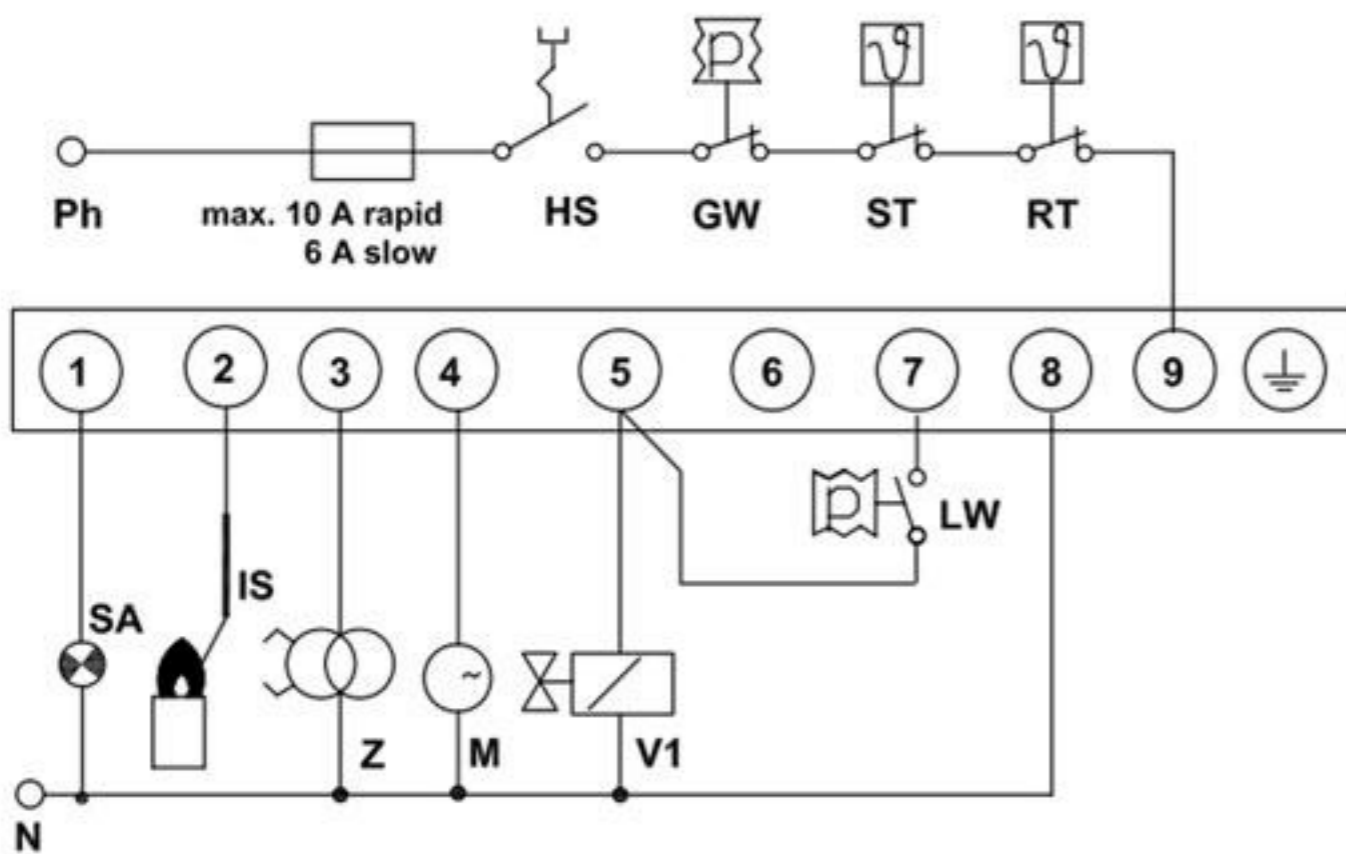


A- Start sequence, flame established



B- Start sequence, flame not established

نمودار سیم کشی



علامت اختصاری

علامت اختصاری	ترانسفورمر جرعه
Z	ترانسفورمر جرعه
M	الکتروموتور فن هوادهی
LW	سوییچ کنترل فشار هوا
V1	شیربرقی
SA	اشکار ساز خطا
HS	کلید برق اصلی
GW	سوییچ کنترل فشار گاز
ST	ترموستات حد
RT	ترموستات ایمنی
F	اشکار ساز شعله