

سری XSP-S

کاربرد :

- تخلیه فاضلاب در کارخانه ها، سایت های ساختمانی و تاسیسات تجاری
- سیستم تخلیه در تصفیه خانه های فاضلاب شهری
- ایستگاه تخلیه در محله های مسکونی، پروژه های شهرداری
- استخرهای متان و آبیاری مزرعه در حومه شهر



مشخصات پمپ :

- حداکثر عمق غوطه وری: ۵ متر
- حداکثر دمای مایع: ۴۰+ درجه سانتیگراد
- مقدار pH مایع: ۱۰-۴
- ویسکوزیته سینماتیک مایع: $10^{-4} \sim 22 \times 10^{-3} \text{ m}^2/\text{s}$
- حداکثر چگالی مایع: ۱.۲x۱۰۲ کیلوگرم بر متر مکعب

کد شناسایی :

XSP 18 - 12 / 0.75 S

- بدنه پمپ از استیل استنلس
- توان (KW)
- هد (متر)
- آبدهی (متر مکعب بر ساعت)
- پمپ لجنکش لئو

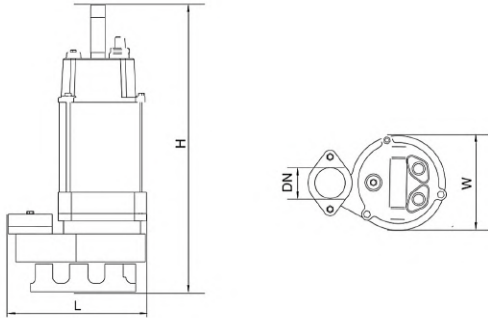
مشخصات موتور :

- کلاس عایق : B
- کلاس حفاظتی موتور IP68
- سیم بیچ الکتروموتور از جنس مس
- موتور دارای محافظ حرارتی
- شفت استیل استنلس

داده های تکنیکال

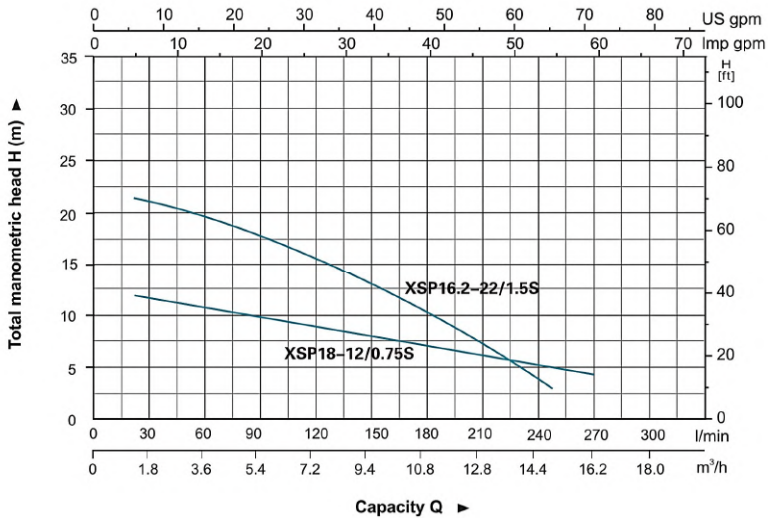
مدل	توان		قطر خروجی	ولتاژ	حداکثر دبی	حداکثر هد	حداکثر قطر ذرات
Model	Power		Outlet diameter (mm)	Voltage (V/Hz)	Max.flow (l/min)	Max.head (m)	Max.dia. of particle (mm)
	(kW)	HP					
XSP18-12/0.75S	0.75	1.0	50	220/50	300	12	25
XSP16.2-22/1.5S	1.5	2.0	40	220/50	270	22	10

مشخصات ابعادی

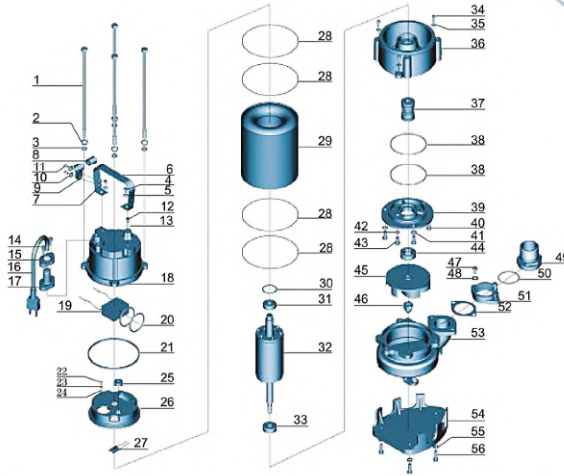


Model	DN	L (mm)	W (mm)	H (mm)
XSP18-12/0.75S	2"	226	159	500
XSP16.2-22/1.5S		275	198	530

منحنی هیدرولیکی



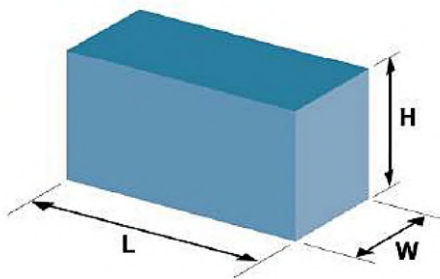
مشخصات اجزاء



ردیف	نوع	جنس	ردیف	نوع	جنس
۱	پیچ	استیل استنلس	۲۹	استاتور	65Mn
۲	واشر کششی	استیل استنلس	۳۰	واشر موجی	65Mn
۳	واشر	استیل استنلس	۳۱	بلبرینگ	
۴	پیچ	استیل استنلس	۳۲	روتور	
۵	واشر	استیل استنلس	۳۳	بلبرینگ	
۶	دسته	استیل استنلس	۳۴	پیچ	استیل استنلس
۷	مهره	استیل استنلس	۳۵	واشر	استیل استنلس
۸	محافظ	FKM	۳۶	قسمت اتصال	استیل استنلس
۹	فشارنده کابل	استیل استنلس	۳۷	سیل مکانیکی کربن / سرامیک	استیل استنلس
۱۰	واشر	استیل استنلس	۳۸	اورینگ	FKM
۱۱	پیچ	استیل استنلس	۳۹	پوشش محفظه روغن	استیل استنلس
۱۲	پیچ	استیل استنلس	۴۰	پیچ	استیل استنلس
۱۳	اورینگ	FKM	۴۱	واشر	استیل استنلس
۱۴	پیچ	استیل استنلس	۴۲	اورینگ	FKM
۱۵	فلنج	استیل استنلس	۴۳	پیچ	استیل استنلس
۱۶	کابل		۴۴	سیل روغن	استیل استنلس
۱۷	محافظ کابل	CR	۴۵	پروانه	استیل استنلس
۱۸	پوشش خازن	استیل استنلس	۴۶	مهره	
۱۹	خازن		۴۷	پیچ	استیل استنلس
۲۰	اورینگ	NBR	۴۸	واشر	استیل استنلس
۲۱	واشر لاستیکی	FKM	۴۹	اتصال	ABS
۲۲	پیچ	CuZn40	۵۰	اورینگ	FKM
۲۳	واشر کششی	65Mn	۵۱	مهره اتصال	استیل استنلس
۲۴	واشر	CuZn40	۵۲	واشر لاستیکی	FKM
۲۵	نگهدارنده کابل	NBR	۵۳	بدنه پمپ	استیل استنلس
۲۶	پوشش موتور	چدن HT200	۵۴	پلیت پایه	استیل استنلس
۲۷	محافظ حرارتی		۵۵	واشر	استیل استنلس
۲۸	اورینگ	FKM	۵۶	پیچ	استیل استنلس

مشخصات بسته بندی

مدل	وزن (کیلوگرم)	طول (میلی متر)	عرض (میلی متر)	ارتفاع (میلی متر)
Model	GW (Kgs)	L (mm)	W (mm)	H (mm)
XSP18-12/0.75S	22.2	540	265	195
XSP16.2-22/1.5S	27.5	585	350	245



برای خرید و دریافت مشاوره می‌توانید به سایت پمپ خوب مراجعه فرمایید :

PUMPEKHOOB.COM