

سری XSP-1

کاربرد:

- تخلیه فاضلاب در کارخانه ها، سایت های ساختمانی و تاسیسات تجاری
- سیستم تخلیه در تصفیه خانه های فاضلاب شهری
- ایستگاه تخلیه در محله های مسکونی، پروژه های شهرداری
- استخرهای متان و آبیاری مزرعه در حومه شهر

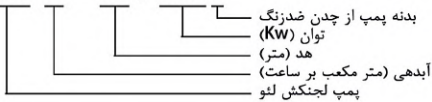


مشخصات پمپ:

- حداکثر عمق غوطه وری: ۵ متر
- حداکثر دمای مایع: ۴۰+ درجه سانتیگراد
- مقدار pH مایع: ۱۰-۴
- ویسکوزیته سینماتیک مایع: $10^{-4} \sim 22 \times 10^{-3} \text{ m}^2/\text{s}$
- حداکثر چگالی مایع: ۱.۲x۱۰۲ کیلوگرم بر متر مکعب

کد شناسایی:

XSP 12 – 8.5 / 0.45 I



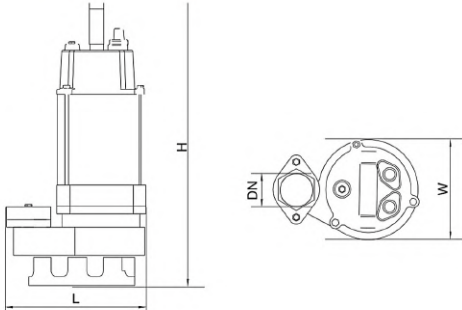
مشخصات موتور:

- کلاس عایق: B
- کلاس حفاظتی موتور IP68
- سیم بیچ الکتروموتور از جنس مس
- موتور دارای محافظ حرارتی
- شفت استیل استنلس

داده‌های تکنیکال

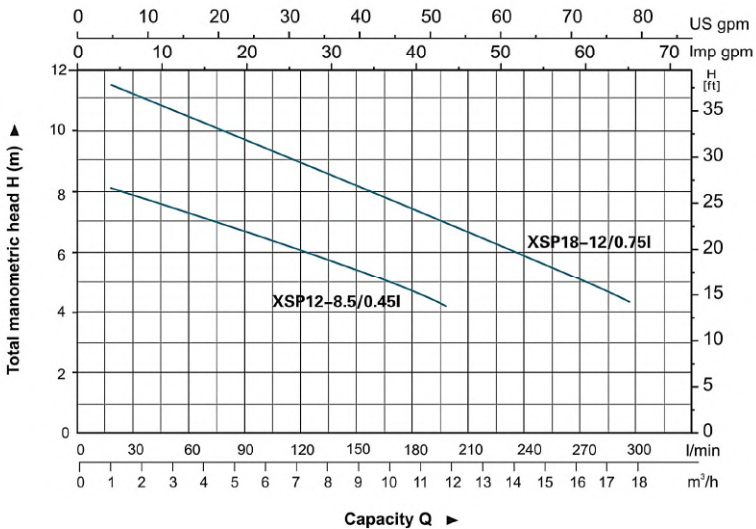
مدل	توان	قطر خروجی	ولتاژ	حداکثر دبی	حداکثر هد	حداکثر قطر ذرات	
Model	Power		Outlet diameter (mm)	Voltage (V/Hz)	Max.flow (l/min)	Max.head (m)	Max.dia. of particle (mm)
	(kW)	HP					
XSP12-8.5/0.45I	0.45	0.6	50	220/50	200	8.5	25
XSP18-12/0.75I	0.75	1.0	50	220/50	300	12	25

مشخصات ابعادی

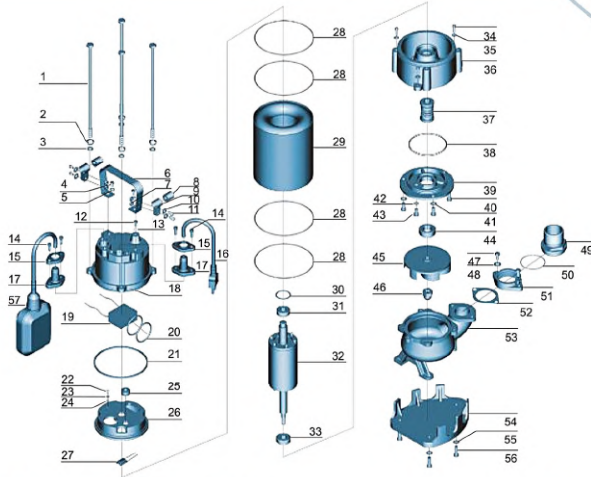


Model	DN	L (mm)	W (mm)	H (mm)
XSP12-8.5/0.451	2"	225	150	450
XSP18-12/0.751		226	159	500

منحنی هیدرولیکی



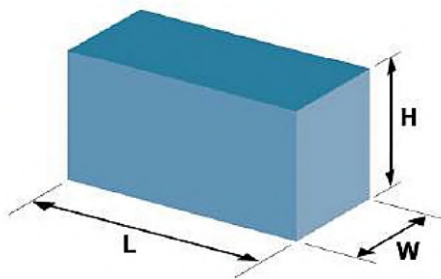
مشخصات اجزاء



ردیف	نوع	جنس
۱	پیچ	استیل استنلس
۲	واشر کششی	استیل استنلس
۳	واشر	استیل استنلس
۴	پیچ	استیل استنلس
۵	واشر	استیل استنلس
۶	دسته	استیل استنلس
۷	مهره	استیل استنلس
۸	محافظ	NBR
۹	فشارنده کابل	استیل استنلس
۱۰	واشر	استیل استنلس
۱۱	پیچ	استیل استنلس
۱۲	پیچ	استیل استنلس
۱۳	اورینگ	NBR
۱۴	پیچ	استیل استنلس
۱۵	فلنج	استیل استنلس
۱۶	کابل	
۱۷	محافظ کابل	CR
۱۸	پوشش خازن	چدن HT200
۱۹	خازن	
۲۰	اورینگ	NBR
۲۱	واشر لاستیکی	NBR
۲۲	پیچ	CuZn40
۲۳	واشر کششی	65Mn
۲۴	واشر	CuZn40
۲۵	نگهدارنده کابل	NBR
۲۶	پوشش موتور	چدن HT200
۲۷	محافظ حرارتی	
۲۸	اورینگ	NBR
۲۹	استاتور	
۳۰	واشر موجی	65Mn
۳۱	بلیبرینگ	
۳۲	روتور	
۳۳	بلیبرینگ	
۳۴	پیچ	استیل استنلس
۳۵	واشر	استیل استنلس
۳۶	قسمت اتصال	چدن HT200
۳۷	سیل مکانیکی	کربن / سرامیک NBR
۳۸	اورینگ	NBR
۳۹	پوشش محافظه روغن	چدن HT200
۴۰	پیچ	استیل استنلس
۴۱	واشر	استیل استنلس
۴۲	اورینگ	NBR
۴۳	پیچ	استیل استنلس
۴۴	سیل روغن	
۴۵	پروانه	چدن HT200
۴۶	مهره	استیل استنلس
۴۷	پیچ	استیل استنلس
۴۸	واشر	استیل استنلس
۴۹	اتصال	ABS
۵۰	اورینگ	NBR
۵۱	مهره اتصال	چدن HT200
۵۲	واشر کششی	NBR
۵۳	بدنه پمپ	چدن HT200
۵۴	پلیت پایه	چدن HT200
۵۵	واشر	استیل استنلس
۵۶	پیچ	استیل استنلس
۵۷	سونیج فلوتوری	

مشخصات بسته بندی

مدل	وزن (کیلوگرم)	طول (میلی متر)	عرض (میلی متر)	ارتفاع (میلی متر)
Model	GW (Kgs)	L (mm)	W (mm)	H (mm)
XSP12-8.5/0.45I	18.2	495	263	222
XSP18-12/0.75I	20.2	540	265	195



برای خرید و دریافت مشاوره میتوانید به سایت پمپ خوب مراجعه فرمایید :

PUMPEKHOOB.COM