

سری XSP-1

کاربرد:

- تخلیه فاضلاب در کارخانه ها، سایت های ساختمانی و تاسیسات تجاری
- سیستم تخلیه در تصفیه خانه های فاضلاب شهری
- ایستگاه تخلیه در محله های مسکونی، پروژه های شهرداری
- استخرهای متان و آبیاری مزرعه در حومه شهر

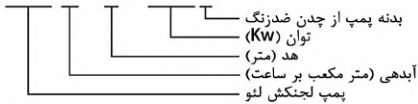


مشخصات پمپ:

- حداکثر عمق غوطه وری: ۵ متر
- حداکثر دمای مایع: ۴۰+ درجه سانتیگراد
- مقدار pH مایع: ۱-۴
- ویسکوزیته سینماتیک مایع: $10^{-4} \sim 22 \times 10^{-3} \text{ m}^2/\text{s}$
- حداکثر چگالی مایع: ۱.۲x۱۰۲ کیلوگرم بر متر مکعب

کد شناسایی:

XSP 8 - 7 / 0.18 I



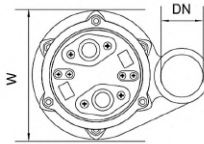
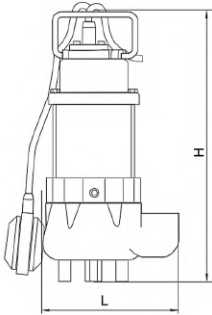
مشخصات موتور:

- کلاس عایق: B
- کلاس حفاظتی موتور IP68
- سیم بیچ الکتروموتور از جنس مس
- موتور دارای محافظ حرارتی
- شفت استیل استنلس

داده های تکنیکال

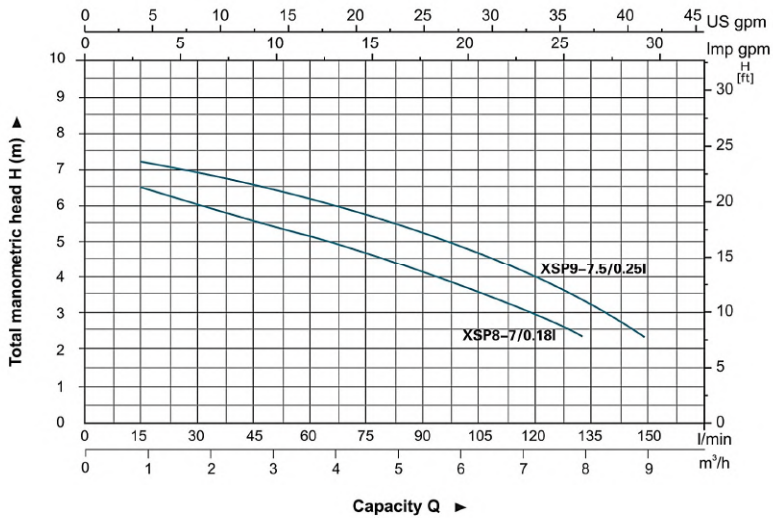
مدل	توان		قطر خروجی	ولتاژ	حداکثر دبی	حداکثر هد	حداکثر قطر ذرات
Model	Power		Outlet diameter (mm)	Voltage (V/Hz)	Max.flow (l/min)	Max.head (m)	Max.dia. of particle (mm)
	(kW)	HP					
XSP8-7/0.18I	0.18	0.25	40,32,25	220/50	133	7	15
XSP9-7.5/0.25I	0.25	0.33	40,32,25	220/50	150	7.5	15

مشخصات ابعادی

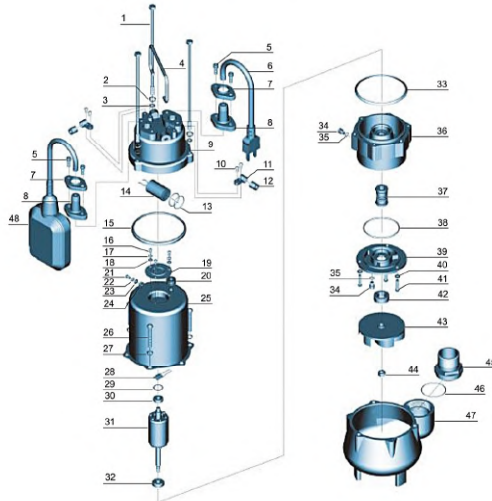


Model	DN	L (mm)	W (mm)	H (mm)
XSP8-7/0.18l	1 1/4"	166	121	335
XSP9-7.5/0.25l		166	121	355

منحنی هیدرولیکی



مشخصات اجزاء

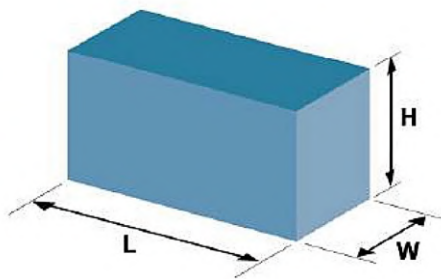


جنس	نوع	ردیف	جنس	نوع	ردیف
	استاتور	۲۵	استیل استنلس	پیچ	۱
	پیچ	۲۶	استیل استنلس	واشر انبساطی	۲
استیل استنلس	واشر انبساطی	۲۷	استیل استنلس	واشر	۳
استیل استنلس	محافظ حرارتی	۲۸	استیل استنلس	دسته	۴
	واشر موجی	۲۹	استیل استنلس	پیچ	۵
65Mn	بلبرینگ	۳۰		کابل	۶
	روتور	۳۱	استیل استنلس	فلنج	۷
	بلبرینگ	۳۲	CR	محافظ کابل	۸
NBR	واشر لاستیکی	۳۳	چدن HT200	پوشش خازن	۹
	پیچ	۳۴	استیل استنلس	پیچ	۱۰
NBR	اورینگ	۳۵	استیل استنلس	فشارنده کابل	۱۱
چدن HT200	قسمت اتصال	۳۶	NR	محافظ	۱۲
کربن / سرامیک	سیل مکانیکی	۳۷	NBR	اورینگ	۱۳
NBR	اورینگ	۳۸		خازن	۱۴
چدن HT200	پوشش محافظه روغن	۳۹	NBR	واشر لاستیکی	۱۵
استیل استنلس	واشر	۴۰	استیل	پیچ	۱۶
استیل استنلس	پیچ	۴۱	65Mn	واشر انبساطی	۱۷
	سیل روغن	۴۲	استیل	واشر	۱۸
PA66	پروانه	۴۳	استیل	پلیت فشار	۱۹
استیل استنلس	مهره	۴۴	NBR	نگهدارنده کابل	۲۰
ABS	اتصال	۴۵	CuZn40	پیچ	۲۱
NBR	اورینگ	۴۶	65Mn	واشر انبساطی	۲۲
چدن HT200	بدنه پمپ	۴۷	CuZn40	واشر	۲۳
	سولنج فلوتوری	۴۸	استیل استنلس	مهره	۲۴

مشخصات بسته بندی

ارتفاع (میلی متر) عرض (میلی متر) طول (میلی متر) وزن (کیلوگرم) مدل

Model	GW (Kgs)	L (mm)	W (mm)	H (mm)
XSP8-7/0.18l	9	180	180	360
XSP9-7.5/0.25l	10	185	180	360



برای خرید و دریافت مشاوره می‌توانید به سایت پمپ خوب مراجعه فرمایید :

PUMPEKHOOB.COM