

سری XQS-1

کاربرد :

- تخلیه سیال تمیز یا کمی آلوده
- مناسب برای آب و سیالات مشابه به آب
- قابلیت غوطه ور کردن در آب و چاه

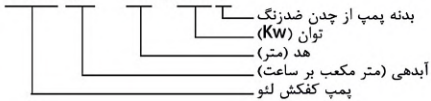
مشخصات پمپ :

- بدنه و پشتیبان پمپ چدن ضدزنگ
- حداکثر دمای مایع : +۴۰ درجه سانتیگراد
- حداکثر عمق غوطه وری : ۵ متر
- مقدار PH مایع: ۸ - ۶.۵



کد شناسایی :

XQS 15 - 20 / 1.1 I



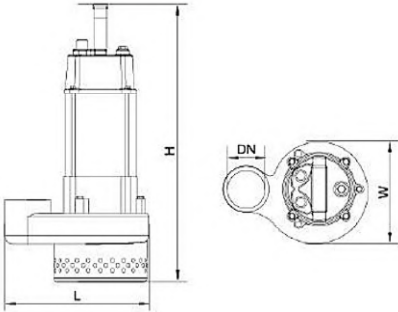
مشخصات موتور :

- کلاس عایق : B
- کلاس حفاظتی موتور IP68
- سیم پیچ الکتروموتور از جنس مس
- موتور دارای محافظ حرارتی

داده‌های تکنیکال

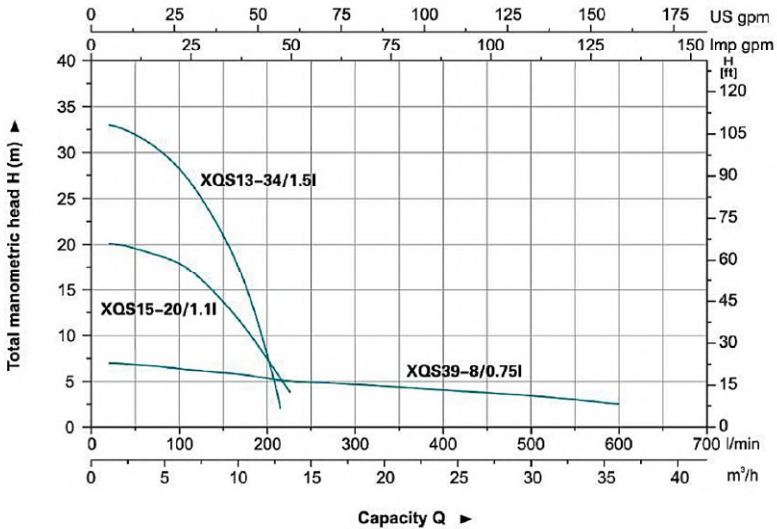
Model	Power		Outlet diameter (mm)	Voltage (V/Hz)	Max. flow (l/min)	Max. head (m)
	(kW)	HP				
XQS39-8/0.75I	0.75	1.0	75	220/50	650	8
XQS15-20/1.1I	1.1	1.5	40,32,25	220/50	250	20
XQS13-34/1.5I	1.5	2.0	40,32,25	220/50	216	34

مشخصات ابعادی

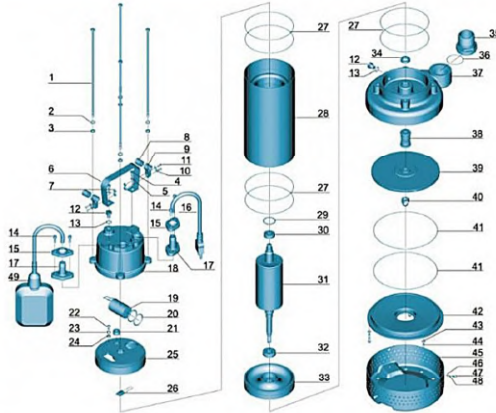


Model	DN	L (mm)	W (mm)	H (mm)
XQS39-8/0.75I	2 1/2"	207	109	500
XQS15-20/1.1I	1 1/4"	238	177	460
XQS13-34/1.5I		250	205	512

منحنی هیدرولیکی



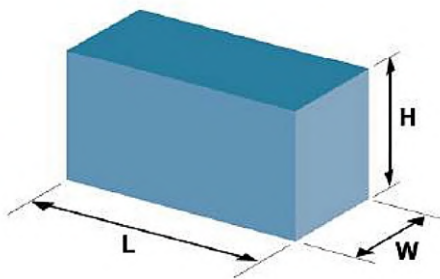
مشخصات اجزاء



ردیف	نوع	جنس	ردیف	نوع	جنس
۱	پیچ	استیل استنلس	۳۳	پوشش پایین	چدن HT200
۲	واشر انبساطی	استیل استنلس	۳۴	سیل روغن	ABS
۳	واشر	استیل استنلس	۳۵	اتصال	NBR
۴	پیچ	استیل استنلس	۳۶	اورینگ	چدن HT200
۵	واشر	استیل استنلس	۳۷	بدنه پمپ	کربن / سرامیک
۶	دسته	استیل استنلس	۳۸	سیل مکانیکی	چدن HT200
۷	مهره	استیل استنلس	۳۹	یروانه	استیل استنلس
۸	محافظ	NBR	۴۰	مهره	استیل استنلس
۹	فشارنده کابل	استیل استنلس	۴۱	اورینگ	NBR
۱۰	واشر	استیل استنلس	۴۲	بدنه پمپ	چدن HT200
۱۱	پیچ	استیل استنلس	۴۳	واشر	استیل استنلس
۱۲	پیچ	استیل استنلس	۴۴	پیچ	استیل استنلس
۱۳	اورینگ	NBR	۴۵	مش فیلتر	استیل
۱۴	پیچ	استیل استنلس	۴۶	واشر	استیل استنلس
۱۵	فلنج	استیل استنلس	۴۷	پیچ	استیل استنلس
۱۶	کابل		۴۸	واشر انبساطی	استیل استنلس
۱۷	محافظ کابل	CR	۴۹	سوئیچ فلوتر	
۱۸	پوشش خازن	چدن HT200			
۱۹	خازن				
۲۰	اورینگ	NBR			
۲۱	نگهدارنده کابل	NBR			
۲۲	پیچ	CuZn40			
۲۳	واشر انبساطی	65Mn			
۲۴	واشر	CuZn40			
۲۵	پوشش بالا	چدن HT200			
۲۶	محافظ حرارتی				
۲۷	اورینگ	NBR			
۲۸	استاتور				
۲۹	واشر موجی	65Mn			
۳۰	بلدیرینگ				
۳۱	روتور				
۳۲	بلدیرینگ				

مشخصات بسته بندی

مدل	وزن (کیلوگرم)	طول (میلی متر)	عرض (میلی متر)	ارتفاع (میلی متر)
Model	GW (Kgs)	L (mm)	W (mm)	H (mm)
XQS39-8/0.75I	21.6	580	320	250
XQS15-20/1.1I	21.5	510	290	220
XQS13-34/1.5I	25.3	580	320	250



برای خرید و دریافت مشاوره میتوانید به سایت پمپ خوب مراجعه فرمایید :

PUMPEKHOOB.COM