

## سری XQS-1

### کاربرد :

- تخلیه سیال تمیز یا کمی آلوده
- مناسب برای آب و سیالات مشابه به آب
- قابلیت غوطه ور کردن در آب و چاه



### مشخصات پمپ :

- بدنه و پشتیبان پمپ چدن ضدزنگ
- حداکثر دمای مایع : +۴۰ درجه سانتیگراد
- حداکثر عمق غوطه وری : ۵ متر
- مقدار PH مایع : ۸ - ۶.۵

### کد شناسایی :

XQS15-30/2-1.1 I



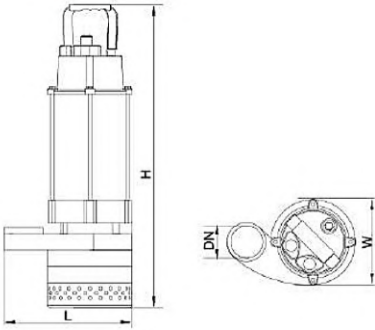
### مشخصات موتور :

- کلاس عایق : B
- کلاس حفاظتی موتور IP68
- سیم پیچ الکتروموتور از جنس مس
- موتور دارای محافظ حرارتی

## داده‌های تکنیکال

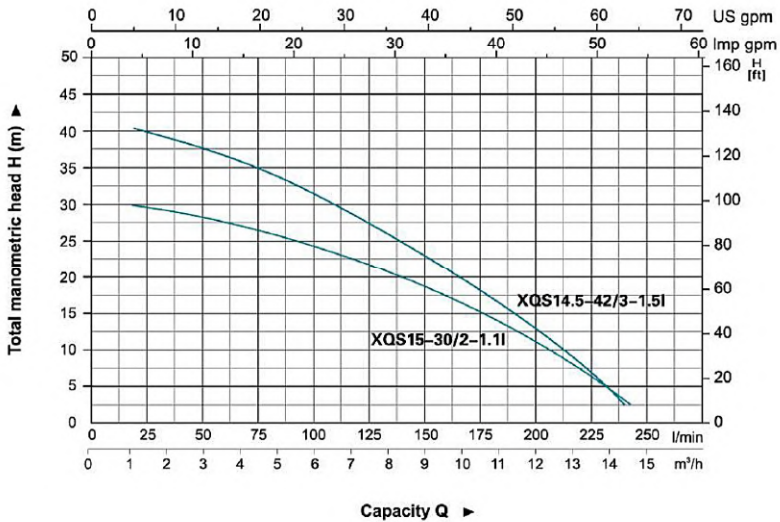
Model	Power		Outlet diameter (mm)	Voltage (V/Hz)	Max. flow (l/min)	Max. head (m)
	(kW)	HP				
XQS15-30/2-1.1 I	1.1	1.5	50	220/50	250	30
XQS14.5-42/3-1.5 I	1.5	2.0	50	220/50	240	42

## مشخصات ابعادی

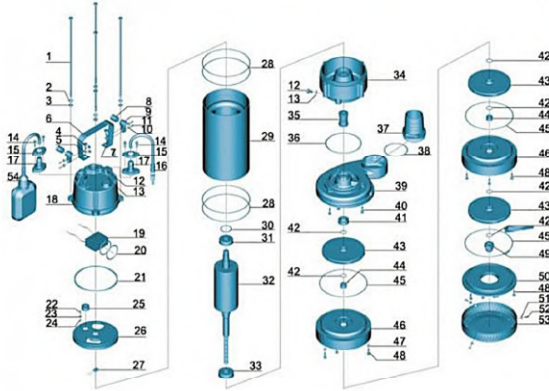


Model	DN	L (mm)	W (mm)	H (mm)
XQS15-30/2-1.1I	2"	232	152	508
XQS14.5-42/3-1.5I		232	152	567

## منحنی هیدرولیکی



## مشخصات اجزاء

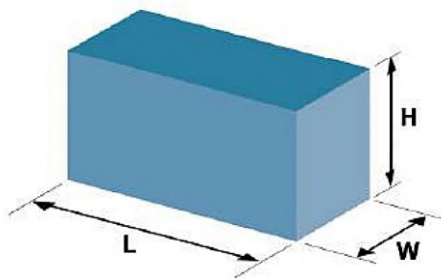


جنس	نوع	ردیف	جنس	نوع	ردیف
	پلمپرینگ	۳۳	استیل استنلس	پیچ	۱
چدن HT200	قسمت اتصال	۳۴	استیل استنلس	واشر انبساطی	۲
کربن / سرامیک	سیل مکانیکی	۳۵	استیل استنلس	واشر	۳
NBR	اورینگ	۳۶	استیل استنلس	پیچ	۴
ABS	اتصال	۳۷	استیل استنلس	واشر	۵
NBR	اورینگ	۳۸	استیل استنلس	دسته	۶
چدن HT200	بدنه پمپ	۳۹	استیل استنلس	مهره	۷
استیل استنلس	پیچ	۴۰	NBR	محافظ	۸
	سیل روغن	۴۱	استیل استنلس	فشازنده کابل	۹
NBR	واشر انبساطی	۴۲	استیل استنلس	واشر	۱۰
چدن HT200	پروانه	۴۳	استیل استنلس	پیچ	۱۱
استیل	حلقه	۴۴	استیل استنلس	پیچ	۱۲
NBR	اورینگ	۴۵	NBR	اورینگ	۱۳
چدن HT200	دیفیوزر	۴۶	استیل استنلس	پیچ	۱۴
استیل استنلس	واشر انبساطی	۴۷	استیل استنلس	فلنج	۱۵
استیل استنلس	پیچ	۴۸		کابل	۱۶
استیل استنلس	مهره	۴۹	CR	محافظ کابل	۱۷
چدن HT200	پوشش پمپ	۵۰	چدن HT200	پوشش خازن	۱۸
استیل استنلس	واشر	۵۱		خازن	۱۹
استیل استنلس	پیچ	۵۲	NBR	اورینگ	۲۰
استیل	مش فیلتر	۵۳	NBR	واشر انبساطی	۲۱
	سونیج فلوتوری	۵۴	CuZn40	پیچ	۲۲
استیل	کلید	۵۵	65Mn	واشر انبساطی	۲۳
			CuZn40	واشر	۲۴
			NBR	نگهدارنده کابل	۲۵
			چدن HT200	پوشش موتور	۲۶
				محافظ حرارتی	۲۷
			NBR	اورینگ	۲۸
				استاتور	۲۹
			65Mn	واشر انبساطی	۳۰
				پلمپرینگ	۳۱
				روتور	۳۲

مشخصات بسته بندی

ارتفاع (میلی متر) عرض (میلی متر) طول (میلی متر) وزن (کیلوگرم) مدل

Model	GW (Kgs)	L (mm)	W (mm)	H (mm)
XQS15-30/2-1.1I	23.3	555	290	220
XQS14.5-42/3-1.5I	26.8	625	285	205



برای خرید و دریافت مشاوره میتوانید به سایت پمپ خوب مراجعه فرمایید :

**PUMPEKHOOB.COM**