

سری XQS-I

کاربرد :

- تخلیه سیال تمیز یا کمی آلوده
- مناسب برای آب و سیالات مشابه به آب
- قابلیت غوطه ور کردن در آب و چاه

مشخصات پمپ :

- بدنه و پشتیبان پمپ چدن ضدزنگ
- حداکثر دمای مایع : ۴۰+ درجه سانتیگراد
- حداکثر عمق غوطه وری : ۵ متر
- مقدار PH مایع : ۸ - ۶.۵



کد شناسایی :

XQS 4.5 - 27 / 2 - 0.55 I

- بدنه پمپ از جنس چدن ضدزنگ
- تعداد طبقات
- توان (KW)
- هد (متر)
- آبدهی (متر مکعب بر ساعت)
- پمپ کفکش لئو

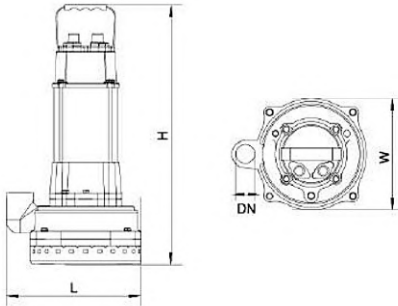
مشخصات موتور :

- کلاس عایق : B
- کلاس حفاظتی موتور IP68
- سیم پیچ الکتروموتور از جنس مس
- موتور دارای محافظ حرارتی

داده‌های تکنیکال

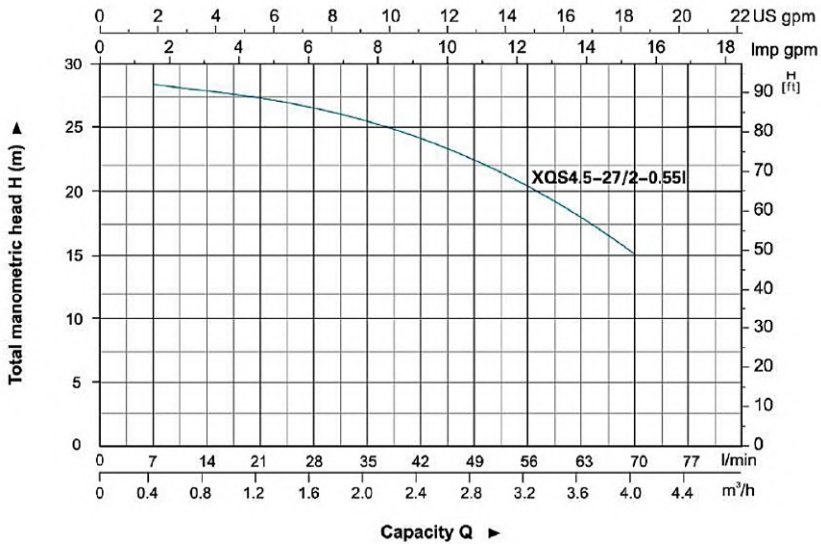
Model	Power		Outlet diameter (mm)	Voltage (V/Hz)	Max. flow (l/min)	Max. head (m)
	(kW)	HP				
XQS4.5-27/2-0.55I	0.55	0.75	25	220/50	75	27

مشخصات ابعادی

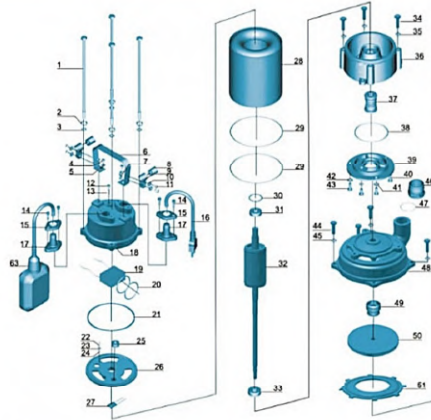


Model	DN	L (mm)	W (mm)	H (mm)
XQS4.5-27/2-0.55I	1"	235	198	462

منحنی هیدرولیکی



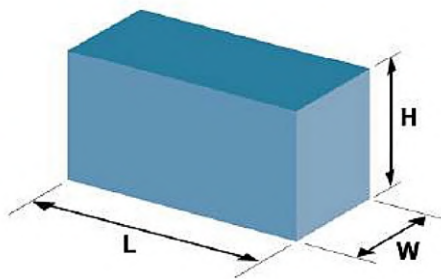
مشخصات اجزاء



ردیف	نوع	جنس	ردیف	نوع	جنس
۱	پیچ	استیل استنلس	۳۳	پلمپرینگ	
۲	واشر انبساطی	استیل استنلس	۳۴	پیچ	استیل استنلس
۳	واشر	استیل استنلس	۳۵	واشر	استیل استنلس
۴	پیچ	استیل استنلس	۳۶	قسمت اتصال	چدن HT200
۵	واشر	استیل استنلس	۳۷	سیل مکانیکی	کربن / سرامیک
۶	دسته	استیل استنلس	۳۸	اورینگ	NBR
۷	مهره	استیل استنلس	۳۹	پوشش، محفظه روغن	چدن HT200
۸	محافظ	NR	۴۰	پیچ	استیل استنلس
۹	فشازنده کابل	استیل استنلس	۴۱	واشر	استیل استنلس
۱۰	واشر	استیل استنلس	۴۲	اورینگ	استیل استنلس
۱۱	پیچ	استیل استنلس	۴۳	پیچ	استیل استنلس
۱۲	پیچ	استیل استنلس	۴۴	پیچ	استیل استنلس
۱۳	اورینگ	NBR	۴۵	واشر	استیل استنلس
۱۴	پیچ	استیل استنلس	۴۶	اتصال	ABS
۱۵	فلنج	استیل استنلس	۴۷	اورینگ	NBR
۱۶	کابل		۴۸	بدنه پمپ	چدن HT200
۱۷	محافظ کابل	CR	۴۹	سمل مکانیکی	کربن / سرامیک
۱۸	پوشش خازن	چدن HT200	۵۰	پروانه	پلاستیک مهندسی PPO
۱۹	خازن		۵۱	Guidleaf Cover	پلاستیک مهندسی PPO
۲۰	اورینگ	NBR	۵۲	Guidleaf	پلاستیک مهندسی PPO
۲۱	اورینگ	NBR	۵۳	اسلیو	پلاستیک مهندسی PPO
۲۲	پیچ	CuZn40	۵۴	اورینگ	NBR
۲۳	واشر انبساطی	65Mn	۵۵	واشر	استیل استنلس
۲۴	واشر	CuZn40	۵۶	واشر انبساطی	استیل استنلس
۲۵	نگهدارنده کابل	NBR	۵۷	مهره	استیل استنلس
۲۶	پوشش موتور	چدن HT200	۵۸	اورینگ	NBR
۲۷	محافظ حرارتی		۵۹	پوشش پمپ	چدن HT200
۲۸	استاتور		۶۰	مهره	
۲۹	اورینگ	NBR	۶۱	پیچ جانبی	استیل استنلس
۳۰	واشر موجی	65Mn	۶۲	مش فیلتر	استیل استنلس
۳۱	پلمپرینگ		۶۳	سوئیچ فلوتر	
۳۲	روتور				

مشخصات بسته بندی

مدل	وزن (کیلوگرم)	طول (میلی متر)	عرض (میلی متر)	ارتفاع (میلی متر)
Model	GW (Kgs)	L (mm)	W (mm)	H (mm)
XQS4.5-27/0.55I	21.8	500	270	235



برای خرید و دریافت مشاوره میتوانید به سایت پمپ خوب مراجعه فرمایید :

PUMPEKHOOB.COM