

سری XKS-PW

کاربرد :

- تخلیه سیال تمیز یا کمی آلوده
- مناسب برای آب و سیالات مشابه به آب
- قابلیت غوطه ور کردن در آب و چاه

مشخصات پمپ :

- بدنه پمپ پلاستیکی مهندسی
- سوئیچ شناور از قطع و وصل شدن خودکار اطمینان حاصل می کند
- حداکثر دمای مایع : ۳۵+ درجه سانتیگراد
- حداکثر عمق غوطه وری : ۷ متر
- حداکثر قطر ذرات : ۲۵ میلی متر



کد شناسایی :

XKS - 400 P W

- آب آلوده
- بدنه پمپ از جنس پلاستیک مهندسی
- توان (W)
- پمپ کفکش باغی

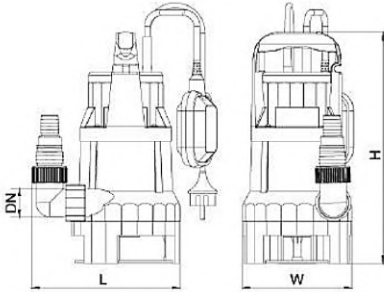
مشخصات موتور :

- کلاس عایق : F
- کلاس حفاظتی موتور IPX8
- سیم پیچ الکتروموتور از جنس آلومینیوم
- موتور دارای محافظ حرارتی

داده‌های تکنیکال

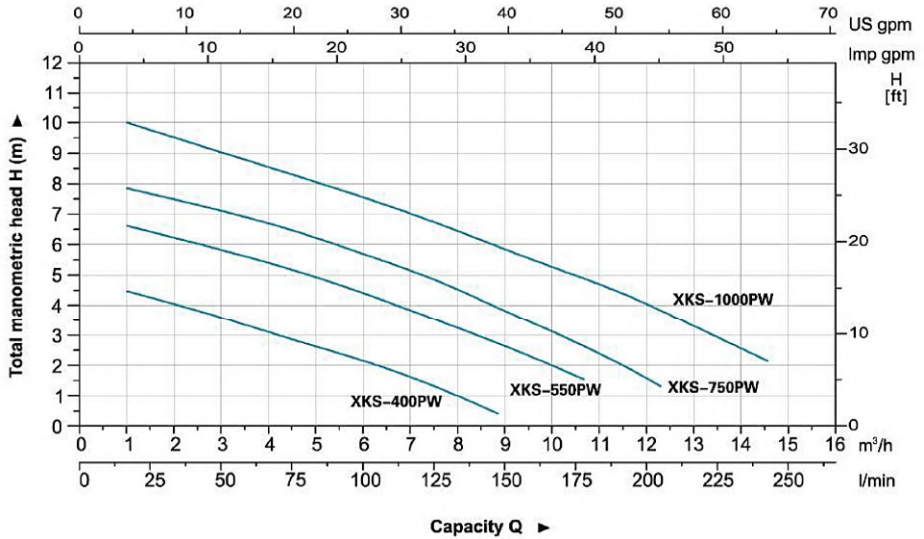
MODEL	POWER		Q (m ³ /h)	0	1.5	3	4.5	6	7.5	9	10.5	12	13.5
	W	HP		Q (l/min)	0	25	50	75	100	125	150	175	225
XKS-400PW	400	0.5	H (m)	4.8	4.3	3.5	2.8	2	1.3	-	-	-	-
XKS-550PW	550	0.7		7	6.4	5.7	5.2	4.5	3.5	2.5	1.5	-	-
XKS-750PW	750	1		8.2	7.5	7	6.5	5.6	4.8	3.8	2.8	1.5	-
XKS-1000PW	1000	1.3		10.5	9.7	9	8.3	7.5	6.7	5.8	5	4	3

مشخصات ابعادی



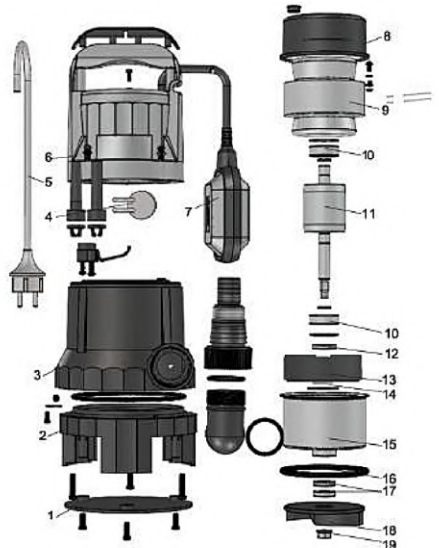
Model	DN	L (mm)	W (mm)	H (mm)
XKS-400PW	32	213	158	332
XKS-550PW	32	213	158	349
XKS-750PW	40	213	158	349
XKS-1000PW		217	153	376

منحنی هیدرولیکی



مشخصات اجزاء

ردیف	نوع	جنس
۱	پایه پایه	پری پروپیلین
۲	پایه پمپ	پری پروپیلین
۳	بدنه پمپ	پری پروپیلین
۴	خازن	
۵	کابل	
۶	سقف	پری پروپیلین
۷	سوئیچ شناور	
۸	پوشش بالا	
۹	استاتور	
۱۰	بیرینگ	
۱۱	روتور	
۱۲	سیل لبه	
۱۳	پایه بیرینگ	DMC
۱۴	اورینگ	NBR
۱۵	محافظ استاتور	استیل
۱۶	اورینگ	NBR
۱۷	سیل لبه	
۱۸	پروانه	پلاستیک مهندسی PA6
۱۹	مهره	استیل استنلس ۳۰۴



مشخصات بسته بندی

مدل	وزن (کیلوگرم)	طول (میلی متر)	عرض (میلی متر)	ارتفاع (میلی متر)
Model	GW (Kgs)	L (mm)	W (mm)	H (mm)
XKS-400PW	4.8	210	160	340
XKS-550PW	5.2	210	160	360
XKS-750PW	6.2	210	160	360
XKS-1000PW	7.8	210	160	390

