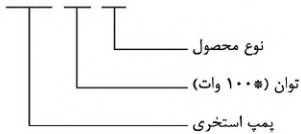




کد شناسایی :

XKP 16 04



سری XKP

کاربرد :

- تصفیه آب استخرهای خانگی و عمومی
- سیرکوله و گرمایش آب استخر و چکوزی
- تصفیه آب های آلوده حاوی درصد پایین مواد جامد

مشخصات پمپ :

- بدنه پمپ از جنس پلاستیک مهندسی
- شفت ضدزنگ استیل ۳۰۴ AISI
- حداکثر دمای مایع: +۳۵ درجه سانتیگراد
- حداکثر مکش: ۳.۵ متر

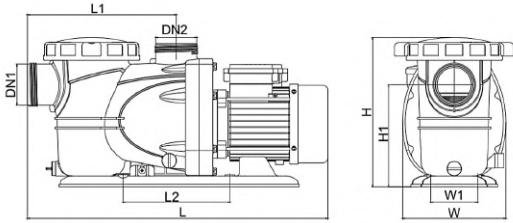
مشخصات موتور :

- بهرینگ ها ساخت کمپانی C & U
- سیم پیچ الکتروموتور از جنس مس
- استفاده از محافظ حرارتی داخلی در موتور های تکفاز
- کلاس حفاظتی موتور IPX ۴
- حداکثر دمای محیط تا ۴۰ درجه سانتی گراد

داده های تکنیکال

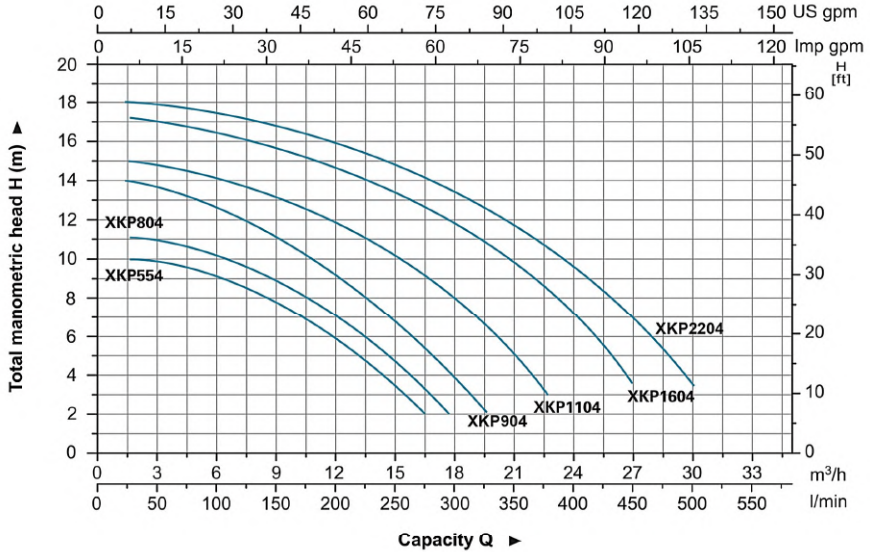
| MODEL | POWER (P _i) | Q (m ³ /h) | 3 | 6 | 9 | 12 | 15 | 18 | 21 | 24 | 27 | 30 |
|---------|-------------------------|-----------------------|------|------|------|------|------|------|------|-----|-----|-----|
| | W | Q (l/min) | 50 | 100 | 150 | 200 | 250 | 300 | 350 | 400 | 450 | 500 |
| XKP554 | 600 | H (m) | 9.7 | 9 | 8 | 6 | 3.2 | 0.5 | - | - | - | - |
| XKP804 | 800 | | 10.8 | 10.3 | 8.8 | 7 | 4.5 | 1.5 | - | - | - | - |
| XKP904 | 900 | | 13.2 | 12.3 | 11.1 | 9.2 | 6.5 | 3.4 | 0.2 | - | - | - |
| XKP1104 | 1100 | | 14.8 | 14.2 | 13.2 | 12 | 10.3 | 8 | 4.8 | - | - | - |
| XKP1604 | 1600 | | 16.8 | 16.3 | 15.5 | 14.5 | 13.5 | 12 | 9.6 | 7 | 3.5 | - |
| XKP2204 | 2200 | | 17.8 | 17.3 | 16.5 | 16 | 14.8 | 13.4 | 11.7 | 9.5 | 6.5 | 3.3 |

مشخصات ابعادی

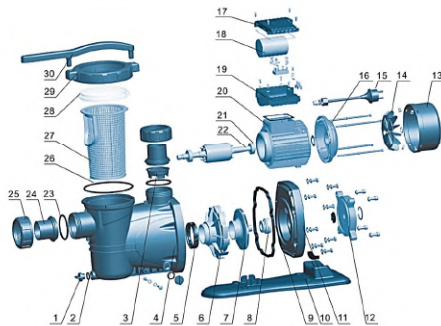


| Model | DN1 | DN2 | L (mm) | W (mm) | H (mm) | L1 (mm) | L2 (mm) | H1 (mm) |
|---------|-----|-----|--------|--------|--------|---------|---------|---------|
| XKP554 | 63 | 63 | 553 | 190 | 278 | 274 | 197 | 187 |
| XKP804 | | | 553 | 190 | 278 | 274 | 197 | 187 |
| XKP904 | | | 553 | 190 | 278 | 274 | 197 | 187 |
| XKP1104 | | | 553 | 190 | 278 | 274 | 197 | 187 |
| XKP1604 | | | 583 | 190 | 278 | 274 | 197 | 187 |
| XKP2204 | | | 583 | 190 | 278 | 274 | 197 | 187 |

منحنی هیدرولیکی

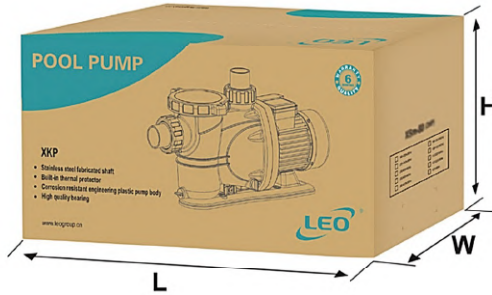


مشخصات اجزاء



| ردیف | نوع | جنس |
|------|------------------|--------------------|
| ۱ | شیر تخلیه | پلی پروپیلن |
| ۲ | اورینگ | NBR |
| ۳ | بدنه شیر | پلی پروپیلن |
| ۴ | بدنه پمپ | پلی پروپیلن |
| ۵ | اورینگ | NBR |
| ۶ | دیفیوزر | پلی پروپیلن |
| ۷ | پروانه | پلاستیک مهندسی PPO |
| ۸ | سیل مکانیکی | کربن / سرامیک |
| ۹ | اورینگ | NBR |
| ۱۰ | برد پایین | پلی پروپیلن |
| ۱۱ | پشتیبان پلاستیکی | پلی پروپیلن |
| ۱۲ | پشتیبان پمپ | آلومینیوم ZL102 |
| ۱۳ | پوشش فن | پلی پروپیلن |
| ۱۴ | فن | پلی پروپیلن |
| ۱۵ | کابل | |
| ۱۶ | پوشش عقب | آلومینیوم ZL102 |
| ۱۷ | پوشش خازن | ABS |
| ۱۸ | خازن | |
| ۱۹ | جعبه ترمینال | ABS |
| ۲۰ | استاتور | |
| ۲۱ | بیرینگ | |
| ۲۲ | روتور | |
| ۲۳ | اورینگ | NBR |
| ۲۴ | اتصال | PVC |
| ۲۵ | مهره | ABS |
| ۲۶ | اورینگ | تیوپ بهداشتی EPDM |
| ۲۷ | سافی | پلی پروپیلن |
| ۲۸ | پوشش پمپ | PC |
| ۲۹ | پوشش مهره پمپ | پلاستیک مهندسی PA6 |
| ۳۰ | آچار | پلی پروپیلن |

مشخصات بسته بندی



مدل ارتفاع (میلی متر) عرض (میلی متر) طول (میلی متر) وزن (کیلوگرم)

| Model | GW (Kgs) | L (mm) | W (mm) | H (mm) |
|---------|----------|--------|--------|--------|
| XKP554 | 10.1 | 585 | 220 | 290 |
| XKP804 | 11 | 585 | 220 | 290 |
| XKP904 | 11.5 | 585 | 220 | 290 |
| XKP1104 | 12.2 | 585 | 220 | 290 |
| XKP1604 | 15.7 | 615 | 230 | 290 |
| XKP2204 | 17.6 | 615 | 230 | 290 |