

سری XGm

کاربرد :



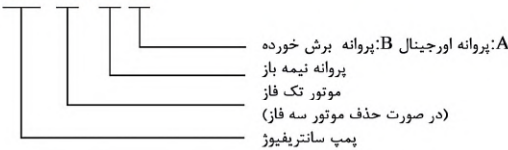
- مناسب برای انتقال آب صاف عاری از هرگونه مواد جامد یا سایر مایعاتی که از نظر خواص شیمیایی و فیزیکی مشابه به آب باشند.
- تقویت فشار آب در مصارف خانگی
- انتقال آب در مزارع و باغداری ها
- مصارف صنعتی (سیستم آتشنشانی، سیستم های تهویه مطبوع و غیره)

مشخصات پمپ :

- بدنه پمپ از جنس چدن و محافظت شده با ضدزنگ مخصوص
- شفت ضدزنگ استیل ۳۰۴ AISI
- حداکثر دمای مایع: +۴۰ درجه سانتیگراد
- حداکثر ارتفاع مکش: ۸ متر

کد شناسایی :

XG m / 1 A



مشخصات موتور :

- بهرینگ ها ساخت کمپانی C & U
- سیم پیچ الکتروموتور از جنس مس
- استفاده از محافظ حرارتی داخلی در موتور های تکفاز
- کلاس حفاظتی موتور IPX ۴
- حداکثر دمای محیط تا ۴۰ درجه سانتی گراد

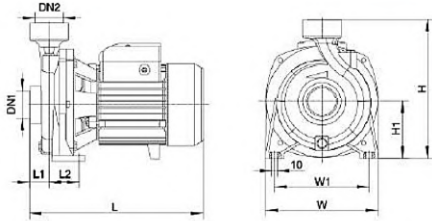
داده های تکنیکال

Model		POWER		Q (m ³ /h)	0	2.4	4.2	6	7.8	9.6	11.4	13.2	14.7
Single Phase	Three Phase	KW	HP	Q (l/min)	0	40	70	100	130	160	190	220	245
XGm/1A	XG/1A	0.75	1	H (m)	17.5	16	14.5	13	11	9	8.5	3.5	1
XGm/1B	XG/1B	0.6	0.8		14	12.5	11	9.5	7.5	5.5	3	-	-

برای خرید و دریافت مشاوره میتوانید به سایت پمپ خوب مراجعه فرمایید :

PUMPEKHOOB.COM

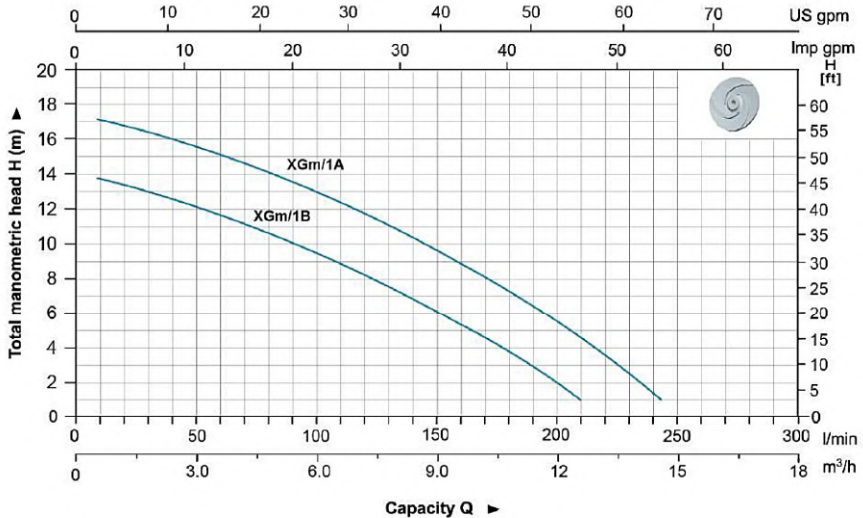
مشخصات ابعادی



Dimension

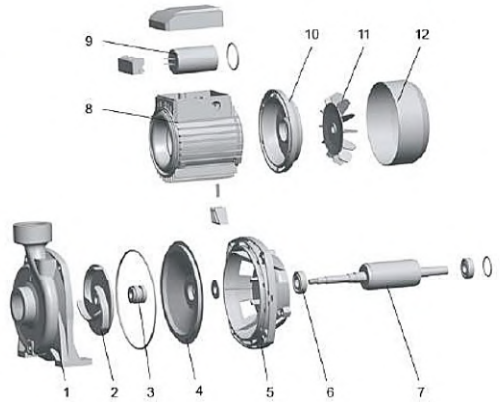
Model	DN1	DN2	L (mm)	W (mm)	H (mm)	L1 (mm)	L2 (mm)	W1 (mm)	H1 (mm)
XGm/1A	1 1/2"	1 1/2"	285	191	235	44	48	160	96.5
XGm/1B									

منحنی هیدرولیکی



مشخصات اجزاء

ردیف	نوع	جنس
۱	بدنه پمپ	چدن HTY۰۰
۲	جنس پروانه	برنج
۳	سیل مکانیکی	کربن / سرامیک
۴	پوشش پشتیبان	استیل استنلس ۳۰۴
۵	پشتیبان	آلومینیوم ZL۱۰۲
۶	بیرینگ	
۷	روتور	
۸	استاتور	
۹	خازن	
۱۰	پوشش عقب	آلومینیوم ZL۱۰۲
۱۱	فن	پلی پروپیلن
۱۲	پوشش فن	پلی پروپیلن



مشخصات بسته بندی

مدل	وزن (کیلوگرم)	طول (میلی متر)	عرض (میلی متر)	ارتفاع (میلی متر)
Model	GW (Kgs)	L (mm)	W (mm)	H (mm)
XGm/1A	13	325	242	265
XGm/1B	11.5	325	242	265

