

سری QDX-LA

کاربرد :

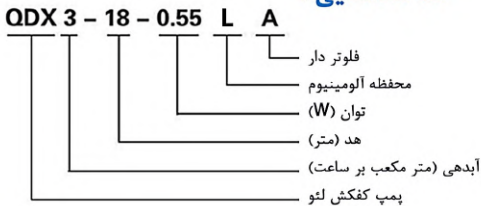
- سیستم های آبیاری کوچک در کشاورزی و باغبانی
- تامین آب مصرفی خانگی از چاه ، استخر یا مخزن
- تامین یا تخلیه آب در دامداری ها و مرغداری ها
- تخلیه آب های سطحی در صنایع و پروژه های عمرانی



مشخصات پمپ :

- بدنه پمپ چدن ضدزنگ
- به همراه سوئیچ فلوتر
- حداکثر دمای مایع: ۴۰+ درجه سانتیگراد
- حداکثر عمق غوطه وری: ۵ متر
- مقدار pH مایع: ۸-۶.۵

کد شناسایی :



مشخصات موتور :

- کلاس عایق : B
- کلاس حفاظتی موتور IP68
- سیم بیج الکتروموتور از جنس مس
- موتور دارای محافظ حرارتی

داده های تکنیکال

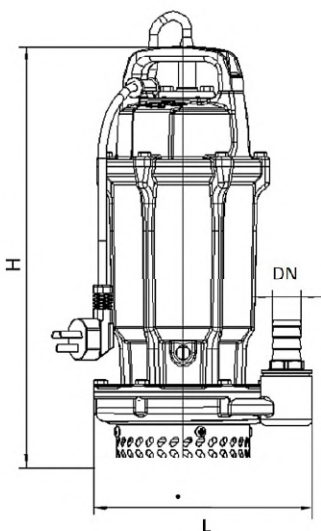
Model	Q(m ³ /h)	0	1.5	3	4.5	6	7.5	9	10.5	12	13.5	15	16.5	18	19.5	21	22.5	24
	Q(l/min)	0	25	50	75	100	125	150	175	200	225	250	275	300	325	350	375	400
QDX1.5-12-0.25LA	H(m)	13	12	11	9	5.5	-	-	-	-	-	-	-	-	-	-	-	-
QDX1.5-15-0.37LA		16	15.6	14.2	12.3	9.8	-	-	-	-	-	-	-	-	-	-	-	-
QDX1.5-25-0.55LA		26.5	25	22.5	18	14	-	-	-	-	-	-	-	-	-	-	-	-
QDX1.5-32-0.75LA		32.5	31.5	28.5	24.5	20	15.5	8.5	-	-	-	-	-	-	-	-	-	-

داده‌های تکنیکال

Model	Q(m ³ /h)	0	1.5	3	4.5	6	7.5	9	10.5	12	13.5	15	16.5	18	19.5	21	22.5	24
	Q(l/min)	0	25	50	75	100	125	150	175	200	225	250	275	300	325	350	375	400
QDX3-18-0.55LA	H(m)	19.2	19.1	18.5	17.5	15.5	13.2	10	7	3.7	-	-	-	-	-	-	-	-
QDX6-18-0.75LA		19.5	19.2	19	18.6	18	17	16.3	15.6	13.7	11.8	9	7.5	-	-	-	-	-
QDX10-16-0.75LA		19.5	19.2	19	18.6	18	17	16.3	15.6	13.7	11.8	9	7.5	-	-	-	-	-

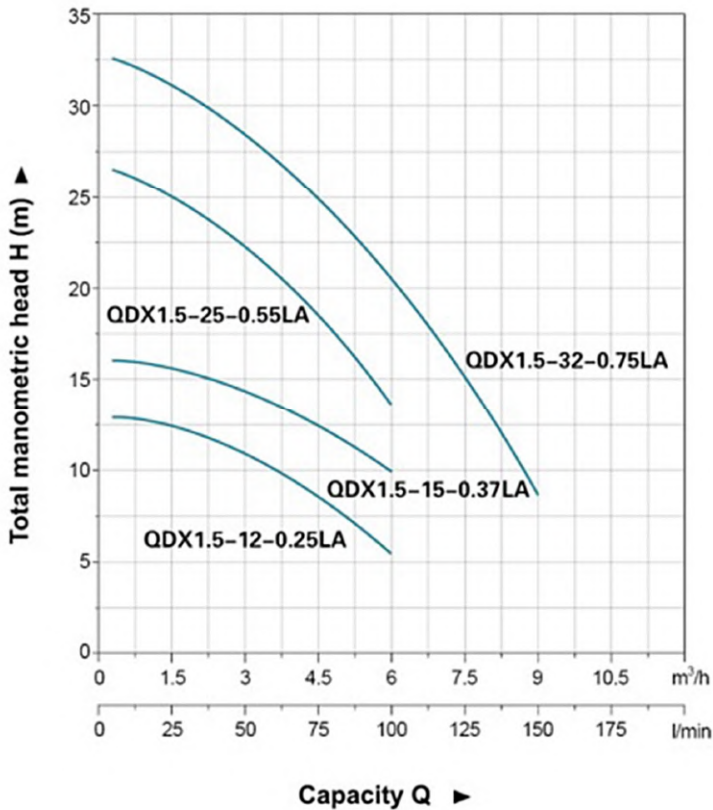
Model	Q(m ³ /h)	0	1.5	3	4.5	6	7.5	9	10.5	12	13.5	15	16.5	18	19.5	21	22.5	24	25.5	27	28.5	30
	Q(l/min)	0	25	50	75	100	125	150	175	200	225	250	275	300	325	350	375	400	425	450	475	500
QDX15-7-0.55LA	H(m)	8.6	8.5	8.5	8.4	8.3	8.3	8.2	7.8	7.4	7	6.3	5.8	4.9	4.1	3.2	2.2	-	-	-	-	-
QDX15-10-0.75LA		12.1	12.1	12	11.9	11.8	11.7	11.6	11.4	11.2	10.9	10.6	10	9.5	8.9	8.2	7.7	7.2	5.7	4.9	4.2	3.4
QDX25-6-0.75LA		10.6	10.6	10.5	10.4	10.4	10.3	10.1	9.9	9.7	9.5	9.3	9	8.6	8.2	7.2	6.7	6.1	5.5	4.3	3.2	-

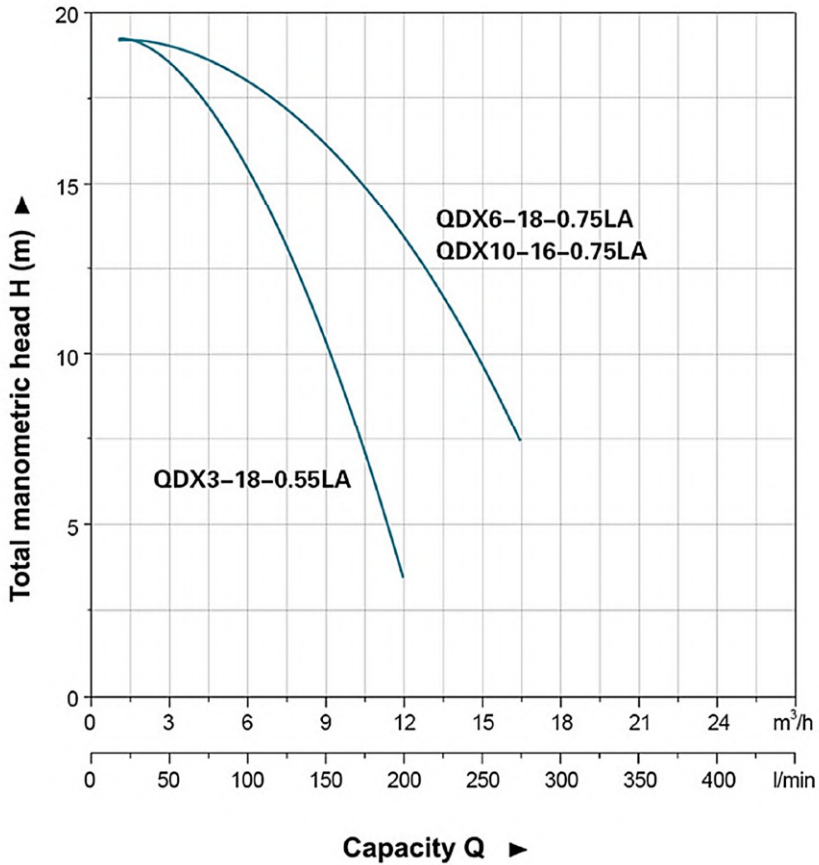
مشخصات اجزاء



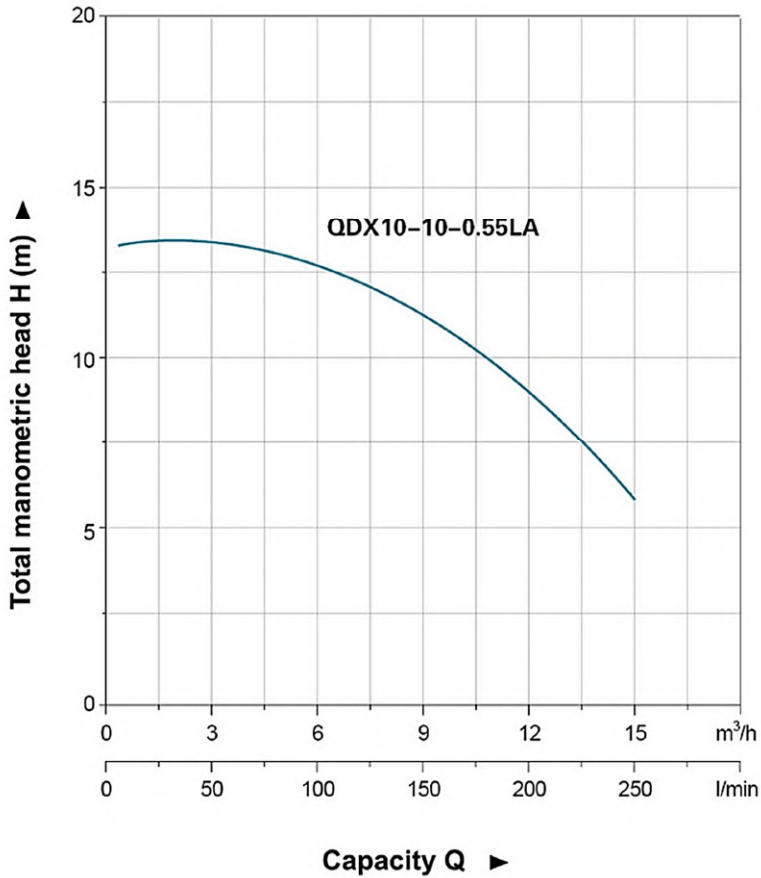
Model	DN	L (mm)	W (mm)	H (mm)
QDX1.5-12-0.25LA	φ25	195	144	348
QDX1.5-15-0.37LA	φ25	195	144	348
QDX1.5-25-0.55LA	φ25	245	194	385
QDX1.5-32-0.75LA	φ25	245	194	385
QDX3-18-0.55LA	φ25	205	159	379
QDX6-18-0.75LA	φ25	221	159	382
QDX10-16-0.75LA	φ25	221	159	382
QDX10-10-0.55LA	φ40	215	152	375
QDX15-7-0.55LA	φ50	237	160	396
QDX15-10-0.75LA	φ65	237	166	396
QDX25-6-0.75LA	φ80	248	162	396

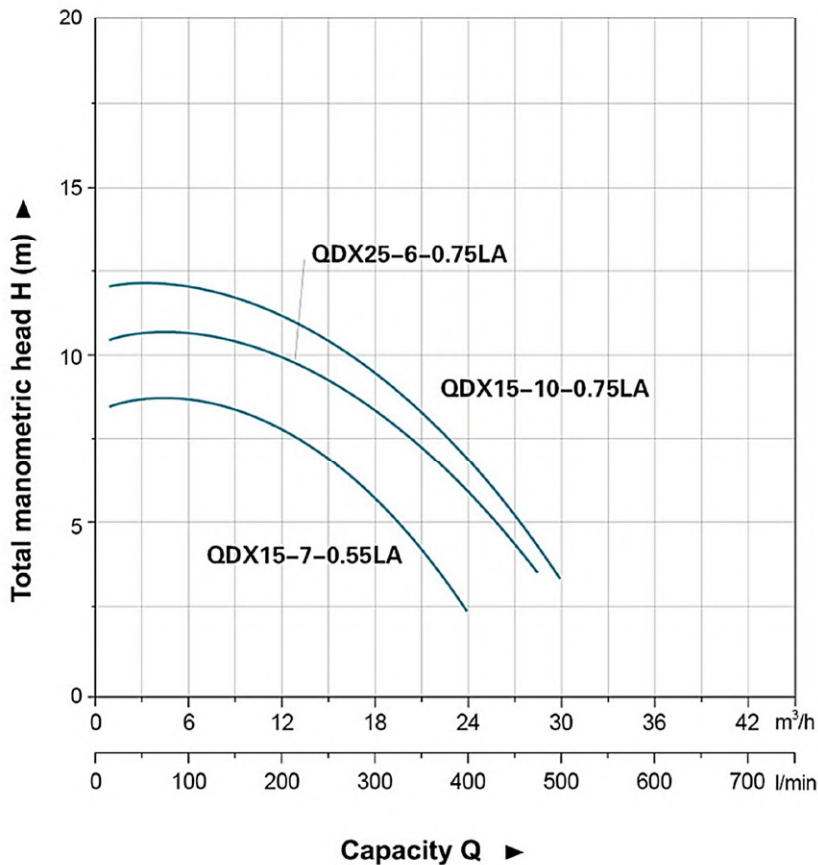
منحنی هیدرولیکی





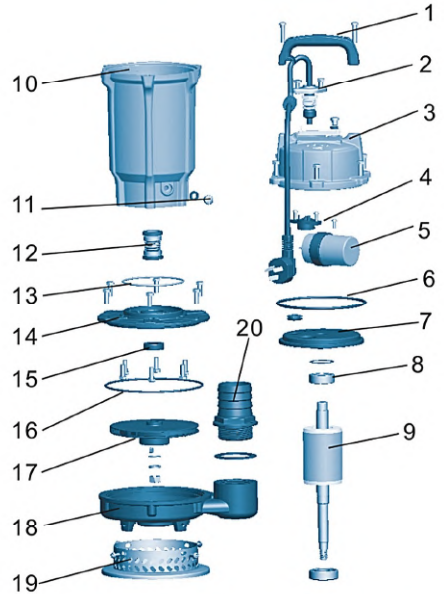
منحنی هیدرولیکی





مشخصات اجزاء

ردیف	نوع	جنس
۱	دستگیره	پری پروپیلین
۲	کابل	
۳	پوشش پمپ	آلومینیوم ADC12
۴	خازن	
۵	اورینگ	NBR
۶	پوشش بالا	آلومینیوم ADC12
۷	بیرینگ	
۸	روتور	
۹	اس-تاتور	
۱۰	پیچ تزریق روغن	
۱۱	سیل مکانیکی	کربن / سرامیک
۱۲	اورینگ	NBR
۱۳	پوشش روغنی سیلندر	آلومینیوم ADC12
۱۴	سیل روغن	
۱۵	اورینگ	NBR
۱۶	پروانه	PPO / ZL102
۱۷	بدنه پمپ	آلومینیوم ADC12
۱۸	صافی	استیل استنلس
۱۹	اتصال خروجی	پری پروپیلین



مشخصات بسته بندی

مدل	وزن (کیلوگرم)	طول (میلی متر)	عرض (میلی متر)	ارتفاع (میلی متر)
QDX1.5-12-0.25LA	7.5	392	224	180
QDX1.5-15-0.37LA	7.5	392	224	180
QDX1.5-25-0.55LA	11	435	250	235
QDX1.5-32-0.75LA	12	435	250	235
QDX3-18-0.55LA	10.5	415	230	205
QDX6-18-0.75LA	11.5	415	230	205
QDX10-16-0.75LA	11.5	415	230	205
QDX10-10-0.55LA	10.5	415	230	205
QDX15-7-0.55LA	11	420	280	215
QDX15-10-0.75LA	12.5	420	280	215
QDX25-6-0.75LA	13	420	280	215

