

## سری QDX

### کاربرد :

- سیستم های آبیاری کوچک در کشاورزی و باغبانی
- تامین آب مصرفی خانگی از چاه ، استخر یا مخزن
- تامین یا تخلیه آب در دامداری ها و مرغداری ها
- تخلیه آب های سطحی در صنایع و پروژه های عمرانی

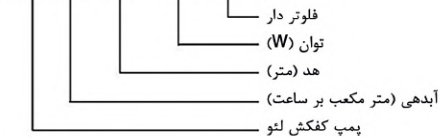


### مشخصات پمپ :

- بدنه پمپ چدن ضدزنگ
- به همراه سوئیچ فلوتر
- حداکثر دمای مایع: +۳۰ درجه سانتیگراد
- حداکثر عمق غوطه وری: ۵ متر
- مقدار pH مایع: ۸-۶.۵

### کد شناسایی :

QDX 3 - 18 - 0.55 A



### مشخصات موتور :

- کلاس عایق : B
- کلاس حفاظتی موتور IP68
- سیم بیج الکتروموتور از جنس مس
- موتور دارای محافظ حرارتی

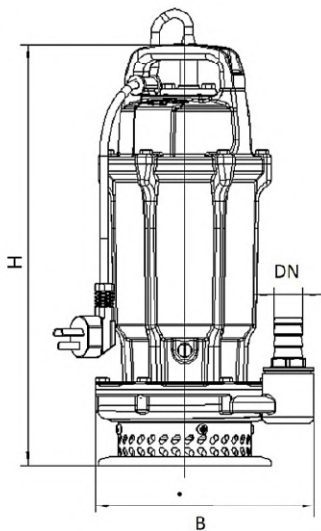
## داده های تکنیکال

Model	Q (m <sup>3</sup> /h)	0	1.5	3	4.5	6	7.5	9	10.5	12	13.5	15	16.5	18	19.5	21	22.5	24
	Q (l/min)	0	25	50	75	100	120	150	175	200	225	250	275	300	325	350	375	400
QDX1.5-15-0.37A	H (m)	16	15.6	14.2	11.8	8	3.9	-	-	-	-	-	-	-	-	-	-	-
QDX3-18-0.55A		19.2	19.2	18.5	17.5	15.5	13.2	10	7	3.7	-	-	-	-	-	-	-	-
QDX10-10-0.55A		15.3	15.2	15	14.8	14.4	13.5	12.5	11.3	10	8.5	6.3	3.8	-	-	-	-	-
QDX15-7-0.55A		8.6	8.5	8.4	8.3	8.2	8	7.8	7.6	7.4	7.2	6.8	6.3	5.8	5.2	4.5	3.8	3
QDX1.5-32-0.75A		32.5	31.5	28.5	24.5	20	15.5	8.5	1	-	-	-	-	-	-	-	-	-
QDX6-18-0.75A		19.5	19.2	19	18.6	18	17	16.2	14.7	12.8	11	8.6	4.2	-	-	-	-	-
QDX10-16-0.75A		19.5	19.2	19	18.6	18	17	16.2	14.7	12.8	11	8.6	4.2	-	-	-	-	-

## داده‌های تکنیکال

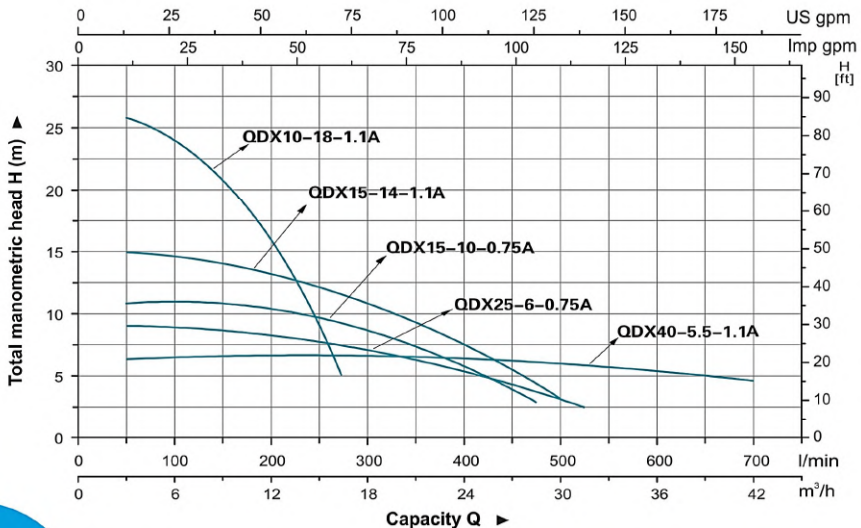
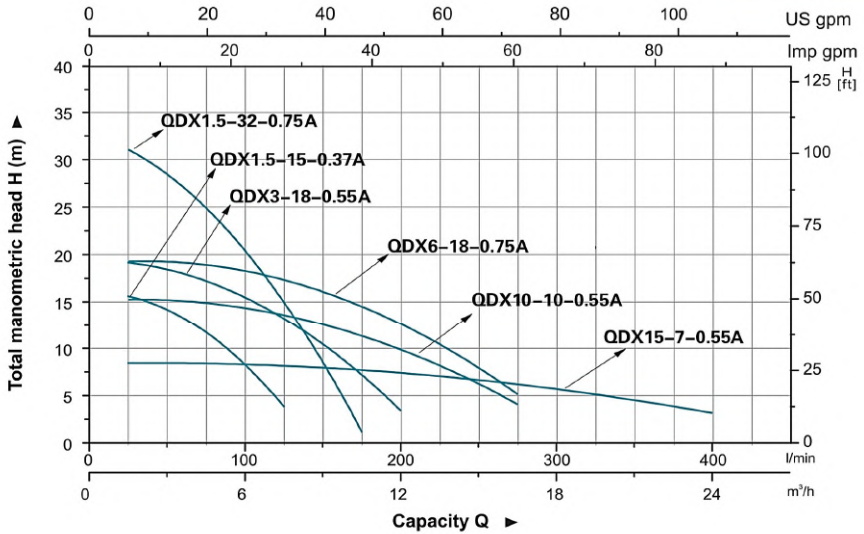
Model	Q (m <sup>3</sup> /h)	0	1.5	3	4.5	6	7.5	9	10.5	12	13.5	15	16.5	18	19.5	21	22.5	24	25.5	27	28.5	30	31.5	33	34.5	36	37.5	39	40.5	
	Q (l/min)	0	25	50	75	100	120	150	175	200	225	250	275	300	325	350	375	400	425	450	475	500	525	550	575	600	625	650	675	
QDX15-10-0.75A	H (m)	11	10.9	10.8	10.7	10.6	10.5	10.4	10.3	10.2	10.1	10	9.6	9.2	8.5	7.6	6.5	5.6	4.7	3.8	2.7	-	-	-	-	-	-	-	-	-
QDX25-6-0.75A		9.3	9.2	9.1	9	8.9	8.7	8.5	8.3	8	7.7	7.5	7.2	6.8	6.6	6.4	6.2	6	5.8	4.8	4	2.6	1.5	-	-	-	-	-	-	-
QDX10-18-1.1A		25.8	25.5	25	24.6	24	22.8	21.2	18.5	16	13.2	9	4	-	-	-	-	-	-	-	-	-	-	-	-	-	-	-	-	-
QDX15-14-1.1A		15	14.9	14.8	14.7	14.6	14.5	14.3	14.2	14	13.9	13.8	13.2	12.5	11.5	10.6	9.5	8	6.7	5.5	4.4	3.1	-	-	-	-	-	-	-	-
QDX40-5.5-1.1A		6.1	6.2	6.3	6.4	6.5	6.5	6.7	6.8	6.7	6.7	6.65	6.6	6.6	6.6	6.5	6.5	6.4	6.2	6.1	6	5.9	5.8	5.7	5.6	5.5	5.4	5.3	5.2	

## مشخصات اجزاء



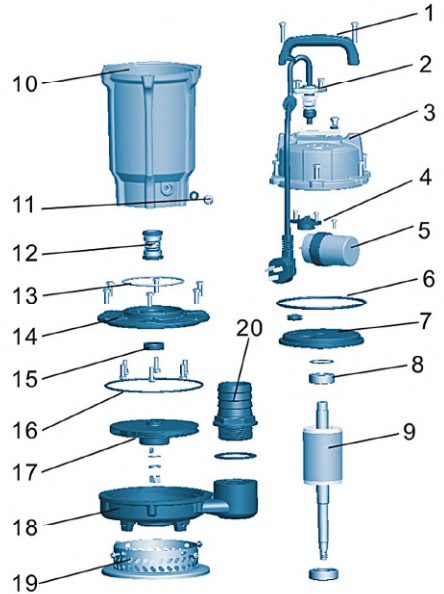
Model	DN	H (mm)	B (mm)
QDX1.5-15-0.37A	25	195	145
QDX3-18-0.55A	25	205	160
QDX10-10-0.55A	50	215	150
QDX15-7-0.55A	50	240	170
QDX1.5-32-0.75A	25	245	195
QDX6-18-0.75A	40	220	160
QDX10-16-0.75A	40	220	160
QDX15-10-0.75A	50	240	170
QDX25-6-0.75A	65	250	160
QDX10-18-1.1A	50	270	190
QDX15-14-1.1A	65	270	180
QDX40-5.5-1.1A	80	270	195

منحنی هیدرولیکی



## مشخصات اجزاء

جنس	نوع	ردیف
پری پروپیلین	دستگیره	۱
	کابل	۲
چدن HT200	پوشش پمپ	۳
	خازن	۴
NBR	اورینگ	۵
چدن HT200	پوشش بالا	۶
	بیرینگ	۷
	روتور	۸
	اس-تاتور	۹
	بیچ تزریق روغن	۱۰
کربن / سرامیک	سیل مکانیکی	۱۱
NBR	اورینگ	۱۲
چدن HT200	پوشش روغنی سیلندر	۱۳
	سیل روغن	۱۴
NBR	اورینگ	۱۵
PPO / ZL102	پروانه	۱۶
چدن HT200	بدنه پمپ	۱۷
استیل استنلس	صافی	۱۸
پری پروپیلین	اتصال خروجی	۱۹



## مشخصات بسته بندی

ارتفاع (میلی متر) عرض (میلی متر) طول (میلی متر) وزن (کیلوگرم) مدل

Model	GW (Kgs)	L (mm)	W (mm)	H (mm)
QDX1.5-15-0.37A	11.5	392	224	180
QDX3-18-0.55A	14.5	415	230	205
QDX10-10-0.55A	14.5	415	230	205
QDX15-7-0.55A	15.5	420	280	215
QDX1.5-32-0.75A	16.5	435	250	235
QDX6-18-0.75A	15.5	415	230	205
QDX10-16-0.75A	15.5	415	230	205
QDX15-10-0.75A	16.5	420	280	215
QDX25-6-0.75A	17.5	420	280	215
QDX10-18-1.1A	22	452	300	240
QDX15-14-1.1A	22	452	300	240
QDX40-5.5-1.1A	22.5	490	295	235

