

## موتور برق PH

### کاربرد:

- تولید برق در:
- مصارف شهری و خانگی
- مصارف صنعتی و کارخانه‌ای
- مصارف دامداری و کشاورزی
- مصارف پرورش ماهی و آبزیان

### مخزن سوخت حجیم

- مخزن سوخت ۵ لیتری متناسب با کارکرد بلند مدت

### طراحی سبک وزن

- ۱۵ درصد سبک‌تر از محصولات مشابه موجود در بازار

### جوشکاری تمام رباتیک

- برای زیبایی بیشتر و کاهش علامت‌های جوش

### به صرفه

- مصرف سوخت بهینه
- بازدهی بالا و دوام بیشتر



برای خرید و دریافت مشاوره می‌توانید به سایت پمپ خوب مراجعه فرمایید:

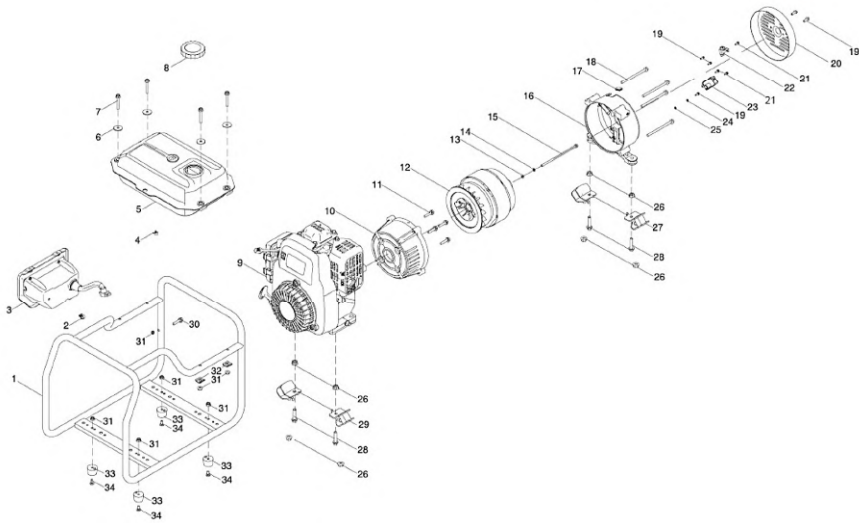
**PUMPEKHOOB.COM**

Model	PH1200		PH1800	
	ژنراتور			
سیستم استارت	استارت هندلی			
جنس دینام	100% Cu			
فرکانس (Hz)	50Hz	60Hz	50Hz	60Hz
ولتاژ (V)	230	120(120/240)	230	120(120/240)
توان (KW)	0.9	1	1.3	1.5
حداکثر توان (KW)	1.2	1.3	1.5	1.8
اعوجاج هارمونیک کامل (%)	≤20		≤20	
کارکرد با نصف توان (ساعت)	16	16	10	10
حجم مخزن سوخت (لیتر)	5		5	
میزان صدا (دسیبل)	95		95	
درجه عایق	F		F	
	موتور			
مدل	NH100		NH150	
نوع موتور	OHV, Air Cooling, 4 Stroke			
جابجایی (سی سی)	99		149	
	مشخصات بسته بندی			
ابعاد بسته بندی (میلی متر)	510×375×405		510×375×405	
	340pcs		340pcs	
	705pcs		705pcs	
	846pcs		846pcs	
وزن کل (کیلوگرم)	23		25	
گواهینامه	CE+EC	/	CE+EC	/

برای خرید و دریافت مشاوره میتوانید به سایت پمپ خوب مراجعه فرمایید :

**PUMPEKHOOB.COM**

## مشخصات اجزاء



مشخصات	نوع	ردیف
M۶x۱۰.۵	پیچ	۱۸
M۵x۱۴	پیچ	۱۹
	پوشش پایانی	۲۰
M۵x۱۸	پیچ	۲۱
	برس	۲۲
	رگلاتور ولتاژ	۲۳
Φ ۵	واشر	۲۴
Φ ۵	واشر	۲۵
M۸	مهره	۲۶
	پد دمپینگ	۲۷
M۸x۲۰	پیچ	۲۸
	پد دمپینگ	۲۹
M۸x۲۰	پیچ	۳۰
M۶	مهره	۳۱
	واشر	۳۲
لاستیک	پد دمپینگ	۳۳
M۶x۱۲	پیچ	۳۴

مشخصات	نوع	ردیف
۴۹۷x۲۷۰x۲۵۲_۱۹Φ	موتاز قاب	۱
Φ ۱۳	کلیپ	۲
	جعبه کنترل	۳
	کلمپ	۴
	مخزن سوخت	۵
Φ ۶.۵x۲Φ۲۵	واشر	۶
M۶x۴۰	پیچ	۷
	در مخزن سوخت	۸
NH۱۵۰-۲	موتور	۹
	پوشش روبرو	۱۰
M۸x۲۰	پیچ	۱۱
	دینام	۱۲
Φ ۸	واشر	۱۳
Φ ۸	واشر	۱۴
M۸x۱۹۰	پیچ	۱۵
	برآکت عقب	۱۶
لاستیک	پلاگ	۱۷