

موتور برق PB

کاربرد :

- تولید برق در :
- مصارف شهری و خانگی
- مصارف صنعتی و کارخانه‌ای
- مصارف دامداری و کشاورزی
- مصارف پرورش ماهی و آبزیان

طراحی سطح منحنی شکل

- مخزن سوخت مقاوم تا ۱۰۰ کیلوگرم بار اضافی

جوشکاری تمام رباتیک

- برای زیبایی بیشتر و کاهش علامت‌های جوش

ساده و کاربردی

- طراحی ساده با تمامی کارکردهای ضروری

به صرفه

- مصرف سوخت بهینه
- بازدهی بالا و دوام بیشتر



برای خرید و دریافت مشاوره می‌توانید به سایت پمپ خوب مراجعه فرمایید :

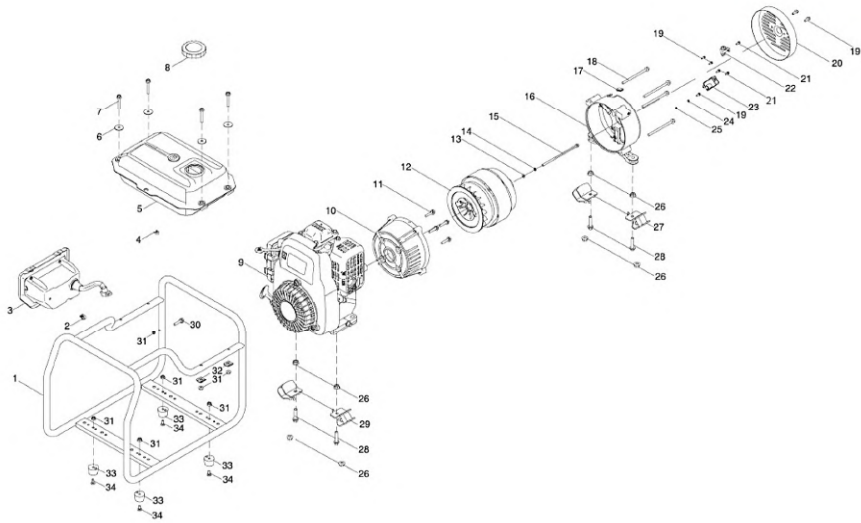
PUMPEKHOOB.COM

Model	PB2500A		PB3300A		PB5000EA		PB6000EA		PB7000EA	
	ژنراتور									
سیستم استارت	استارت همدلی									
جنس دینام	100% Cu									
فرکانس (Hz)	50Hz	60Hz	50Hz	60Hz	50Hz	60Hz	50Hz	60Hz	50Hz	60Hz
ولتاژ (V)	230	120(120/240)	230	120(120/240)	230	120(120/240)	230	120(120/240)	230	120(120/240)
توان (KW)	2	2	2.8	3	4	4.5	5	5.5	6	6.5
حداکثر توان (KW)	2.2	2.2	3	3.3	4.5	5	5.5	6	6.5	7
اعوجاج هارمونیک کامل (%)	≤20		≤20		≤25		≤25		≤25	
کارکرد با نصف توان (ساعت)	13	13	11.5	8.5	10	9	10	9.5	8.5	8
حجم مخزن سوخت (لیتر)	13		13		13		23		23	
میزان صدا (دسیبل)	96		96		97		97		97	
درجه عایق	F		F		F		F		F	
	موتور									
مدل	170F		170F		190FE		190FE		190FE	
نوع موتور	OHV, Air Cooling, 4 Stroke									
جابجایی (سی سی)	208		208		420		420		420	
	مشخصات بسته بندی									
ابعاد بسته بندی (میلی متر)	610x450x475		610x450x475		775x545x605		775x545x605		775x545x605	
	240pcs		240pcs		96pcs		96pcs		96pcs	
	490pcs		490pcs		192pcs		192pcs		192pcs	
	490pcs		490pcs		256pcs		256pcs		256pcs	
وزن کل (کیلوگرم)	39		46		78		79		83	
گواهینامه	CE+EC	/	CE+EC	/	CE+EC	/	CE+EC	/	CE+EC	/

برای خرید و دریافت مشاوره میتوانید به سایت پمپ خوب مراجعه فرمایید :

PUMPEKHOOB.COM

مشخصات اجزاء



مشخصات	نوع	ردیف
GB97.2 Φ 6	واشر	۲۱
GB93 Φ 6	واشر	۲۲
GB5789 M5 x 14	پیچ	۲۳
QF2.0 200V~300V	رگلاتور ولتاژ	۲۴
QF2.0	برس	۲۵
QF2.0	پوشش نهایی	۲۶
GB818 M6 x 12	پیچ	۲۷
QGZ50-32	پد دمپینگ	۲۸
GB6177.1 M6	مهره، M6	۲۹
PBA	قاب فریم	۳۰
168FA	کلمپ	۳۱
QF2.0	سوییچ سوخت	۳۲
PH3500EA	مخزن سوخت	۳۳
PH3500EA	شاخص سوخت	۳۴
Φ 6.5 x 2 x Φ 25	واشر	۳۵
GB5789 M6 x 25	پیچ	۳۶
QF5.0	درب مخزن سوخت	۳۷
QF2.0- II	کلیپ شاخص روغن	۳۸
PB3000A	جعبه کنترل	۳۹
168FA	گسکت، پیچ تخلیه	۴۰

مشخصات	نوع	ردیف
	موتور	۱
QF2.0- II	براکت فیلتر هوا	۲
GB5789 M6 x 12	پیچ	۳
QF2.0	پشتیبان خفه کن	۴
168FA	گسکت، خفه کن	۵
PB2500	خفه کن	۶
GB6170 M8	مهره	۷
GB5787 M8 x 16	پیچ	۸
GB6177.1 M8	مهره	۹
QF2.0 NR	پد دمپینگ	۱۰
QF2.0 NR	پد دمپینگ	۱۱
	کلیپ	۱۲
QF2.0	پشتیبان بلاک	۱۳
PB3000	دینام	۱۴
GB97.2 Φ 8	واشر	۱۵
GB93 Φ 8	واشر	۱۶
GB5789 M8 x 1 x 210	پیچ	۱۷
QF2.0	پشتیبان تقویت	۱۸
QF2.0	براکت عقب	۱۹
GB5789 M6 x 155	پیچ	۲۰