

سری LKS-S

کاربرد:

- تخلیه سیال تمیز یا کمی آلوده
- مناسب برای آب و سیالات مشابه به آب
- قابلیت غوطه ور کردن در آب و چاه

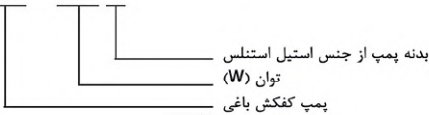


مشخصات پمپ:

- بدنه پمپ استیل استنلس ۳۰۴
- هد بسیار بالا با طراحی چندپروانه‌ای
- حداکثر دمای مایع: +۳۵ درجه سانتیگراد
- حداکثر عمق غوطه‌وری: ۷ متر
- حداکثر قطر ذرات: ۱ میلی متر

کد شناسایی:

LKS - 900 S



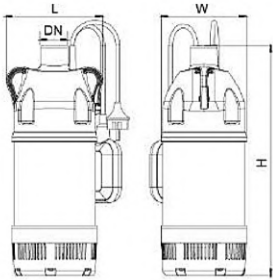
مشخصات موتور:

- کلاس عایق: F
- کلاس حفاظتی موتور: IPX8
- سیم پیچ الکتروموتور از جنس آلومینیوم / مس
- موتور دارای محافظ حرارتی

داده‌های تکنیکال

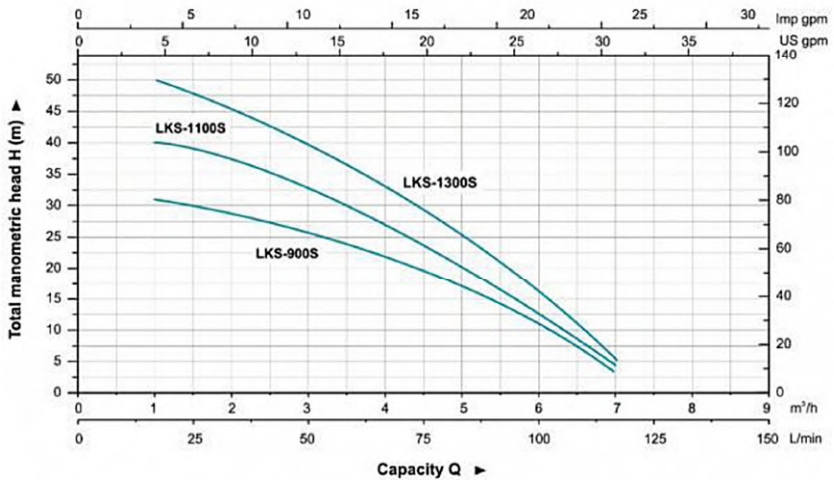
MODEL	POWER	Q(m³/h)	0.5	1	1.5	2	2.5	3	3.5	4	4.5	5	5.5	6	6.5
	W	Q(l/min)	8.3	16.7	25	33.3	41.7	50	58.3	66.7	75	83.3	91.7	100	108.3
LKS-900S	900	H (m)	31.5	31	30	28.5	27.5	26	23.5	22	19	17.5	14.5	11	7.5
LKS-1100S	1100		42	40	38	37.5	35	32.5	30	27	23	20	16.5	12.5	8.5
LKS-1300S	1300		51	50	47.5	45	42.5	40	36.5	32.5	29	25	21	16.5	11

مشخصات ابعادی



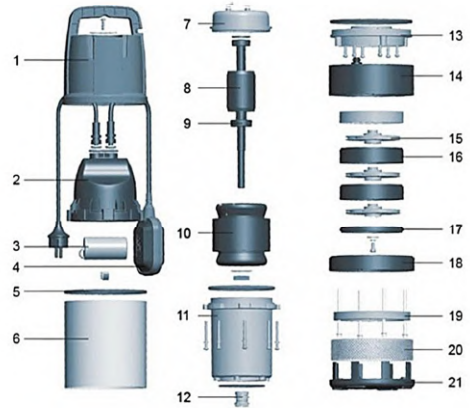
Model	DN	L (mm)	W (mm)	H (mm)
LKS-900S	25	170	160	404
LKS-1100S		170	150	428
LKS-1300S		170	150	440

منحنی هیدرولیکی



مشخصات اجزاء

ردیف	نوع	جنس
۱	بدنه پمپ	بری پروپلین
۲	پوشش	بری پروپلین
۳	خازن	
۴	سونیج فلوتر	
۵	اورینگ	NBR
۶	بدنه پمپ	استیل استنلس ۳۰۴
۷	پوشش بالا	آلومینیوم ZL102
۸	روتور	
۹	بیرینگ	
۱۰	پره ها	
۱۱	محافظ استاتور	آلومینیوم ZL102
۱۲	سیل مکانیکی	کربن / سرامیک
۱۳	نگهدارنده	آلومینیوم ZL102
۱۴	محفظه نگهدارنده	بری پروپلین
۱۵	پروانه	پلاستیک مهندسی PPO
۱۶	دیفیوزر	پلاستیک مهندسی PPO
۱۷	پوشش پمپ	پلاستیک مهندسی PPO
۱۸	نگهدارنده دیفیوزر	بری پروپلین
۱۹	کلاهک گیره	پلاستیک مهندسی PPO
۲۰	فیلتر	استیل استنلس ۳۰۴
۲۱	پایه	پلاستیک مهندسی PA6



مشخصات بسته بندی

مدل	وزن (کیلوگرم)	طول (میلی متر)	عرض (میلی متر)	ارتفاع (میلی متر)
Model	GW (Kgs)	L (mm)	W (mm)	H (mm)
LKS-900S	9.9	245	190	455
LKS-1100S	11	245	190	480
LKS-1300S	13	245	190	510

