

سری LKS - PW

کاربرد :

- تخلیه سیال تمیز یا کمی آلوده
- مناسب برای آب و سیالات مشابه به آب
- قابلیت غوطه ور کردن در آب و چاه

مشخصات پمپ :

- بدنه پمپ پلاستیکی مهندسی
- استفاده گسترده با دو خروجی
- سوئیچ شناور از قطع و وصل شدن خودکار اطمینان حاصل می کند
- حداکثر دمای مایع: +۳۵ درجه سانتیگراد
- حداکثر عمق غوطه وری: ۷ متر
- حداکثر قطر ذرات: ۲۵ میلی متر



کد شناسایی :

LKS - 750 P W

- آب آلوده
- بدنه پمپ پلاستیک
- توان (W)
- پمپ کفکش لئو

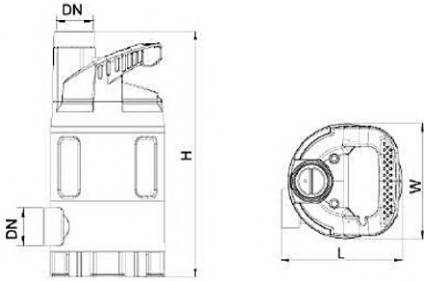
مشخصات موتور :

- کلاس عایق : F
- کلاس حفاظتی موتور IPX8
- سیم پیچ الکتروموتور از جنس آلومینیوم
- موتور دارای محافظ حرارتی

داده‌های تکنیکال

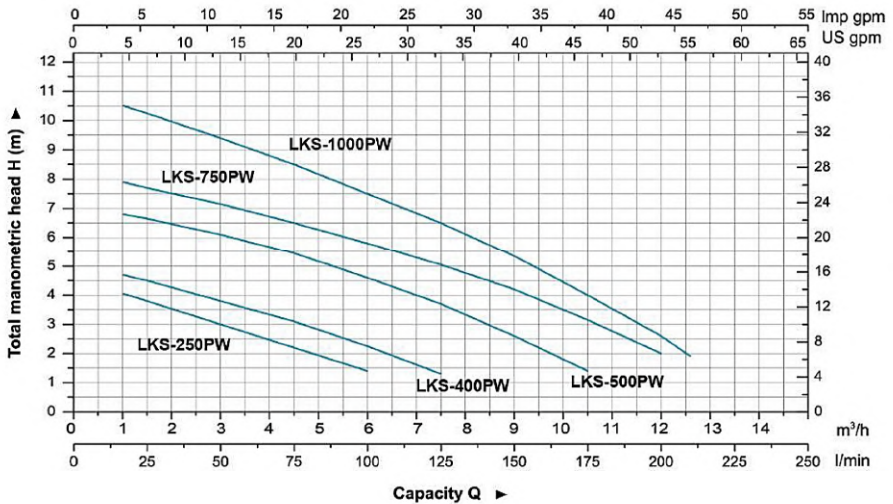
MODEL	POWER		Q (m ³ /h)	0.9	1.5	3	4.5	6	7.5	9	10.5	12	12.6
	W	HP		Q (l/min)	15	25	50	75	100	125	150	175	200
LKS-250PW	250	0.3	H (m)	4.1	3.8	3	2.2	1.4	-	-	-	-	-
LKS-400PW	400	0.5		4.7	4.5	3.8	3.1	2.3	1.3	-	-	-	-
LKS-500PW	500	0.7		6.8	6.7	6.1	5.5	4.6	3.7	2.6	1.4	-	-
LKS-750PW	750	1		7.9	7.7	7.2	6.6	5.8	5.1	4.2	3.2	2	-
LKS-1000PW	1000	1.3		10.6	10.3	9.4	8.4	7.5	6.5	5.4	4.1	2.6	1.9

مشخصات ابعادی



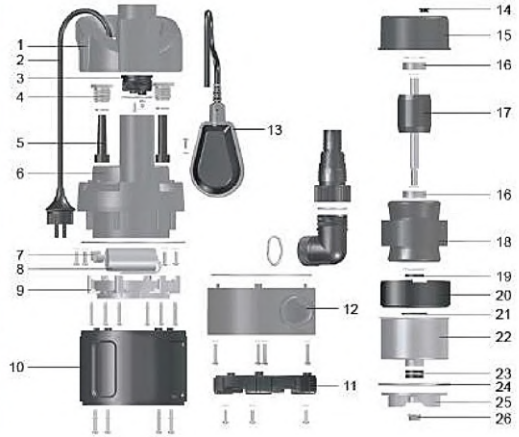
Model	DN	L (mm)	W (mm)	H (mm)
LKS-250PW	32	157	148	318
LKS-400PW		157	148	318
LKS-500PW		157	148	339
LKS-750PW		157	148	339
LKS-1000PW		157	148	371

منحنی هیدرولیکی



مشخصات اجزاء

ردیف	نوع	جنس
۱	دستگیره	پری پروپیلین
۲	کابل	لاستیک
۳	دوشاخ	پری پروپیلین
۴	مهره	پری پروپیلین
۵	جعبه کابل	پلاستیک بهداشتی EPDM
۶	سقف	پری پروپیلین
۷	جعبه خازن	PC/ABS
۸	خازن	
۹	حلقه نگهدارنده	پری پروپیلین
۱۰	بدنه پمپ	پری پروپیلین
۱۱	پلیت پایه	پری پروپیلین
۱۲	پایه	پری پروپیلین
۱۳	سوئیچ شناور	پری پروپیلین
۱۴	جعبه سیم	NBR
۱۵	پوشش بالا	
۱۶	بیرینگ	
۱۷	روتور	
۱۸	استاتور	
۱۹	سیل لبه	
۲۰	پایه بیرینگ	آلومینیوم ZL102
۲۱	اورینگ	NBR
۲۲	پوشش استاتور	استیل
۲۳	سیل لبه	
۲۴	اورینگ	NBR
۲۵	پروانه	PA6
۲۶	مهره	استیل



مشخصات بسته بندی

مدل	وزن (کیلوگرم)	طول (میلی متر)	عرض (میلی متر)	ارتفاع (میلی متر)
Model	GW (Kgs)	L (mm)	W (mm)	H (mm)
LKS-250PW	4.5	210	160	370
LKS-400PW	4.8	210	160	370
LKS-500PW	5.0	210	160	370
LKS-750PW	6.1	210	160	350
LKS-1000PW	7.7	210	160	380

