

## سری LKS-P

### کاربرد :

- تخلیه سیال تمیز یا کمی آلوده
- مناسب برای آب و سیالات مشابه به آب
- قابلیت غوطه ور کردن در آب و چاه

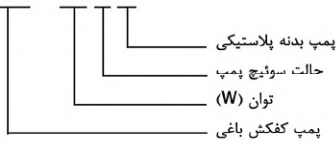
### مشخصات پمپ :

- بدنه پمپ پلاستیکی مهندسی
- استفاده گسترده با دو خروجی
- سوئیچ شناور از قطع و وصل شدن خودکار اطمینان حاصل می کند
- حداکثر دمای مایع : ۳۵+ درجه سانتیگراد
- حداکثر عمق غوطه وری : ۷ متر
- حداکثر قطر ذرات : ۵ میلی متر



### کد شناسایی :

LKS - 40 4 P



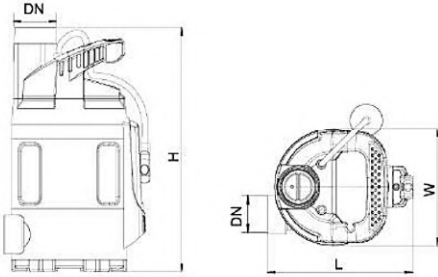
### مشخصات موتور :

- کلاس عایق : F
- کلاس حفاظتی موتور IPX8
- سیم پیچ الکتروموتور از جنس آلومینیوم
- موتور دارای محافظ حرارتی

## داده‌های تکنیکال

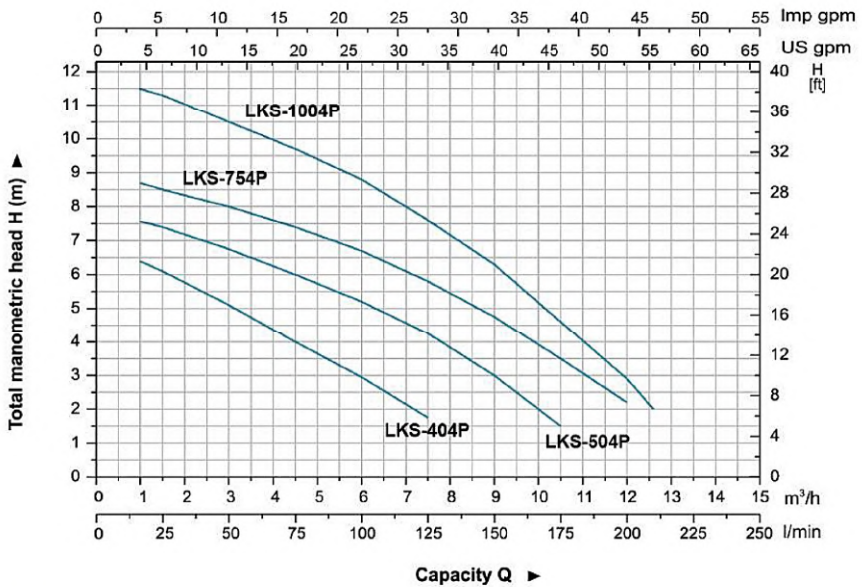
MODEL	POWER		Q (m <sup>3</sup> /h)	0.9	1.5	3	4.5	6	7.5	9	10.5	12	12.6
	W	HP		Q (l/min)	15	25	50	75	100	125	150	175	200
LKS-404P	400	0.5	H (m)	6.5	6.1	5.1	4	3	1.8	-	-	-	-
LKS-504P	500	0.7		7.6	7.4	6.8	6	5.2	4.3	3	1.5	-	-
LKS-754P	750	1		8.7	8.5	8	7.4	6.7	5.8	4.8	3.5	2.2	-
LKS-1004P	1000	1.3		11.6	11.3	10.5	9.7	8.8	7.6	6.3	4.6	2.9	2

## مشخصات ابعادی



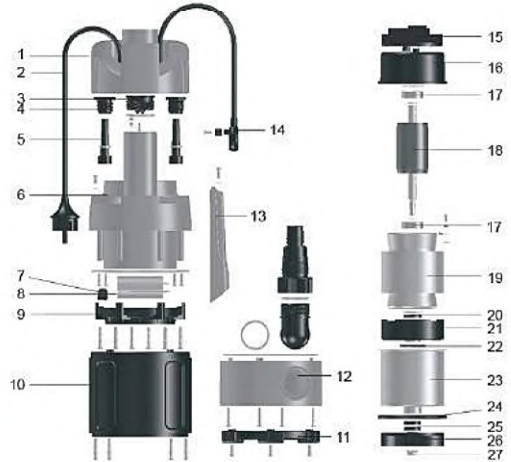
Model	DN	L (mm)	W (mm)	H (mm)
LKS-404P	32	157	148	311
LKS-504P		157	148	332
LKS-754P		157	148	332
LKS-1004P		187	148	364

## منحنی هیدرولیکی



## مشخصات اجزاء

ردیف	نوع	جنس
۱	دستگیره	پری پروپلین
۲	کابل	لاستیک
۳	دوشاخ	پری پروپلین
۴	مهره	پری پروپلین
۵	جعبه کابل	پلاستیک بهداشتی EPDM
۶	سقف	پری پروپلین
۷	جعبه خازن	PC/ABS
۸	خازن	
۹	حلقه نگهدارنده	پری پروپلین
۱۰	بدنه پمپ	پری پروپلین
۱۱	پلیت پایه	پری پروپلین
۱۲	پایه	پری پروپلین
۱۳	پوشش القاگر	پری پروپلین
۱۴	القاگر	پری پروپلین
۱۵	سوئیچ کنترل	پری پروپلین
۱۶	پوشش بالا	
۱۷	بیرینگ	
۱۸	روتور	
۱۹	استاتور	
۲۰	سیل لبه	
۲۱	پایه بیرینگ	آلومینیوم ZL102
۲۲	اورینگ	NBR
۲۳	پوشش استاتور	استیل
۲۴	سیل لبه	
۲۵	اورینگ	NBR
۲۶	پروانه	PA6
۲۷	مهره	استیل استنلس



## مشخصات بسته بندی

مدل	وزن (کیلوگرم)	طول (میلی متر)	عرض (میلی متر)	ارتفاع (میلی متر)
LKS-404P	4.8	210	160	340
LKS-504P	5.4	210	160	340
LKS-754P	6.2	210	160	340
LKS-1004P	7	210	160	370

