

سری ABK

کاربرد:

- آبیاری باغات و مزارع کشاورزی
- تامین فشار آب در مصارف خانگی و صنعتی
- استفاده در صنایع دارویی، غذایی و شیمیایی
- تامین فشار آب در گلخانه ها، استخر های پرورش ماهی
- استفاده در سیستم های تهویه مطبوع و گرمایشی

مشخصات پمپ:

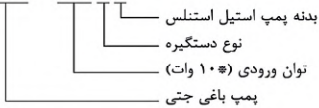
- طراحی ارگونومیک قابل حمل
- شفت ضدزنگ استیل ۳۰۴ AISI
- حداکثر دمای مایع: +۳۵ درجه سانتیگراد
- حداکثر ارتفاع مکش: +۸ متر

مشخصات موتور:

- بپرینگ ها ساخت کمپانی C & U
- سیم پیچ الکتروموتور از جنس مس
- استفاده از محافظ حرارتی داخلی در موتور های تکفاز
- کلاس حفاظتی موتور IPX ۴
- حداکثر دمای محیط تا ۴۰ درجه سانتی گراد

کد شناسایی:

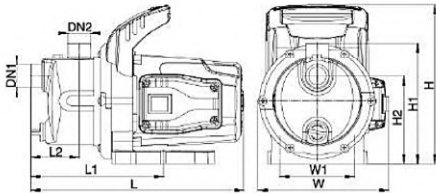
LKJ - 80 1 S



داده های تکنیکال

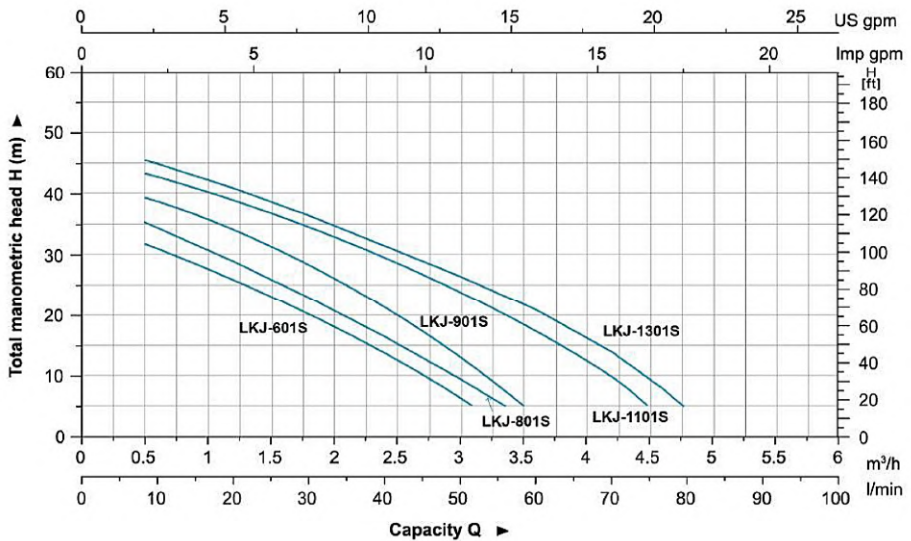
MODEL	POWER (P ₂)		Q (m ³ /h)	0	0.6	1.2	1.8	2.4	3	3.6	4.2	4.8	5.4	6
	W	HP	Q (l/min)	0	10	20	30	40	50	60	70	80	90	100
LKJ-601S	600	0.8	H (m)	30	28	25.5	20	14	8	-	-	-	-	-
LKJ-801S	800	1.1		39	34.5	29	23	16.5	9.5	-	-	-	-	-
LKJ-901S	900	1.2		43	39	34	28	21	12.5	3	-	-	-	-
LKJ-1101S	1100	1.5		46	43	39	35	30	24	17	8	-	-	-
LKJ-1301S	1300	1.75		48	45	41	36.5	31.5	26.5	21	14	8	-	-

مشخصات ابعادی



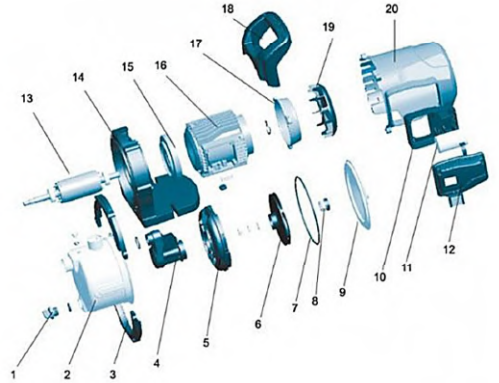
Model	DN1	DN2	L (mm)	W (mm)	H (mm)	L1 (mm)	L2 (mm)	W1 (mm)	H1 (mm)	H2 (mm)
LKJ-601S	1"	1"	342.5	210	255.5	221.5	78.5	120	193.5	140.5
LKJ-801S			342.5	210	255.5	221.5	78.5	120	193.5	140.5
LKJ-901S			369.5	243.5	284	233.5	87.5	120	215	165
LKJ-1101S			369.5	243.5	284	233.5	87.5	120	215	165
LKJ-1301S			369.5	243.5	284	233.5	87.5	120	215	165

منحنی هیدرولیکی



مشخصات اجزاء

ردیف	نوع	جنس
۱	شیر تخلیه	پلی پروپیلین
۲	بدنه پمپ	استیل استنلس ۳۰۴
۳	نگهدارنده	پلی پروپیلین
۴	انزکتور	پلاستیک مهندسی PPO
۵	دیفیوزر	پلاستیک مهندسی PPO
۶	پروانه	پلاستیک مهندسی PPO
۷	اورینگ	NBR
۸	سیل مکانیکی	کربن / سرامیک
۹	پوشش براکت	استیل استنلس ۳۰۴
۱۰	برد ترمینال	ABS
۱۱	خازن	
۱۲	پوشش سونچ	ABS
۱۳	روتور	
۱۴	فلنج موتور	پلی پروپیلین
۱۵	پلیت روبرو	آلومینیوم ZL۱۰۲
۱۶	استاتور	
۱۷	پوشش عقب	آلومینیوم ZL۱۰۲
۱۸	دسته	پلی پروپیلین
۱۹	فن	پلی پروپیلین
۲۰	پوشش فن	ABS



مشخصات بسته بندی

ارتفاع (میلی متر) عرض (میلی متر) طول (میلی متر) وزن (کیلوگرم) مدل

Model	GW (Kgs)	L (mm)	W (mm)	H (mm)
LKJ-601S	6.9	375	230	280
LKJ-801S	7.7	375	230	280
LKJ-901S	9.2	395	260	320
LKJ-1101S	10.2	395	260	320
LKJ-1301S	10.6	395	260	320

