



سری LKJ-P

کاربرد:

- آبیاری باغات و مزارع کشاورزی
- تامین فشار آب در مصارف خانگی و صنعتی
- استفاده در صنایع دارویی ، غذایی و شیمیایی
- تامین فشار آب در گلخانه ها ، استخر های پرورش ماهی
- استفاده در سیستم های تهویه مطبوع و گرمایشی

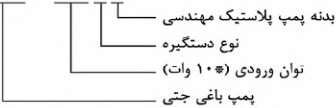


مشخصات پمپ:

- طراحی ارگونومیک قابل حمل
- شفت ضد زنگ استیل ۳۰۴ AISI
- حداکثر دمای مایع: ۳۵+ درجه سانتیگراد
- حداکثر ارتفاع مکش: ۸+ متر

کد شناسایی:

LKJ - 80 1 P



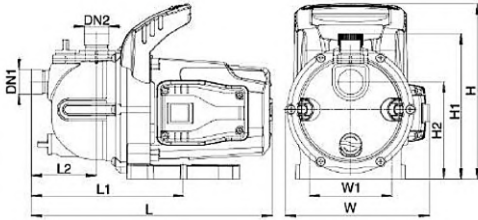
مشخصات موتور:

- بپرینگ ها ساخت کمپانی C & U
- سیم پیچ الکتروموتور از جنس مس
- استفاده از محافظ حرارتی داخلی در موتور های تکفاز
- کلاس حفاظتی موتور IPX ۴
- حداکثر دمای محیط تا ۴۰ درجه سانتی گراد

داده های تکنیکال

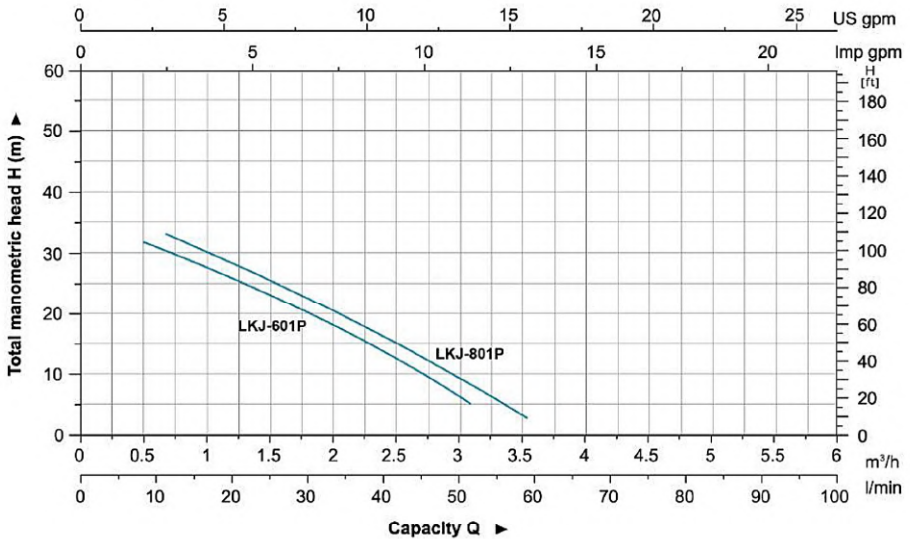
MODEL	POWER		Q(m ³ /h)	0	0.6	1.2	1.8	2.4	3	3.6	4.2	4.8	5.4	6
	W	HP		0	10	20	30	40	50	60	70	80	90	100
LKJ-601P	600	0.8	H (m)	35	31	25.5	20	14	8	-	-	-	-	-
LKJ-801P	800	1.1		39	34.5	29	23	16.5	9.5	-	-	-	-	-
LKJ-901P	900	1.2		43	39	34	28	21	12.5	3	-	-	-	-
LKJ-1101P	1100	1.5		46	43	39	35	30	24	17	8	-	-	-
LKJ-1301P	1300	1.75		48	45	41	36.5	31.5	26.5	21	14	8	-	-

مشخصات ابعادی



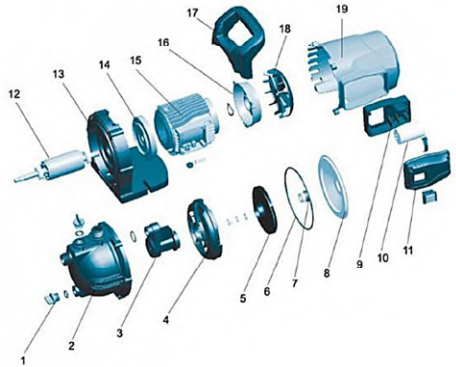
Model	DN1	DN2	L (mm)	W (mm)	H (mm)	L1 (mm)	L2 (mm)	W1 (mm)	H1 (mm)	H2 (mm)
LKJ-601P	1"	1"	350	210	255.5	221.5	94.5	120	211	140.5
LKJ-801P	1"	1"	350	210	255.5	221.5	94.5	120	211	140.5

منحنی هیدرولیکی



مشخصات اجزاء

ردیف	نوع	جنس
۱	شیر تخلیه	پلی پروپیلن
۲	بدنه پمپ	پلی پروپیلن
۳	انژکتور	پلاستیک مهندسی PPO
۴	دیفیوزر	پلاستیک مهندسی PPO
۵	پروانه	پلاستیک مهندسی PPO
۶	اورینگ	NBR
۷	سیل مکانیکی	کربن / سیلیکون
۸	پوشش براکت	استیل استنلس ۳۰۴
۹	برد ترمینال	ABS
۱۰	خازن	
۱۱	پوشش سوئیچ	ABS
۱۲	روتور	
۱۳	فلنج موتور	پلی پروپیلن
۱۴	پلیت روبرو	آلومینیوم ZL۱۰۲
۱۵	استاتور	آلومینیوم ZL۱۰۲
۱۶	پوشش عقب	پلی پروپیلن
۱۷	دسته	پلی پروپیلن
۱۸	فن	پلی پروپیلن
۱۹	پوشش فن	ABS



مشخصات بسته بندی

مدل	وزن (کیلوگرم)	طول (میلی متر)	عرض (میلی متر)	ارتفاع (میلی متر)
Model	GW (Kgs)	L (mm)	W (mm)	H (mm)
LKJ-601P	6.8	375	230	280
LKJ-801P	7.5	375	230	280



برای خرید و دریافت مشاوره میتونید به سایت پمپ خوب مراجعه فرمایید :

PUMPEKHOOB.COM