

## سری LBm

### کاربرد:



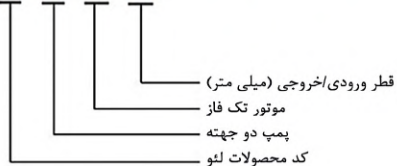
- مناسب برای انتقال آب صاف عاری از هرگونه مواد جامد یا سایر مایعاتی که از نظر خواص شیمیایی و فیزیکی مشابه به آب باشند.
- تقویت فشار آب در مصارف خانگی
- انتقال آب در مزارع و باغداری ها
- مصارف صنعتی (سیستم آشنشانی، سیستم های تهویه مطبوع و غیره)

### مشخصات پمپ:

- موتور مجهز به کلید معکوس
- بدنه پمپ از جنس چدن و محافظت شده با ضدزنگ مخصوص
- شفت ضدزنگ استیل AISI ۳۰۴
- حداکثر دمای مایع: ۴۰+ درجه سانتیگراد
- حداکثر ارتفاع مکش: ۸ متر

### کد شناسایی:

L B m 20



### مشخصات موتور:

- بپرینگ ها ساخت کمپانی C & U
- سیم پیچ الکتروموتور از جنس مس
- استفاده از محافظ حرارتی داخلی در موتور های تکفاز
- کلاس حفاظتی موتور IPX ۴
- حداکثر دمای محیط تا ۴۰ درجه سانتی گراد

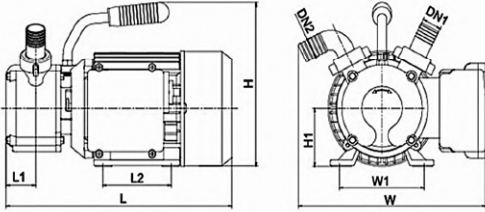
## داده های تکنیکال

Model	Power		Q(m³/h)										
	kW	HP	0	0.3	0.6	0.9	1.2	1.5	1.8	2.1	2.4	2.7	3.0
LBm20	0.37	0.5	0	0.3	0.6	0.9	1.2	1.5	1.8	2.1	2.4	2.7	3.0
LBm25	0.75	1.0	0	0.3	0.6	0.9	1.2	1.5	1.8	2.1	2.4	2.7	3.0

برای خرید و دریافت مشاوره میتوانید به سایت پمپ خوب مراجعه فرمایید:

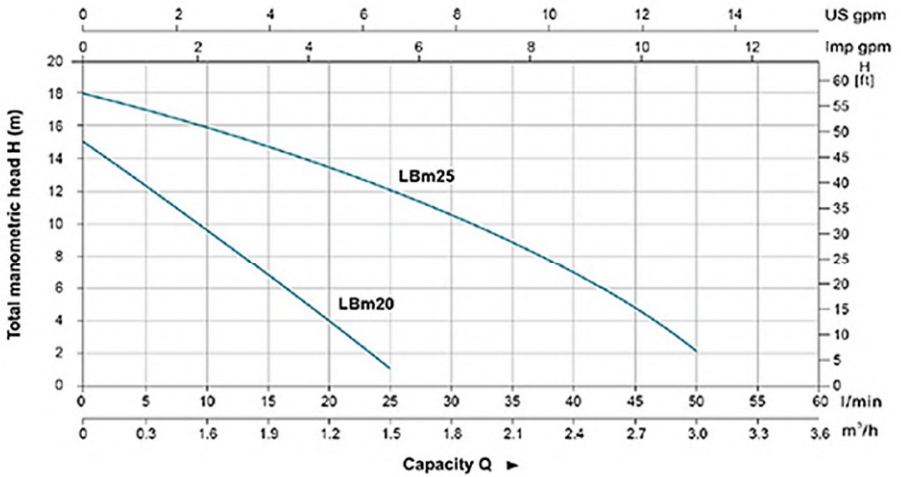
PUMPEKHOOB.COM

## مشخصات ابعادی



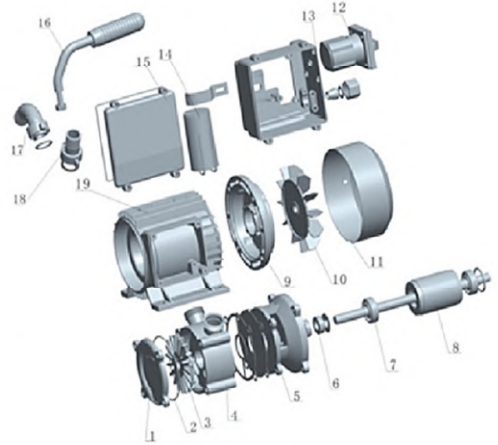
Model	Ports		L (mm)	W (mm)	H (mm)	L1 (mm)	L2 (mm)	W1 (mm)	H1 (mm)
	DN1	DN2							
LBm20	20mm		252.5	220	182.5	31.5	80	100	63
LBm25	25mm		297.5	247	201	39	90	112	71

## منحنی هیدرولیکی



## مشخصات اجزاء

ردیف	نوع	جنس
۱	پوشش پمپ	استیل استنلس ۳۰۴
۲	اورینگ	NBR
۳	پروانه	برنج Brass
۴	بدنه پمپ	استیل استنلس ۳۰۴
۵	پشتیبان	چدن HT۲۰۰
۶	سیل اسکلتی	
۷	بیرینگ	
۸	روتور	
۹	پلیت نهایی	آلومینیوم ۰۲ ZL۱
۱۰	فن	PP-GF15
۱۱	بادگیر	08F
۱۲	کلید معکوس	ABS
۱۳	جعبه ترمینال	ABS
۱۴	خازن	ABS
۱۵	پوشش جعبه ترمینال	ABS
۱۶	دسته	استیل
۱۷	آرنج آب	ZCuZn38
۱۸	ورودی	ZCuZn38
۱۹	استاتور	



## مشخصات بسته بندی

مدل	وزن (کیلوگرم)	طول (میلی متر)	عرض (میلی متر)	ارتفاع (میلی متر)
Model	GW (kg)	L (mm)	W (mm)	H (mm)
LBm20	5.7	282	216	150
LBm25	10.1	328	236	167

