

## موتور برق KB

### کاربرد :

- تولید برق در :
- مصارف شهری و خانگی
- مصارف صنعتی و کارخانه‌ای
- مصارف دامداری و کشاورزی
- مصارف پرورش ماهی و آبزیان

### سیستم هوشمند

- قابلیت اتصال به جعبه برق و موبایل برای کنترل از راه دور، روشن/خاموش کردن

### مخزن سوخت حجیم

- ۲۰ درصد مخزن بزرگتر برای کارکرد طولانی مدت

### شاخص هوشمند میزان سوخت

- دقت بالا و دوام بیشتر

### چرخدار

- سهولت در جابجایی

### دریچه گاز هوشمند

- ۱۰ درصد کاهش سوخت مصرفی



برای خرید و دریافت مشاوره میتوانید به سایت پمپ خوب مراجعه فرمایید :

**PUMPEKHOOB.COM**

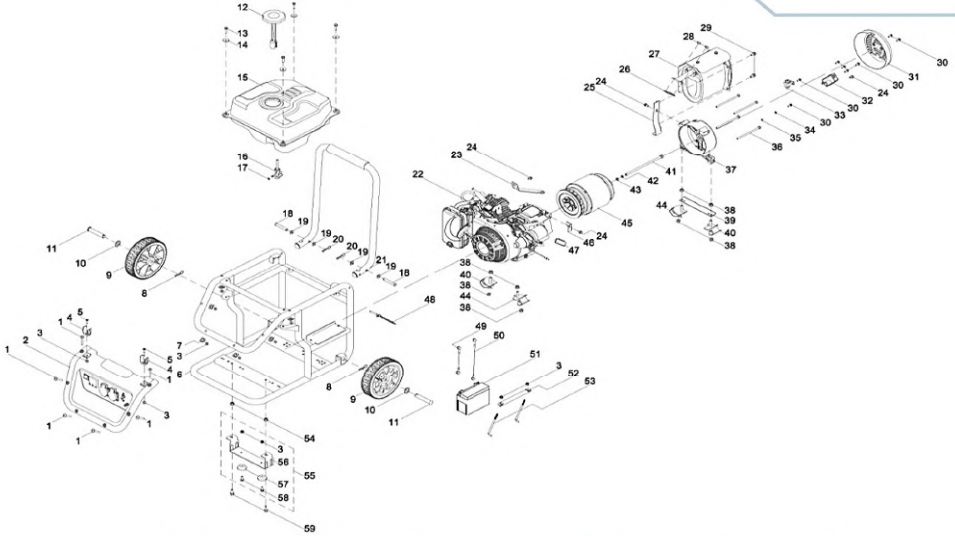
## مشخصات فنی

Model	KB2500		KB3300		KB5000E		KB6000E		KB7000E	
	زئراتور									
سیستم استارت	استارت اتوماتیک									
جنس دینام	100% Cu									
فرکانس (Hz)	50Hz	60Hz	50Hz	60Hz	50Hz	60Hz	50Hz	60Hz	50Hz	60Hz
ولتاژ (V)	230	120(120/240)	230	120(120/240)	230	120(120/240)	230	120(120/240)	230	120(120/240)
توان (KW)	2	2	2.8	3	4	4.5	5	5.5	6	6.5
حداکثر توان (KW)	2.2	2.2	3	3.3	4.5	5	5.5	6	6.5	7
اعوجاج هارمونیک کامل (%)	≤20		≤20		≤25		≤25		≤25	
کارکرد با نصف توان (ساعت)	13	13	11.5	8.5	10	9	12	11.5	10.5	10
حجم مخزن سوخت (لیتر)	13		13		13		28		28	
میزان صدا (دسیبل)	96		96		97		97		97	
درجه عایق	F		F		F		F		F	
	موتور									
مدل	170F		170F		190FE		190FE		190FE	
نوع موتور	OHV, Air Cooling, 4 Stroke									
جابجایی (سی سی)	208		208		420		420		420	
	مشخصات بسته بندی									
ابعاد بسته بندی (میلی متر)	635x455x525		635x455x525		740x555x620		740x555x620		740x555x620	
	180pcs		180pcs		102pcs		102pcs		102pcs	
	372pcs		372pcs		198pcs		198pcs		198pcs	
	465pcs		465pcs		264pcs		264pcs		264pcs	
وزن کل (کیلوگرم)	42		49		78		79		83	
گواهینامه	CE+EC	/	CE+EC	/	CE+EC	/	CE+EC	/	CE+EC	/

برای خرید و دریافت مشاوره میتوانید به سایت پمپ خوب مراجعه فرمایید :

# PUMPEKHOOB.COM

## مشخصات اجزاء



مشخصات	نوع	ردیف	مشخصات	نوع	ردیف
GB57A9 M5x14	پیچ	۳۰	QF۶۰ - iii ed	پیچ	۱
QF۲۰	بروشی عقب	۳۱	KB	جبهه کنترل	۲
QF۲۰	رگلاتور ولتاژ	۳۲	GB617V.1 M۶	مهره	۳
QF۲۰	برس	۳۳	QF۲۵ - III ED	سیرکلیپ	۴
GB۹۳ φ ۶	واشر	۳۴	GB1۹.۲ M۶ x ۲۰	پیچ	۵
GB۹۳.۲ φ ۶	واشر	۳۵	KB۲۵۰۰-E	مونتاز قالب	۶
GB57A9 M۶ x ۱۵۵	پیچ	۳۶		واشر	۷
QF۲۰	براکت عقب	۳۷	ZS۵۰۰	سیرکلیپ	۸
GB17V.1 MA	مهره	۳۸		چرخ	۹
QF۲۰	پشتیبان تقویت	۳۹		واشر	۱۰
QF۲۰	پد دمینگ	۴۰	φ ۱۶x۲.۵x۴۲	بین	۱۱
GB57A9 MA x1x۲۱۰	پیچ	۴۱	GB۸۸۲ φ ۱۶x۹۰	بین	۱۱
GB۹۳ φ ۸	واشر	۴۲	QF۲۵ - III ED	در مخزن سوخت	۱۲
GB۹۳.۲ φ ۸	واشر	۴۳	GB57A9 M۶ x ۲۵	پیچ	۱۳
QF۲۰	پد دمینگ	۴۴	φ ۶.۵x۲x φ ۲۵	واشر	۱۴
PB۳۰۰۰	دینام	۴۵	QF۲۵ - III ED	مخزن سوخت	۱۵
QF۲۰	پشتیبان	۴۶	QF۲۰	سولنج سوخت	۱۶
	کلیپ	۴۷	۱۶AFA	کلمپ	۱۷
QF۵۰-ED	بین	۴۸	GB۸۸۲ φ ۱۰-x۶۵	بین	۱۸
۱۷۳FE	کابل کاند	۴۹	QF۵۵	واشر نابلون	۱۹
۱۶AFAE	کابل آند	۵۰	ZS۵۰۰	سیرکلیپ	۲۰
	باتری	۵۱	QF۲۵ - III ED	دستگیره	۲۱
X-MAN۳	صفحه کلاسور	۵۲	۱۶AFBE-۲	موتور	۲۲
QF۲۵ E	پیچ	۵۳	QF۲۰ - II	براکت فیلتر هوا	۲۳
GB617V.1 MA	مهره	۵۴	GB57A9 M۶x۱۲	پیچ	۲۴
KB۲۵۰۰-E	پشتیبان پایه	۵۵	QF۲۰	پشتیبان خفه کن	۲۵
QF۲۵ - III ED	پشتیبان پایه	۵۶	۱۶AFA	گسکت، خفه کن	۲۶
QF۲۰	پد دمینگ	۵۷	PB۲۵۰۰	خفه کن	۲۷
GB57A9 M۶ x ۱۸	پیچ	۵۸	GB617۰ MA	مهره	۲۸
			GB57A7 MA x ۱۶	پیچ	۲۹