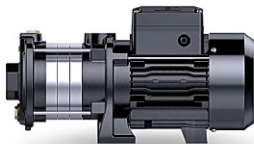


## سری ECH-D

### کاربرد :

- سیستم های تصفیه آب صنعتی RO
- آبیاری باغات و مزارع کشاورزی
- استفاده در مصارف صنعتی
- تامین فشار آب در گلخانه ها، استخر های پرورش ماهی
- تامین فشار آب در ساختمان های مسکونی، اداری و تجاری مرتفع



### مشخصات پمپ :

- شفت ضدزنگ استیل ۳۰۴ AISI
- حداکثر دمای مایع : ۴۰+ درجه سانتیگراد
- حداکثر ارتفاع مکش : ۱،۸ متر
- حداکثر هد تا ۱۰۰۰ متر
- حداکثر فشار ورودی : محدود شده نسبت به حداکثر فشار عملیاتی
- حداکثر فشار عملیاتی: ۸ بار
- مقدار PH مایع: ۸،۵-۶،۵

### کد شناسایی :

ECH (m) 2-30 - D

- نوع آب سرد
- تعداد طبقات \* ۱۰
- آبدهی (متر مکعب بر ساعت)
- موتور تکفاز (در صورت حذف سه فاز)
- پمپ استیل استنلس افقی سانتریفیوژ

### مشخصات موتور :

- بهرینگ ها ساخت کمپانی C & U
- سیم پیچ الکتروموتور از جنس مس
- استفاده از محافظ حرارتی داخلی در موتور های تکفاز
- کلاس حفاظتی موتور IPX ۴
- حداکثر دمای محیط تا ۴۰ درجه سانتی گراد

## داده های تکنیکال

### سری ECH2-D

Model	Power		Q(m <sup>3</sup> /h)	0.6	1.2	1.8	2.4	3.0	3.6
	kW	HP	Q (l/min)	10	20	30	40	50	60
ECH(m)2-20-D	0.37	0.5	H(m)	16	15	13	12	10	8
ECH(m)2-30-D	0.37	0.5		24	22	20	18	16	12
ECH(m)2-40-D	0.55	0.75		33	30	26	24	21	16

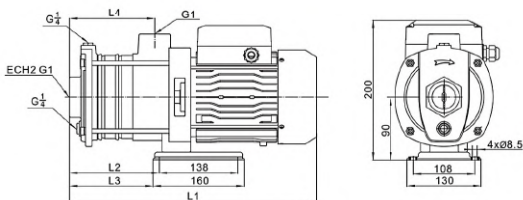
## داده های تکنیکال

### سری ECH4-D

Model	Power		Q(m <sup>3</sup> /h)	1	2	3	4	5	6	7	
	kW	HP	Q (l/min)	17	33	50	67	83	100	117	
ECH(m)4-20-D	0.55	0.75	H(m)	17	16	15	13	12	10	8	
ECH(m)4-30-D	0.55	0.75		27	25	23	21	19	16	13	
ECH(m)4-40-D	0.75	1.0		36	34	32	28	26	22	17	

## مشخصات ابعادی

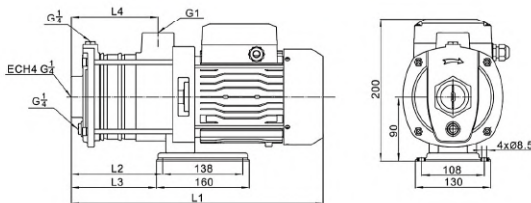
### سری ECH2-D



Model	L1	L2	L3	L4	L5	L6	B1	B2	H	H1	A1	A2
ECH(m)2-20-D	333	75	64	103.5	160	103.5	130	108	200	90	G1	G1
ECH(m)2-30-D	352	93.5	82.5	122	160	122	130	108	200	90	G1	G1
ECH(m)2-40-D	370	112	101	140.5	160	140.5	130	108	200	90	G1	G1

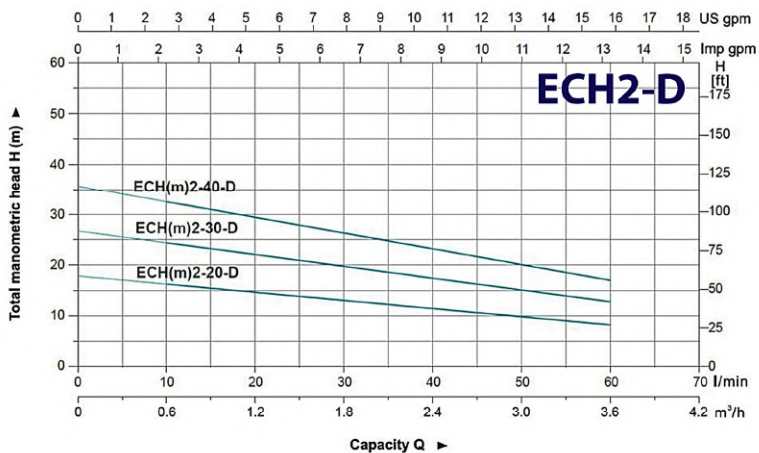
## مشخصات ابعادی

### سری ECH4-D

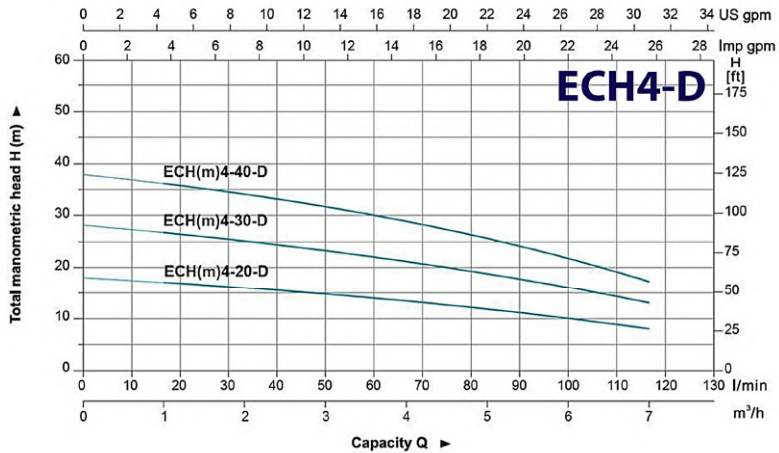


Model	L1	L2	L3	L4	L5	L6	B1	B2	H	H1	A1	A2
ECH(m)4-20-D	342	85.5	74.5	114	160	114	130	108	200	90	G1 $\frac{1}{4}$	G1
ECH(m)4-30-D	370	113	102	141.5	160	141.5	130	108	200	90	G1 $\frac{1}{4}$	G1
ECH(m)4-40-D	398	140.5	129.5	169	160	169	130	108	200	90	G1 $\frac{1}{4}$	G1

## منحنی هیدرولیکی

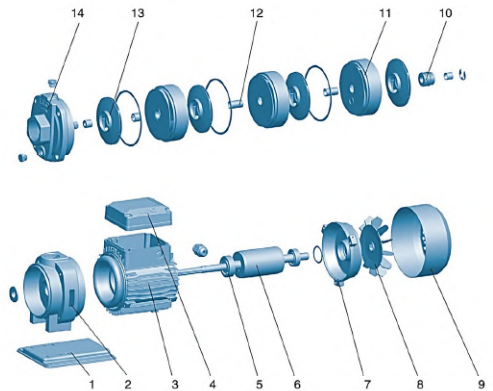


## منحنی هیدرولیکی



## مشخصات اجزاء

جنس	نوع	ردیف
Q235	پلیت پایین	۱
چدن / استیل ۳۰۴	پشتیبان	۲
	استاتور	۳
ABS	جعبه ترمینال	۴
	بیرینگ	۵
	روتور	۶
ZL۱۰۲ آلومینیوم	پوشش عقب	۷
پلی پروپیلن	فن	۸
۰۸F	پوشش فن	۹
کربن / سرامیک	سیل مکانیکی	۱۰
استیل ۳۰۴	دیفیوزر	۱۱
استیل ۳۰۴	آستین	۱۲
استیل ۳۰۴	پروانه	۱۳
چدن / استیل ۳۰۴	بدنه پمپ	۱۴



## مشخصات بسته بندی

مدل	وزن (کیلوگرم)	طول (میلی متر)	عرض (میلی متر)	ارتفاع (میلی متر)
Model	GW (Kgs)	L (mm)	W (mm)	H (mm)
ECH(m)2-20-D	11.5	400	185	240
ECH(m)2-30-D	11.8	400	185	240
ECH(m)2-40-D	12.6	400	185	240

### سری ECH2-D



### سری ECH4-D

مدل	وزن (کیلوگرم)	طول (میلی متر)	عرض (میلی متر)	ارتفاع (میلی متر)
Model	GW (Kgs)	L (mm)	W (mm)	H (mm)
ECH(m)4-20-D	12.6	400	185	240
ECH(m)4-30-D	12.8	400	185	240
ECH(m)4-40-D	14.6	455	185	240



برای خرید و دریافت مشاوره میتوانید به سایت پمپ خوب مراجعه فرمایید :

# PUMPEKHOOB.COM