

سری AQm

کاربرد :

- مناسب برای انتقال آب صاف عاری از هرگونه مواد جامد یا سایر مایعاتی که از نظر خواص شیمیایی و فیزیکی مشابه به آب باشند.
- تقویت فشار آب در مصارف خانگی
- انتقال آب در مزارع و باغداری ها
- مصارف صنعتی (سیستم آشنشانی، سیستم های تهویه مطبوع و غیره)

مشخصات پمپ :

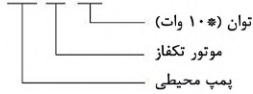
- بدنه پمپ از جنس چدن و محافظت شده با ضدزنگ مخصوص
- پروانه برنج
- شفت ضدزنگ استیل AISI ۳۰۴
- حداکثر دمای مایع: ۴۰+ درجه سانتیگراد
- حداکثر ارتفاع مکش: ۸ متر

مشخصات موتور :

- بهره‌رنگ ها ساخت کمپانی C & U
- سیم پیچ الکتروموتور از جنس مس
- استفاده از محافظ حرارتی داخلی در موتور های تکفاز
- کلاس حفاظتی موتور IPX ۴
- حداکثر دمای محیط تا ۴۰ درجه سانتی گراد

کد شناسایی :

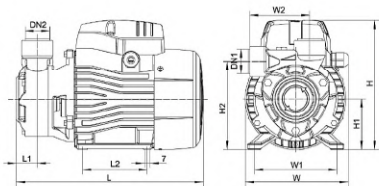
AQ m 75



داده های تکنیکال

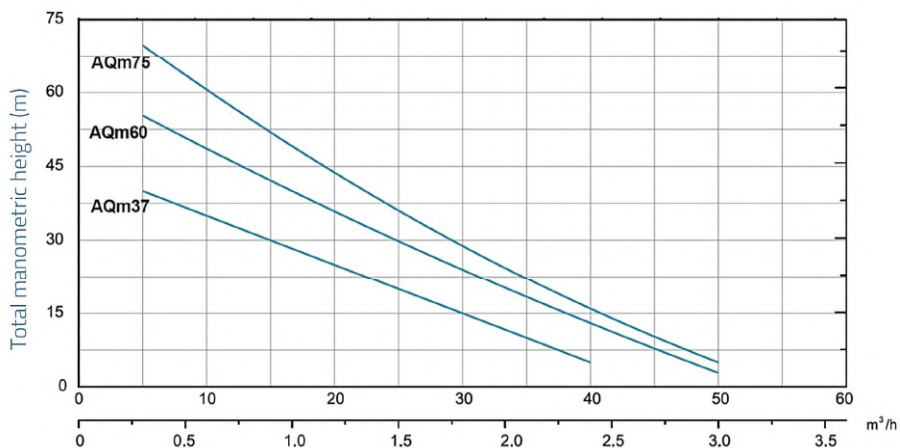
MODEL	kW	Q (m ³ /h)									
		0	0.3	0.6	0.9	1.2	1.5	1.8	2.1	2.4	2.7
	Q (l/min)	0	5	10	15	20	25	30	35	40	45
AQm37	0.37	40	35	30	25	20	15	10	5	2	
AQm60	0.6	60	55	50	40	35	30	25	20	10	5
AQm75	0.75	75	70	60	50	45	35	28	22	15	5

مشخصات ابعادی



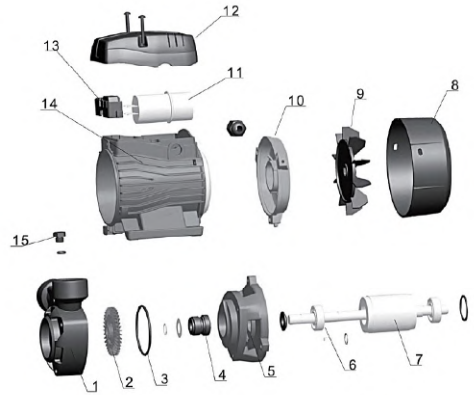
MODEL	DN1	DN2	L	W	H	L1	L2	W1	W2	H1	H2
AQm37	1	1	240	132	155	28.5	80	100	79	63	112
AQm60	1	1	265	147	183	29.5	90	112	85	71	124.5
AQm75	1	1	275	147	183	28.5	90	112	88	71	129

منحنی هیدرولیکی



مشخصات اجزاء

ردیف	نوع	جنس
۱	بدنه پمپ	چدن HT۷۰۰
۲	جنس پروانه	برنج
۳	اورینگ	NBR
۴	سیل مکانیکی	کربن / سرامیک
۵	پشتیبان	چدن HT۷۰۰
۶	بیرینگ	
۷	روتور	
۸	پوشش فن	۰۸F
۹	فن	پلی پروپیلن
۱۰	پوشش عقب	آلومینیوم ZL۱۰۲
۱۱	خازن	
۱۲	جعبه برق	ABS
۱۳	برد ترمینال	PC
۱۴	استاتور	
۱۵	شیر پرکن	HPb59-1



مشخصات بسته بندی

مدل MODEL	وزن (کیلوگرم) Weight (kg)	طول (میلی متر) Length L (mm)	عرض (میلی متر) Width W (mm)	ارتفاع (میلی متر) Height H (mm)
AQm37	6.1	277	158	174
AQm60	9.8	337	190	210
AQm75	10.8	350	190	210

